



EUROPA-FACHBUCHREIHE
für Metallberufe

Brabec, Daniel Reißler, Ludwig Stenzel, Andreas

ISO GPS

Einführung in die geometrische Produktspezifikation

3. Auflage

VERLAG EUROPA-LEHRMITTEL · Nourney, Vollmer GmbH & Co. KG
Düsselberger Straße 23 · 42781 Haan-Gruiten

Europa-Nr.: 10212

Autoren:

Brabec, Daniel	Studiendirektor	Mering
Reißler, Ludwig	Studiendirektor	München
Stenzel, Andreas	Studiendirektor	Balingen

Lektorat:

Roland Gomeringer	Studiendirektor	Meistetten
-------------------	-----------------	-------------

Bildentwrfe:

die Autoren

Bildbearbeitung:

Zeichenbro des Verlags Europa-Lehrmittel, Nourney, Vollmer GmbH & Co. KG, 73760 Ostfildern

3. Auflage 2023

Druck 5 4 3 2 1

Alle Drucke derselben Auflage sind parallel einsetzbar, da sie bis auf die Korrektur von Druckfehlern identisch sind.

ISBN 978-3-7585-1373-2

Alle Rechte vorbehalten. Das Werk ist urheberrechtlich geschtzt. Jede Verwertung auerhalb der gesetzlich geregelten Flle muss vom Verlag schriftlich genehmigt werden.

© 2023 by Verlag Europa-Lehrmittel, Nourney, Vollmer GmbH & Co. KG, 42781 Haan-Gruiten
www.europa-lehrmittel.de

Satz: Satz+Layout Werkstatt Kluth GmbH, 50374 Ertstadt

Umschlag: braunwerbeagentur, 42477 Radevormwald

Umschlagbild: © Ghring KG, Albstadt

Druck: LD Medienhaus GmbH & Co. KG, 44149 Dortmund, www.ld-medienhaus.de

Vorwort

ISO GPS ist aktuell das bedeutendste Normungssystem der Technischen Kommunikation. Es betrifft alle Normen, die sich mit den Anforderungen an die Geometrie von Werkstücken befassen. Die **Geometrische Produktspezifikation (GPS)** dient somit der Kommunikation zwischen Konstruktion, Fertigung und Qualitätssicherung mit dem Ziel, die Funktionsfähigkeit von Bauteilen zu gewährleisten und Missverständnisse zu vermeiden.

Die Austauschbarkeit von Bauteilen ist ein Grundprinzip der industriellen Fertigung. Gerade im Hinblick auf Industrie 4.0 sind unmissverständliche technische Zeichnungen bzw. CAD-Daten mit genau spezifizierten Anforderungen an die Werkstücke eine Voraussetzung. ISO GPS ist ein System zur Beschreibung und Prüfung von Werkstückmerkmalen, wie z. B. Größenmaß, Ort, Richtung, Form und Oberflächenbeschaffenheit.

Dieses Buch gibt einen Überblick über das **ISO-GPS-Normensystem** und seine wichtigsten Grundsätze. Anhand von Beispielen wird gezeigt, wie Geometrieelemente und Bauteile nach ISO-GPS-Standard spezifiziert werden können, und welche Auswirkungen dies auf die Konstruktion mit CAD, auf die Messtechnik und für die Qualitätssicherung hat.

Der **erste Teil** des Buches gibt einen Überblick über die Grundlagen des ISO-GPS-Normensystems mit den Auswirkungen auf die Technische Produktdokumentation (TPD) und die Prüftechnik.

Im **zweiten Teil** werden Möglichkeiten der Spezifizierung von Geometrieelementen aufgezeigt. Wichtige Begriffe, wie z. B. Größenmaße und Geometrieelemente, Form-, Richtungs-, Orts- und Lauf toleranzen oder Spezifizierung durch eine Lehre werden erläutert.

Der **dritte Teil** zeigt anhand von Anwendungsbeispielen, ausgehend von der Funktion, die Vorgehensweise bei der Spezifizierung von Bauteilen.

Im **Anhang** befindet sich eine Checkliste zur Umsetzung geometrischer Produktspezifikationen in Zeichnungen. Außerdem werden die verwendeten Normen aufgeführt. Ergänzt wird der Anhang durch ein ausführliches Sachwortverzeichnis.

Ein **Einleger** zeigt übersichtlich die wichtigsten Regeln, Symbole und Modifikatoren zur geometrischen Produktspezifikation. Der Einleger kann unabhängig von diesem Buch verwendet werden.

Hinweise zur 3. Auflage

- Zur besseren Lesbarkeit der Zeichnungen wurde auf eine vollständige Bemaßung von Bauteilen weitgehend verzichtet.
- Die **Oberflächenangaben** entsprechen der neuen Norm DIN EN ISO 21920 (2022-12).
- Bei den **Allgemeintoleranzen** wird auf die neuen Normen DIN EN ISO 22081 und DIN 2769 (2023-04) Bezug genommen.
- Fachbegriffe und Zeichnungen sind den neuen Normen entsprechend angepasst.
- Außerdem wurden sprachliche Verbesserungen vorgenommen und vereinzelte Fehler korrigiert.

Da die Geometrische Produktspezifikation (GPS) der Kommunikation zwischen Konstruktion, Fertigung und Qualitätssicherung sowie zwischen Zulieferer und Abnehmer des Produktes dient, sind alle Beteiligten im Produktionsprozess betroffen.

Dieses Buch bietet einen Überblick über das ISO-GPS-Normenwerk und einen Einstieg in die umfangreiche Thematik der geometrischen Produktspezifikation für die technische Aus- und Weiterbildung. Das Buch soll hier eine Hilfestellung bieten sowohl für jene, die technische Zeichnungen und Produktdokumentationen erstellen, als auch für jene, die diese lesen und verstehen müssen. Betroffen sind somit Konstrukteure, Technische Produktdesigner, Auszubildende und Ausbilder in allen fertigungstechnischen Berufen, Meister und Techniker.

Inhaltsverzeichnis

Vorwort	3
1 Das ISO-GPS-System	5
1.1 Geometrische Produktspezifikation – Bedeutung und Begriffe	5
1.2 Das ISO-GPS-Normensystem	12
1.3 Technische Kommunikation	26
– Technische Zeichnung	27
1.4 Prüftechnik	31
– Bedeutung und Grundbegriffe	31
– Prüffarten	32
– Prüfmittel	32
– Spezifizierung und Prüfung von Oberflächen	36
– Oberflächenangaben in der Technischen Produktdokumentation	42
– Prüfung von Form, Richtung, Ort und Lauf (Form- und Lageprüfung)	51
2 Spezifikation und Modifikation	56
2.1 Lineare Größenmaße	56
– Örtliches Größenmaß	57
– Globale Größenmaße	60
2.2 Hüllbedingung	63
2.3 Rangordnungsgrößenmaße	66
2.4 Berechnete Größenmaße	68
2.5 Begrenzte Tolerierung von Geometrieelementen	70
2.6 Spezifikation von Winkelgrößenmaßen	73
– Örtliche Winkelgrößenmaße	74
– Globale Winkelgrößenmaße	76
2.7 Lineare Abstände von Geometrieelementen	79
– Linearer Abstand zwischen zwei integralen Geometrieelementen	79
2.8 Bezüge und Bezugssysteme	84
2.9 Spezifikation durch eine Zone	92
– Geometrische Tolerierung	92
2.10 Filterung	102
2.11 Ergänzende Angaben beim Toleranzindikator	107
2.12 Indikatoren	111
2.13 Form- und Lagetoleranzen	114
2.14 Spezifikation durch eine Lehre	119
2.15 Spezifikationen im 3D-Modell	126
3 Anwendungsbeispiele	129
3.1 Form- und Lagetoleranzen bei Flächen	129
3.2 Beispiele für Geradheit	131
3.3 Beispiele für Linienprofil	134
3.4 Beispiel für Flächenprofilltoleranz	136
3.5 Bohrbilder und Lochkreise	138
3.6 Parallelschraubzwinge	141
3.7 Rollenlagerung	143
3.8 Spindeltrieb	147
– Allgemeine Hinweise zur Toleranzfindung	152
Checkliste zur Umsetzung geometrischer Produktspezifikationen	153
Normenübersicht	155
4 Sachwortverzeichnis	157

1

Das ISO-GPS-System Grundlagen

Das ISO-GPS-System definiert die geometrischen Anforderungen an Werkstücke zur Spezifizierung und Verifizierung.

1.1 Geometrische Produktspezifikation – Bedeutung und Begriffe

I Bedeutung und Zielsetzung

Komplexe technische Systeme wie Fahrzeuge, Maschinen und Anlagen werden heute arbeitsteilig entwickelt, konstruiert und in Serie produziert. Entwicklung und Konstruktion sowie Fertigung und Montage finden häufig an unterschiedlichen Orten statt, oft in verschiedenen Ländern. Die Zulieferung von fehlerlosen Bauteilen und Baugruppen, ihre Funktionssicherheit und Montagefähigkeit, die Gesamtfunktion des Produkts sowie der reibungslose Austausch von Ersatzteilen müssen sichergestellt werden. Die Geometrie von mechanischen Bauteilen muss hierzu eindeutig festgelegt werden. Für die Definitionen von Geometrieelementen bedarf es einer gemeinsamen Sprache, die in der Konstruktion, in der Fertigung und in der Prüftechnik verwendet werden kann.

Arbeitsteilige Produktion und globalisierte Märkte sind auf den Austausch technischer Produktinformationen angewiesen.

Bei der **Technischen Produktdokumentation** (TPD) ist die technische Zeichnung, meist in digitaler Form als CAD-Datensatz, das zentrale Medium zur Festlegung der Merkmale von Geometrieelementen und ihren Beziehungen untereinander.



Geometrische Produktspezifikation (GPS)

Mit dem Ziel, die funktionalen Anforderungen an das Bauteil zu erfüllen, werden durch die Geometrische Produktspezifikation (GPS) die zulässigen Abweichungen der geometrischen Merkmale eines Werkstücks festgelegt.

Als geometrische **Spezifikation** bezeichnet man die Festlegung der zulässigen Abweichungen eines Werkstückmerkmals durch ein Größenmaß oder eine Zone.

Bei der **Verifikation** wird geprüft, ob ein Produkt mit den spezifizierten Anforderungen übereinstimmt. In der Messtechnik wird ermittelt, ob die reale Oberfläche eines Werkstücks innerhalb der festgelegten zulässigen Abweichungen liegt.

Die dort festgelegten dimensionellen und geometrischen Spezifikationen müssen von allen Beteiligten verstanden und eingehalten werden. Die Geometrische Produktspezifikation (GPS) dient somit auch der Verständigung zwischen Entwicklung, Konstruktion, Arbeitsplanung, Fertigung und Qualitätssicherung. Für eine Produktion nach Industrie 4.0 sind ebenfalls unmissverständliche geometrische Produktspezifikationen elementare Voraussetzung.

In DIN EN ISO 17450-1:2012 werden Grundlagen für das GPS-System festgelegt, um

- eine eindeutige GPS-Sprache bereitzustellen,
- Geometrielemente, Merkmale und Regeln als Grundlage für Spezifikationen festzulegen,
- Standardregeln bereitzustellen,
- eine vollständige Symbolsprache zur Angabe von GPS-Spezifikationen zur Verfügung zu stellen,
- einheitliche Regeln für die Prüfung aufzustellen.

Aus der Funktion des Bauteils leitet der Konstrukteur das Nennmodell des Werkstücks ab. Aus der Nenngeometrie heraus kann er ein nicht-ideales Oberflächenmodell entwickeln, um die Abweichungen der Oberfläche zu simulieren und um die maximal zulässigen Grenzwerte sowie die Toleranzen des Werkstücks zu ermitteln. In Abhängigkeit von der Funktion und unter Berücksichtigung von Prüfbarkeit und Messunsicherheit sind die Toleranzen so klein wie nötig und so groß wie möglich zu wählen.

Beim Prüfen wird nachgewiesen, ob das Werkstück die Spezifikation erfüllt. Ausgehend von der wirklichen Oberfläche des Werkstücks vergleicht der Messtechniker nach einem Prüfplan die Übereinstimmung mit den Spezifikationen.

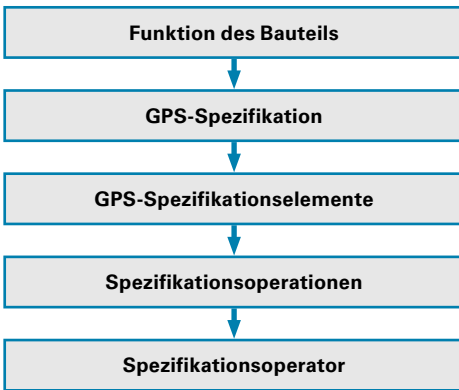
In der technischen Zeichnung bzw. direkt am CAD-Modell eines Bauteils werden die aus der Funktion abgeleiteten geometrischen Anforderungen als Maß- und Winkeltoleranzen, Form-, Richtungs-, Orts- und Lauf toleranzen sowie als Toleranzen und Auflagen für die Beschaffenheit von Oberflächen eingetragen. Hinzu kommen Vorgaben für die Messtechnik und Qualitätssicherung.

Spezifikationsprozess

Der Spezifikationsprozess ist der erste Vorgang, der bei der Definition eines Produkts oder eines Systems stattfindet. Sein Zweck ist die Übertragung der Entwurfsabsicht in Anforderungen an bestimmte GPS-Merkmale.

Der Spezifikationsprozess liegt in der Verantwortung der Konstruktion.

Er umfasst nach DIN EN ISO 17450-2:2013 die folgenden Schritte:



Anforderungen an die Bauteilgeometrie

Um die Funktion von Bauteilen und die Montage von Baugruppen zu gewährleisten, ist eine vollständige geometrische Beschreibung und Tolerierung für ein Werkstück durch Maße, Geometrie und Oberfläche

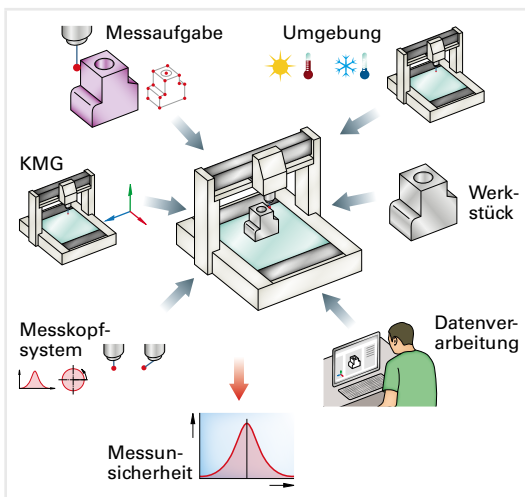


Bild 1: Messunsicherheit bei Koordinatenmessgeräten

vorzunehmen. Folgende Anforderungen sind an die Geometrie der Bauteile zu stellen:

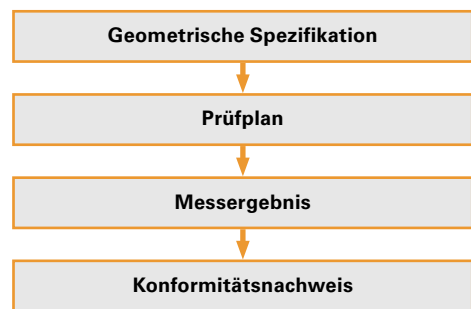
- Das Bauteil muss seine vorgesehene Funktion zuverlässig und dauerhaft erfüllen können.
- Die Toleranzen für das Werkstück sind von der Funktion des Bauteils abzuleiten.
- Die Toleranzgrenzen entsprechen den Funktionsgrenzen.
- Das Werkstück muss sich innerhalb der festgelegten Toleranzen fertigen lassen.
- Das Bauteil muss einfach und sicher geprüft werden können.
- Bei der Verifikation kommt es auf den Nachweis der Funktions- und Montagefähigkeit an.
- Das Bauteil muss sich sicher montieren lassen.

Verifikationsprozess

Der Verifikationsprozess erfolgt nach der Fertigung des Bauteils. Der Zweck ist die Verifikation der Merkmale der Geometrielemente am realen Werkstück.

Die Verifikation liegt in der Verantwortung der Messtechnik.

Die Konformität wird dann durch den Vergleich der festgelegten Merkmale mit den Ergebnissen der Messungen bestimmt. DIN EN ISO 14253-1:2018 legt Entscheidungsregeln für den Nachweis von Konformität oder Nichtkonformität mit Spezifikationen fest.



Die Messunsicherheit hat Einfluss auf die Entscheidung, ob ein Werkstück die in der Zeichnung geforderten Toleranzen auch tatsächlich einhält. Die Größe der Messunsicherheit wird bei Messgeräten durch verschiedene Faktoren bestimmt (**Bild 1**).

Bei der **Validierung** wird geprüft, ob ein Produkt auch das leistet, was von ihm gefordert wird. Dies geschieht meist im Rahmen eines sogenannten Feldversuchs. Dabei testen spätere Nutzer das Produkt hinsichtlich der Erreichung der gesteckten Ziele.

Beispiel zum Spezifikationsprozess

Flügelzellenpumpe

Die Flügelzellenpumpe (Bild 1), auch Drehschieberpumpe genannt, ist eine Verdrängerpumpe mit stufenlos verstellbarem Volumenstrom. Die Verstellung erfolgt über den vertikal verschiebbaren Hubring.

Der Rotor (Bild 2) ist in zwei Gleitlagerbuchsen im Gehäuse und in der Abdeckplatte drehbar gelagert. Von der Funktion des Rotors leiten sich die dimensionellen und geometrischen Anforderungen und somit die Spezifikationen für die Fertigung des Werkstücks ab, z. B.

- Spielpassung zwischen Antriebswelle und Gleitlagerbuchsen
- radiale und axiale Rundlaufgenauigkeit (umfasst auch die Zylinderform und die Koaxialität)
- präzise Zylinderform des Rotors
- genaue Fluchtung der Lagerpositionen
- Spiel zwischen den Stirnflächen des Zylinders und den Innenflächen von Gehäuse und Abdeckplatte
- Spielpassung für die Aufnahme der Flügel
- geringe Oberflächenrauheit

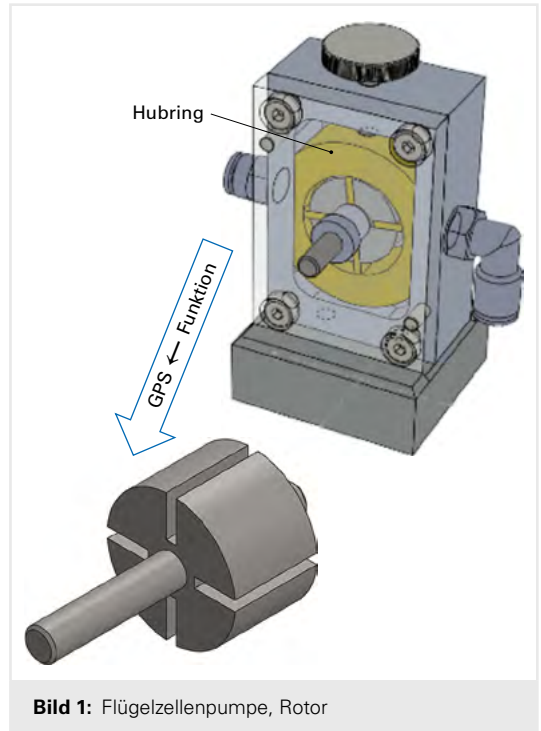


Bild 1: Flügelzellenpumpe, Rotor

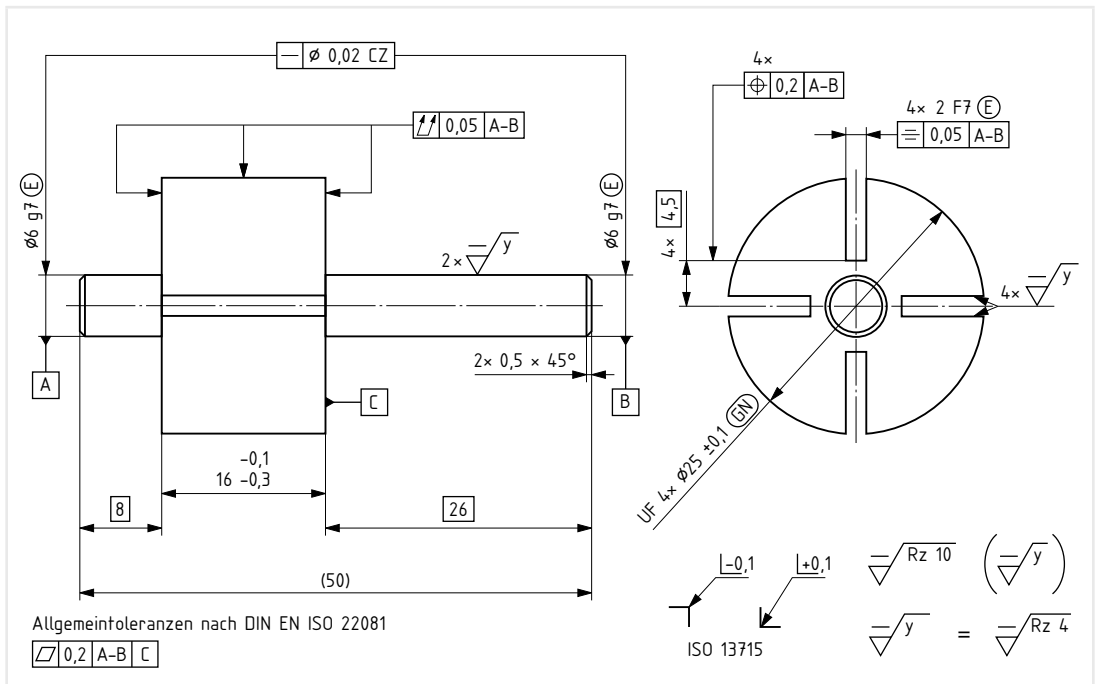


Bild 2: Rotor, funktionsgerecht spezifiziert

I Begriffe

Zum besseren Verständnis von GPS ist es ratsam, wichtige Fachbegriffe vorab zu kennen, welche in den verschiedenen GPS-Normen immer wieder Verwendung finden (**Tabelle 1**). Weitere ausführliche Begriffserläuterungen erfolgen nach Bedarf an Ort und Stelle im vorliegenden Buch.

Tabelle 1: Fachbegriffe und ihre Bedeutung

Fachbegriff	Bedeutung, Anwendung
ISO GPS	System der geometrischen Produktspezifikation und -prüfung nach ISO.
Spezifikation	Begrenzung der zulässigen Abweichungen eines Werkstückmerkmals.
Verifikation, Verifizierung	Nachweis, dass festgelegte (spezifizierte) Forderungen erfüllt werden.
Validation, Validierung	Nachweis, dass das Nutzungsziel (die Zweckbestimmung) erreicht wird.
Default	Standardannahme, Voreinstellung
Referenzbedingung	Rahmenbedingung, z. B. $t = 20\text{ °C}$, für vergleichbare Messungen.
Operator	Geordnete Menge von Operationen.
Spezifikationsoperation	Mathematische oder geometrische Operation, z. B. die Filterung mit einem Gauß-Filter bei der Spezifikation der Anforderung an eine Oberflächenbeschaffenheit.
Spezifikationsoperator	Spezifikationsoperationen in einer vorgegebenen Reihenfolge
Standardspezifikationsoperator	Standardeinstellung, Default, Festlegung in der jeweiligen fundamentalen oder allgemeinen GPS-Norm.
ISO-Standardspezifikationsoperator für Größenmaße	Dies ist das Zweipunktgrößenmaß. Das Modifikationssymbol (LP) darf nicht in die Zeichnung eingetragen werden, wenn es für beide Spezifikationsgrenzen angewandt wird.
Spezifikations-Modifikations-symbol	Es ändert die Standardfestlegung der grundlegenden GPS-Spezifikation, z. B. verlangt (CC) die Bestimmung eines Durchmessers aus dem Umfang.
Verifikationsoperator	Das ist die geordnete Menge von Verifikationsoperationen, z. B. die Prüfung (Verifikation) einer Oberfläche unter Beachtung der Normvorgaben (Filter, Nesting-Index Nic bzw. Grenzwellenlänge λc , Toleranzakzeptanzregel, etc.).
Geometrieelement	Punkt, Linie, Fläche, Volumen oder eine Menge dieser Elemente.
Größenmaß	Es kennzeichnet die Ausdehnung eines Geometrieelements.
abgeleitetes Geometrie-element	Achse, Mittelebene, Mittellinie, Mittelfläche
Größenmaßelement	Geometrische Form, definiert durch ein lineares Größen- oder Winkelgrößenmaß, z. B. Zylinder, Kugel, Kegel, Keil oder zwei parallele sich gegenüberliegende Flächen.
obere und untere Maßgrenze ULS, LLS	Größtes und kleinstes zulässiges Maß eines Maßelements; ULS = Upper Limit of Size, LLS = Lower Limit of Size.
Theoretisch genaues Maß (TED, theoretical exact dimension)	Maß in einem Rechteckrahmen, das nicht toleriert werden darf, und für das auch keine Allgemeintoleranzen gelten.
Unabhängigkeitsprinzip (ISO 8015)	Alle Spezifikationen auf einer Zeichnung gelten unabhängig voneinander.
Hüllprinzip (E)	Die Formabweichungen und die Lageabweichungen müssen innerhalb der Größenmaßtoleranz liegen (taylorscher Grundsatz).
Maximum-Material-Bedingung (M)	Die Maximum-Material-Bedingung (MMR) schränkt die maximale Ausdehnung eines Geometrieelementes ein, um die Fügbarkeit bzw. Passungsfähigkeit zu sichern.
Minimum-Material-Bedingung (L)	Die Minimum-Material-Bedingung (LMR) dient dazu, die minimale Ausdehnung eines Geometrieelements zu begrenzen, um z. B. eine Mindestwandstärke zu sichern.
Reziprozitätsbedingung (R) (reziprok = wechselseitig)	Die Abweichungen aus Größenmaß-, Form- und Lagetoleranzen werden zusammengefasst und können beliebig aufgeteilt werden. (R) ist stets ein zusätzlicher Modifikator zu (M) oder (L). Eine Größenmaßerweiterung ist nur zur Maximum-Material-Seite zulässig.
Zielfunktion Minimax	Minimierung des maximalen Abstands zwischen dem assoziierten Geometrieelement und dem Bezügelement (z. B. Werkstückfläche liegt auf Messplatte mit minimalem Abstand auf).

Wirkliche Oberfläche

Die wirkliche Oberfläche eines Werkstücks besteht aus der Menge der physikalisch vorhandenen Geometrieelemente, die das gesamte Werkstück von seiner Umgebung trennen. Bei einer Kugel ist dies die eine Oberfläche.

Oberflächenmodell (Bild 1)

Sämtliche physikalische Grenzen eines Werkstücks ergeben dessen Oberflächenmodell. Das Oberflächenmodell wird auf alle geschlossenen Flächen angewendet und lässt die Festlegung von einzelnen, mehreren oder auch Teilen von Geometrieelementen zu. Das gesamte Produkt, z. B. eine Baugruppe, wird durch eine Menge von Oberflächenmodellen, die den einzelnen Werkstücken entsprechen, gebildet.

- Das Modell des vom Konstrukteur definierten Werkstücks perfekter Gestalt ist das **Nennmodell**.
- Das Modell der physikalischen Grenzflächen des Werkstücks gegenüber seiner Umgebung ist das **nicht-ideale Oberflächenmodell** bzw. **Hautmodell**.

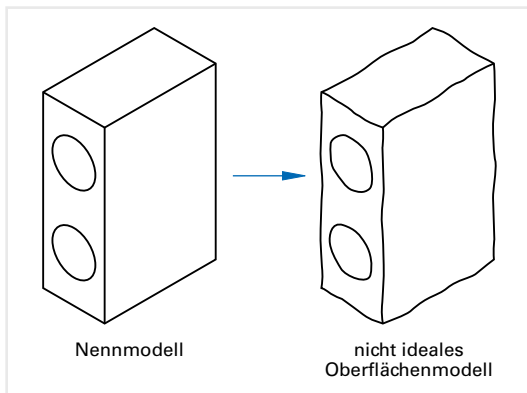


Bild 1: Werkstückmodelle

Geometrielemente (Bild 2)

Punkt, Linie, Fläche, Volumen oder eine Mehrzahl davon sind geometrische Elemente. Ein geometrisches Element kann ein ideales oder ein nicht-ideales Geometrieelement sein und als einzelnes oder zusammengesetztes Geometrieelement betrachtet werden, z. B. ein aus mehreren Flächen zusammengesetzter Körper.

Ein **ideales Geometrieelement** ist durch eine parametrisierte Gleichung definiert, z. B. ein durch eine Gleichung definierter Zylinder.

Ein **nicht-ideales Geometrieelement** ist ein unvollkommenes geometrisches Element als Teil des Hautmodells.

Von einem **Situationselement** aus, z. B. von einem Punkt, einer Geraden, einer Ebene oder einer Schraubenlinie aus, können der Ort oder die Richtung eines Geometrieelements festgelegt werden.

Größenmaßelemente sind das **lineare Größenmaßelement** und das **Winkelgrößenmaßelement**.

Nenngeometrieelemente sind ideale Geometrieelemente, die zur Definition des Nennmodells verwendet werden. Ein Zylinder z. B. ist ein ideales Geometrieelement mit dem Größenmaß D als intrinsisches Merkmal.

Ein **wirkliches Geometrieelement** ist ein geometrisches Element, das einem Teil der wirklichen Oberfläche des Werkstücks entspricht, z. B. die Mantelfläche eines Zylinders.

Ein **integrales Geometrieelement** ist ein geometrisches Element, das zur wirklichen Oberfläche des Werkstücks oder zu einem Oberflächenmodell gehört, z. B. eine Fläche.

Ein **abgeleitetes Geometrieelement** ist nicht Teil einer Werkstückoberfläche, z. B. die Achse eines Zylinders. Diese ist abgeleitet von der Mantelfläche des Zylinders.


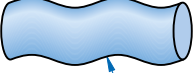
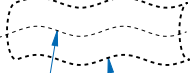
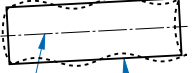
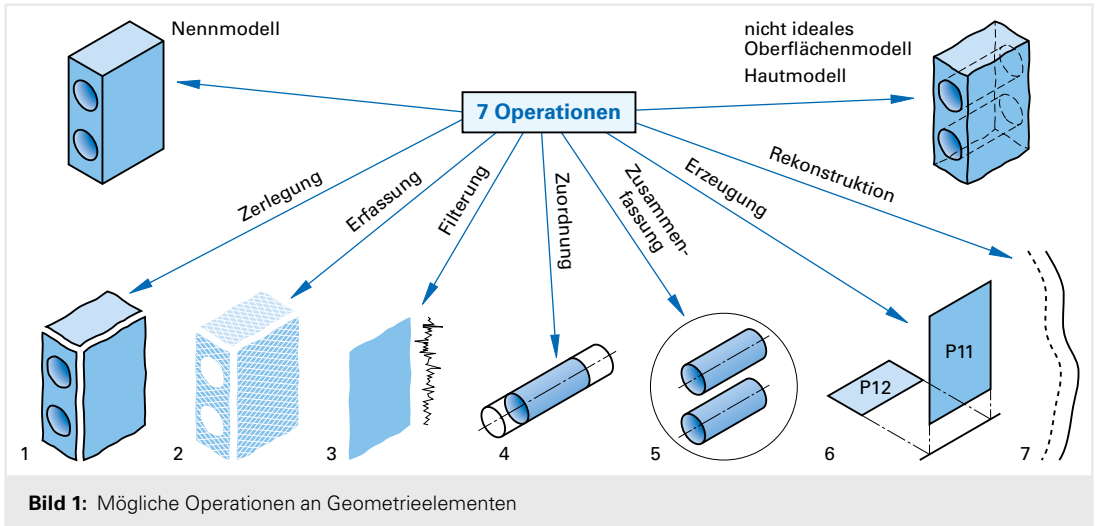
	Zeichnung	Reales Werkstück	Erfassung	Zuordnung
Geometrieelement				
Abgeleitetes Geometrieelement	Abgeleitetes Nenn-Geometrieelement (Mittellinie, Achse)		Erfasstes abgeleitetes Geometrieelement (mittlere Linie)	Zugeordnetes abgeleitetes Geometrieelement (Mittellinie, Achse)

Bild 2: Geometrieelemente



I Operationen

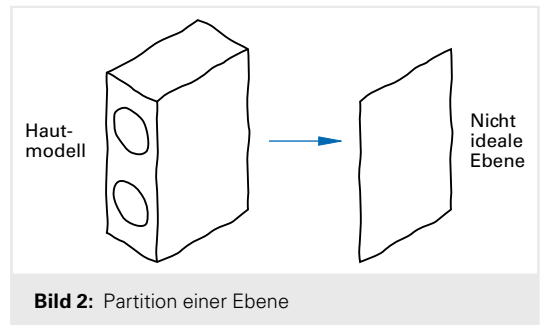
Um ideale oder nicht-ideale Geometrieelemente zu erhalten, sind nach DIN EN ISO 17450-1:2012 folgende sieben Operationen möglich (**Bild 1**):

- 1 Zerlegung (Partition),
- 2 Erfassung (Extraktion),
- 3 Filterung,
- 4 Zuordnung (Assoziation),
- 5 Zusammenfassung (Kollektion),
- 6 Erzeugung (Konstruktion),
- 7 Rekonstruktion.

Alle Operationen werden nach festgelegten Kriterien vorgenommen.

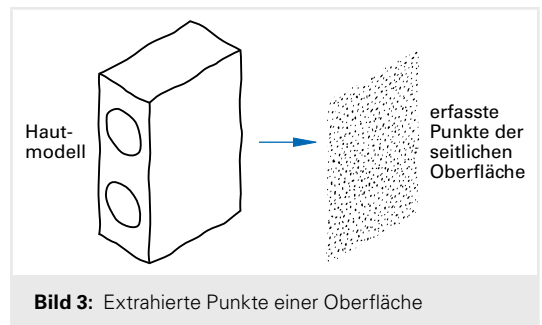
1 Zerlegung (Partition)

Eine Zerlegung dient dazu, um vom Hautmodell oder von der wirklichen Oberfläche nicht-ideale Geometrieelemente zu erhalten. Für jedes nicht-ideale Geometrieelement gibt es ein entsprechendes ideales Geometrieelement, z. B. eine ideale Ebene (**Bild 2**).



2 Erfassung (Extraktion)

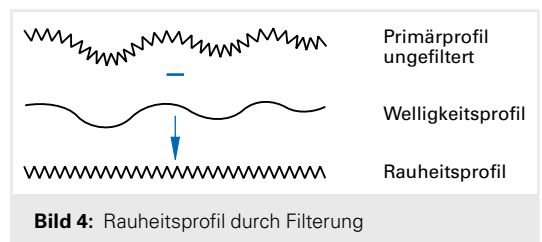
Durch Erfassung wird eine endliche Anzahl von Punkten eines nicht-idealen Geometrieelements identifiziert (**Bild 3**).



Am Koordinatenmessgerät werden zum Beispiel Punkte der Oberfläche von Geometrieelementen durch taktilen oder optischen Antasten oder Scannen erfasst.

3 Filterung

Durch die Anwendung von Filtern bei Geometrieelementen (**Bild 4**) kann zwischen verschiedenen Profilarten wie Rauheits- und Welligkeitsprofil unterschieden werden.



den werden. Bei der Oberflächenprüfung wird zum Beispiel durch elektrische Filterung vom erfassten und ausgerichteten Primärprofil die Welligkeit herausgefiltert. Es entsteht das Rauheitsprofil.

4 Zuordnung (Assoziation)

Durch Zuordnung können ideale an nicht-ideale Geometrieelemente angepasst werden (**Bild 1**), zum Beispiel nach den folgenden Kriterien:

- Minimierung der Summe der Abstandsquadrate zwischen jedem Punkt des nicht-idealen Geometrieelements zu dem idealen Zylinder (Gauß-Kriterium)
- Einbeschreibung eines Zylinders mit maximalem Durchmesser (Pferchzylinder)
- Umschreibung eines Zylinders mit minimalem Durchmesser (Hüllzylinder)

5 Zusammenfassung (Kollektion)

Geometrieelemente, die als Gruppe eine bestimmte Funktion haben, werden zusammengefasst betrach-

tet. Man kann Kollektionen von idealen oder von nicht-idealen Geometrieelementen vornehmen, z.B. die Zusammenfassung von zwei idealen Zylindern, deren Achsen parallel in einer Ebene liegen (**Bild 2**).

6 Erzeugung (Konstruktion)

Durch Erzeugung kann ein ideales Geometrieelement aus anderen Geometrieelementen gebildet werden.

Im Beispiel (**Bild 3**) kann mithilfe der Software von Koordinatenmessgeräten durch das Schneiden zweier Ebenen eine Schnittgerade konstruiert werden.

7 Rekonstruktion

Durch Rekonstruktion kann aus einem nicht zusammenhängenden Geometrieelement ein zusammenhängendes Geometrieelement erzeugt werden.

Im Beispiel (**Bild 4**) kann aus erfassten Punkten eine geschlossene Linie gebildet werden.

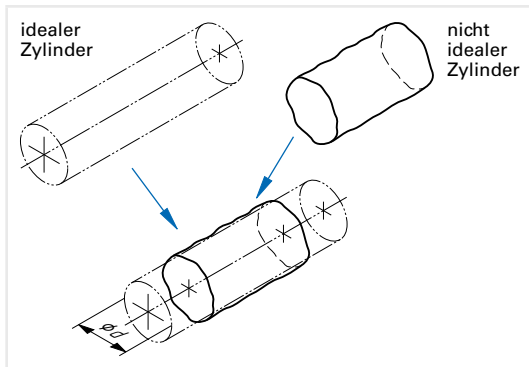


Bild 1: Assoziation des idealen Zylinders mit maximalem Durchmesser d zum nicht-idealen Zylinder

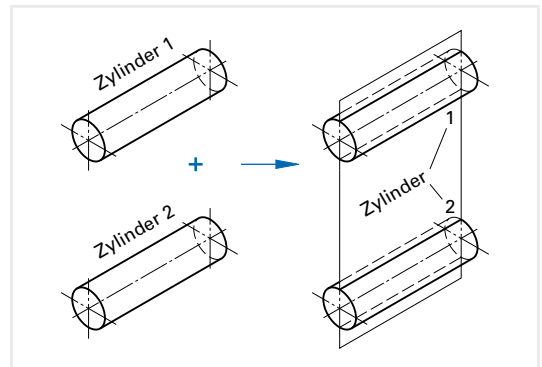


Bild 2: Kollektion von zwei parallelen Zylindern

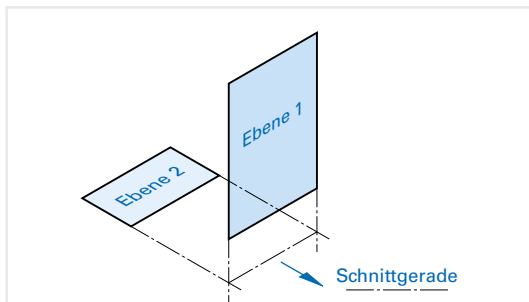


Bild 3: Konstruktion einer Schnittgeraden

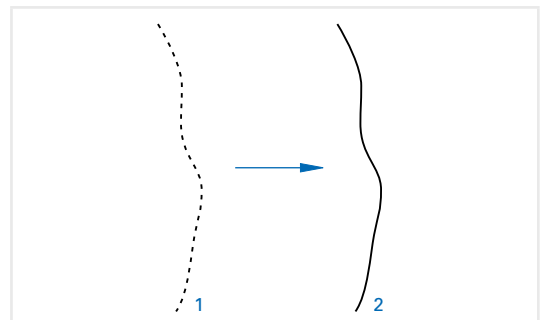


Bild 4: Rekonstruktion

1.2 Das ISO-GPS-Normensystem

Geometrische Produktspezifikation (ISO GPS) ist das System, das zur Spezifizierung und Verifizierung der geometrischen Anforderungen an Werkstücke in technischen Dokumentationen verwendet wird.

ISO GPS ist aktuell das größte ISO-Normenprojekt in der Technik. Dieses Normensystem wird ständig erweitert. Alle neu herausgegebenen ISO-Normen,

die Regeln zur Angabe von Spezifikationen in technischen Dokumenten enthalten, werden in dieses ISO-GPS-Normensystem aufgenommen.

Eine Auswahl an häufig verwendeten Normen für die Spezifizierung der geometrischen Eigenschaften eines Bauteils sind in der folgenden Übersicht (**Tabelle 1**) angegeben.

Tabelle 1: ISO-GPS-Normen (Auswahl)

Thema	GPS-Norm	Inhalt
GPS-Konzept und Grundlagen	DIN EN ISO 14638:2015	Matrix-Modell
	DIN EN ISO 8015:2011	Grundlagen – Konzepte, Prinzipien und Regeln
	DIN EN ISO 17450-1:2012	Modell für die geometrische Spezifikation und Prüfung
	DIN EN ISO 17450-2:2013	Grundsätze, Spezifikationen, Operatoren, Unsicherheiten, Mehrdeutigkeiten
	DIN EN ISO 25378:2011	Merkmale und Bedingungen – Begriffe
Dimensionelle Tolerierung	DIN EN ISO 14405-1:2017	Dimensionelle Tolerierung – Teil 1: Lineare Größenmaße
	DIN EN ISO 14405-2:2019	Dimensionelle Tolerierung – Teil 2: Andere als lineare oder Winkelgrößenmaße
	DIN EN ISO 14405-3:2017	Dimensionelle Tolerierung – Teil 3: Winkelgrößenmaße
	DIN EN ISO 286-1; 2:2019	ISO-Toleranzsystem für Längenmaße
Geometrische Tolerierung	DIN EN ISO 22432:2012	Zur Spezifikation und Prüfung benutzte Geometrieelemente
	DIN EN ISO 5459:2016	Bezüge und Bezugssysteme
	DIN EN ISO 1101:2017	Tolerierung von Form, Richtung, Ort und Lauf
	DIN EN ISO 2692:2022-08	Maximum-Material-Bedingung (MMR), Minimum-Material-Bedingung (LMR), Reziprozitätsbedingung (RPR)
	DIN EN ISO 1660:2017	Profiltolerierung
	DIN EN ISO 22081:2022	Allgemeine geometrische und Maßspezifikationen
	DIN 2769:2023-04	ergänzt DIN EN 20081 mit Tabellen
	DIN EN ISO 21920-1; 2; 3:2022	Angabe der Oberflächenbeschaffenheit; Profile
Technische Produktdokumentation TPD	DIN EN ISO 3040:2016	Bemaßung und Tolerierung – Kegel
	DIN EN ISO 10579:2013	Bemaßung und Tolerierung nicht-formstabiler Teile
	DIN ISO 13715:2020	TPD – Kanten mit unbestimmter Gestalt – Angaben und Bemaßung
	DIN EN ISO 129-1:2020	Angabe von Maßen und Toleranzen - Teil 1: Grundlagen

Das ISO-GPS-Normensystem umfasst **fundamentale, allgemeine** und **komplementäre** GPS-Normen.

- **Fundamentale GPS-Normen** beinhalten Grundregeln wie das Unabhängigkeitsprinzip und Verfahren zur Tolerierung und Bemaßung geometrischer Eigenschaften von Werkstücken.
- **Allgemeine GPS-Normen** regeln die Darstellung der geometrischen Eigenschaften, z. B. die Tolerierung von Längenmaßen.
- **Komplementäre GPS-Normen** beinhalten ergänzende Regeln zu Zeichnungseintragungen wie die Allgemeintoleranzen sowie Definitionen und Angaben zu Prüfverfahren für geometrische Eigenschaften.

I Fundamentale GPS-Norm DIN EN ISO 14638:2015

Die Internationale Norm DIN EN ISO 14638:2015 ist eine fundamentale ISO-GPS-Norm und gibt einen Überblick über den Aufbau des ISO-GPS-Systems. Sie bildet das Fundament, indem sie das Konzept der geometrischen Produktspezifikation erläutert und die Struktur des ISO-GPS-Systems aufzeigt.

GPS-Normen, Merkmale und Anforderungen werden in einer Matrix so abgebildet, dass es möglich ist, den Anwendungsbereich jeder Norm und die Beziehungen zwischen den einzelnen Normen untereinander eindeutig darzustellen.

Hierarchie der GPS-Normen

Die GPS-Normen bilden ein zusammenhängendes hierarchisches System (**Tabelle 1**).

Fundamentale und allgemeine GPS-Normen bilden die Basis der ISO-Normung. Wird ihren Grundsätzen vom Konstrukteur, z. B. durch zusätzliche Angaben auf der Zeichnung, nicht widersprochen, sind diese allgemein gültig.

Im speziellen Fall können diese jedoch durch Anweisungen des Konstrukteurs auch lokal außer Kraft gesetzt werden. Z. B. kann das Unabhängigkeitsprinzip (ISO 8015) durch das Hüllprinzip ersetzt werden, indem an das betreffende Passmaß der Modifikator $\text{\textcircled{E}}$ angehängt wird. Folglich gilt:

- **Spezielle Forderungen kommen vor den allgemeinen Regeln.**
- **Komplementäre Normen liefern ergänzende Regeln.**

Tabelle 1: Wichtige GPS-Normen zur geometrischen Festlegung eines Werkstücks

Komplementäre GPS-Normen	
DIN EN ISO 8062-3	Allgemeine Maß-, Form- und Lagetoleranzen und Bearbeitungszugabe für Gussstücke
DIN EN ISO 13920	Allgemeintoleranzen für Schweißkonstruktionen
Allgemeine GPS-Normen	
DIN EN ISO 14405-1; -2; -3	Dimensionelle Tolerierung – Lineare Größenmaße, andere als lineare oder Winkelgrößenmaße, Winkelgrößenmaße
DIN EN ISO 286-1; -2	ISO-Toleranzsystem für Längenmaße – Toleranzen, Abmaße und Passungen, Tabellen
DIN EN ISO 1101	Geometrische Tolerierung – Tolerierung von Form, Richtung, Ort, Lauf
DIN EN ISO 21920-1; -2; -3	Oberflächenbeschaffenheit Profile: Angabe der Oberflächenbeschaffenheit, Begriffe und Parameter, Spezifikationsoperatoren
Fundamentale GPS-Normen	
DIN EN ISO 8015	Grundlagen – Konzepte, Prinzipien und Regeln
DIN EN ISO 14638	GPS-Konzept, Matrix-Modell



ISO-GPS-Normen

Die aktuell vollständige Auflistung von Normen, aus denen das ISO-GPS-System besteht, kann der Website von ISO/TC 213 entnommen werden: <http://www.iso.org/iso>

GPS-Matrixmodell

Das **GPS-Modell** nach DIN EN ISO 14638:2015 wird als **Matrix** dargestellt und beschrieben (**Tabelle 1**). Diese Matrix besteht aktuell aus **neun Zeilen** mit Kategorien geometrischer Merkmale und **sieben** sogenannten **Kettengliedern A bis G** als Spalten. Diese sind Teil der allgemeinen GPS-Normenkette für die geometrischen Eigenschaften.

Tabelle 1: Matrix-Modell der ISO-GPS-Normen

	Kettenglieder						
	A	B	C	D	E	F	G
	Symbole und Angaben	Anforderungen an Geometrielemente	Merkmale von Geometrie-elementen	Übereinstimmung und Nichtübereinstimmung	Messung	Messgeräte	Kalibrierung
Geometrische Merkmale							
Größenmaß							
Abstand							
Form							
Richtung							
Ort							
Lauf							
Oberflächenbeschaffenheit: Profil							
Oberflächenbeschaffenheit: Fläche							
Oberflächenunvollkommenheit							
	Spezifikation				Verifikation		



Einordnung der GPS-Normen im GPS-Matrixmodell

- Jede GPS-Norm wird in das GPS-Matrixmodell eingegliedert.
- Im Anhang jeder GPS-Norm wird die Beziehung der Norm zur ISO-GPS-Matrix erläutert und die Position dargelegt.
- Dadurch lässt sich die passende Norm sicher und rasch auffinden.

Beispiel zu DIN EN ISO 286-1, -2:2019

Die „Passungsnorm“ DIN EN ISO 286 beschreibt das ISO-Toleranzsystem für Längenmaße. Sie wurde unter dem „GPS-Dach“ im Februar 2019 aktualisiert neu herausgegeben. Die Norm wird in der Einleitung und im Anhang als allgemeine GPS-Norm eingeordnet und im Anhang C im GPS-Matrix-Modell mit den Kettengliedern 1 und 2 (A und B) für Maße (Größenmaße) dargelegt (**Bild 1**).

Anmerkung: Im Anhang C der Norm ist die Position im GPS-Matrix-Modell noch nach der alten Version und mit deren Bezeichnungen angegeben.

Matrix allgemeiner GPS-Normen			
Kettengliednummer	1	2	3
Maß			
Abstand			

Bild 1: Einordnung der „Passungsnorm“ DIN EN ISO 286-1; -2:2019 in die GPS-Matrix

Anwendung und Nutzen des GPS-Matrixmodells

Dieses Matrixsystem zeigt die Anwendungsbereiche der jeweiligen GPS-Normen und wie diese zueinander in Beziehung stehen.



Konzept und Erläuterungen

- Jedes geometrische Merkmal muss spezifiziert und entsprechend gemessen werden können.
- Ein Kettenglied umfasst alle ISO-GPS-Normen, die sich auf eine bestimmte Funktion bei der Spezifikation oder Verifikation einer geometrischen Eigenschaft beziehen, wie z. B. die zu verwendenden Symbole oder die Messung der jeweiligen Eigenschaft.
- Das Kettenglied **D** besteht z. B. aus den ISO-GPS-Normen, die Defaultwerte, Regeln für die Übereinstimmung und Nicht-Übereinstimmung festlegen, sowie aus den Normen, welche die Messunsicherheit behandeln.
- Normen, Kategorien und Normenketten sind in der Matrix so angeordnet, dass der Anwendungsbereich jeder Norm und die Beziehungen zwischen den Normen eindeutig aufgezeigt wird.
- Zusätzliche geometrische Merkmale und Ketten dürfen zukünftig hinzugefügt werden.
- ISO-GPS-Normen, die Bezüge behandeln, und somit nicht zu den geometrischen Merkmalen zählen, werden in der Matrix durch einen ausgefüllten Punkt in jedem Kettenglied dargestellt, auf das sie sich beziehen.
- Normen, die spezifische Prozesse behandeln, werden in weitere Normenketten eingeteilt, z. B. Normen zum Schweißen oder Normen über Zahnräder und andere Maschinenelemente.

Fundamentale GPS-Norm DIN EN ISO 8015:2011

Die fundamentale GPS-Norm DIN EN ISO 8015:2011 legt die wesentlichen Konzepte, Prinzipien und Regeln des GPS-Normensystems fest. Sie stellt die neue maßgebende Norm für alle Zeichnungsausführungen dar. Mit „Zeichnung“ sind alle Dokumente zur Spezifikation eines Werkstücks gemeint, also auch CAD-Datensätze und andere Informationen zur **Technischen Produkt Dokumentation (TPD)**.

Grundlegende Annahmen

Für die Interpretation von Zeichnungen gelten folgende Annahmen (Regeln):

- Die Funktionsgrenzen sind exakt bekannt. Sie werden durch eine Untersuchung ermittelt (theoretisch oder praktisch am Prototyp oder zusammen).
- Die Toleranzgrenzen werden als Funktionsgrenzen angesehen.
- Innerhalb der Toleranzgrenzen funktioniert das Werkstück zu 100 %, außerhalb gar nicht.

Elementare Grundsätze

Folgende 13 „elementare Grundsätze“ aus der GPS-Norm DIN EN ISO 8015:2011 sind für die geometrische Produktbeschreibung nach dem ISO-GPS-Normensystem in technischen Produktdokumentationen zu berücksichtigen:



Die GPS-Norm DIN EN ISO 8015:2011 enthält

- grundlegende Annahmen für das Lesen von Spezifikationen in Zeichnungen
- 13 elementare Grundsätze
- Regeln zur Angabe von Spezifikationsoperatoren

1 Grundsatz des Aufrufens

Wird auch nur ein GPS-Symbol, z. B. \textcircled{E} , oder eine GPS-Norm, z. B. ISO 1101, in der Zeichnung angewandt, so gelten automatisch alle Normen des GPS-Systems als „aufgerufen“ (**Bild 1**).

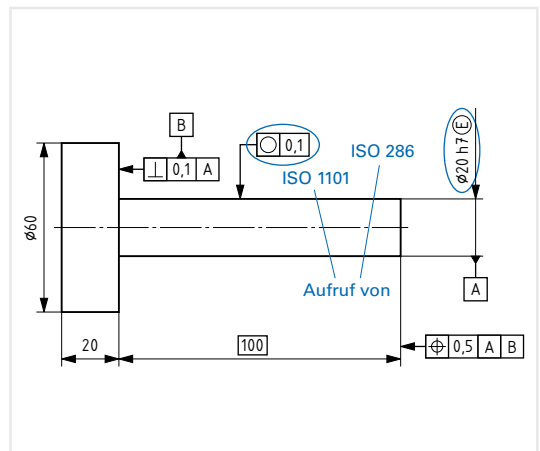


Bild 1: Grundsatz des Aufrufens

2 Grundsatz der Normenhierarchie

Die Regeln und Festlegungen der übergeordneten GPS-Normen (fundamentale und allgemeine GPS-Normen) gelten, solange eine untergeordnete Norm nichts anderes vorgibt.

3 Grundsatz der bestimmenden Zeichnung

Die Zeichnung ist als Vertragsbestandteil bestimmend. Anforderungen, die nicht auf der Zeichnung oder einem begleitenden Dokument vereinbart sind, können nicht eingefordert werden, z. B. zusätzliche oder engere Toleranzen als angegeben.

4 Grundsatz des Geometrieelementes

Werkstücke bestehen aus einzelnen Geometrieelementen (Punkt, Linie, Fläche). Jede Spezifikation gilt ohne besondere Anmerkungen für ein ganzes Geometrieelement bzw. eine Beziehung zwischen solchen (Bild 1).

5 Grundsatz der Unabhängigkeit

Standardmäßig gilt das Unabhängigkeitsprinzip, d. h. jede einzelne Anforderung an ein Geometrieelement muss unabhängig von anderen Anforderungen erfüllt werden (Bild 2).

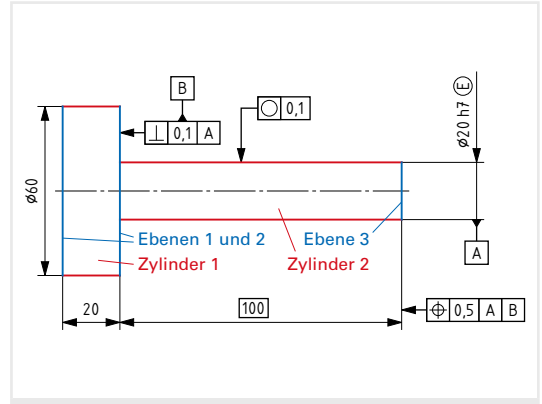


Bild 1: Geometrieelemente eines Werkstückes

Soll dagegen das Hüllprinzip gelten, muss dies global, z. B. im/beim Schriftfeld, oder an der Anforderung, z. B. bei einem Passmaß, mit dem Modifikationssymbol E eingetragen werden.

6 Grundsatz der Nullstellung

Nicht angegebene Dezimalstellen sind Nullen, d. h. 0,2 bedeutet so viel wie 0,200, 10 entspricht 10,000. Die Grenzmaße für 12 H7 können folglich so angegeben werden: 12/12,018.

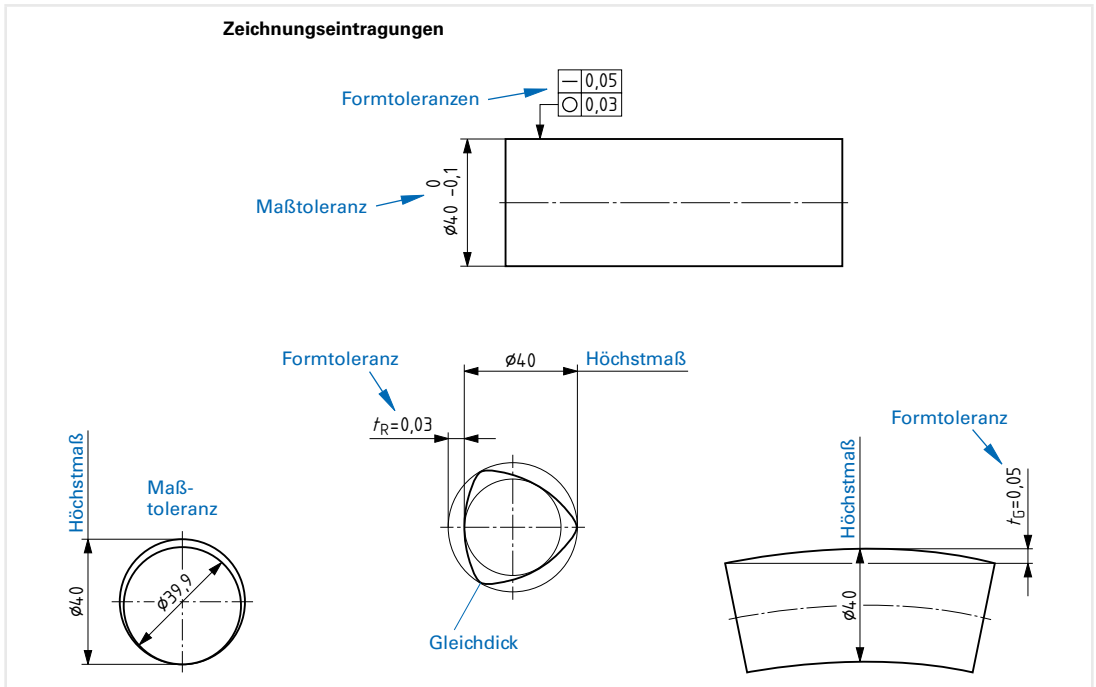


Bild 2: Unabhängigkeitsprinzip
Zulässige Abweichungen für Größenmaß- und Formtoleranzen am Beispiel einer Welle

7 Grundsatz der Standardfestlegung (Default)

Die grundlegende GPS-Norm legt den Standard-Spezifikationsoperator fest.

Dies ist nicht unmittelbar in der Zeichnung sichtbar. Z.B. bedeutet die Maßangabe $\varnothing 30 H6$, dass der Standardspezifikationsoperator „Zweipunktgrößenmaß“ nach ISO 14405-1 anzuwenden ist.

8 Grundsatz der Referenzbedingungen

Alle GPS-Spezifikationen gelten bei Referenzbedingungen. Da es sich z. B. bei ISO 1 um eine GPS-Norm handelt, ist automatisch die Temperatur von 20 °C als Referenztemperatur gültig.

9 Grundsatz des starren Werkstücks

Alle Bedingungen gelten für starre, also nicht verformte oder belastete Werkstücke.

(Für nicht-starre Werkstücke, z. B. Gummidichtungen, müssen gesonderte Festlegungen getroffen werden.)

10 Grundsatz der Dualität

Gemäß dem Operatorkonzept werden Spezifikationen für Geometrielemente als Spezifikationsoperatoren formuliert. Ein Spezifikationsoperator besteht aus vorgeschriebenen Operationen in vorgegebener Reihenfolge. Ein vollständiger Spezifikationsoperator legt die Messgröße für die Spezifikation in allen wesentlichen Einzelheiten fest. Der Verifikationsoperator ist nicht in der Zeichnung festgelegt.

Der Grundsatz der Dualität besagt:

1. Eine GPS-Spezifikation legt den GPS-Spezifikationsoperator unabhängig von einem Messverfahren oder einer Messeinrichtung fest.
2. Durch den Verifikationsoperator soll der Spezifikationsoperator in die Praxis umgesetzt und abgebildet werden.

Dies bedeutet für die Messtechnik:

Das Messverfahren wird in der Zeichnung nicht festgelegt. Die Zeichnungsangabe legt jedoch indirekt die Messgröße fest (**Bild 1**). Welcher Verifikationsoperator (welche Messmethode) Verwendung findet, bestimmt die Qualitätssicherung.

11 Grundsatz der Funktionsbeherrschung

Die Summe aller Spezifikationsoperatoren muss die Funktion des Werkstücks gewährleisten. Fehlende Spezifikationen führen zu einer Mehrdeutigkeit und sind deshalb zu vermeiden.

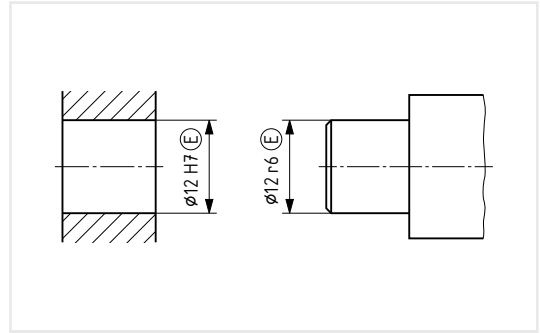


Bild 1: Forderung des Hüllprinzips bei Passmaßen



Verifikation nach Spezifikation (Bild 1)

- Eigentlich ist hier gemäß der Hüllbedingung eine Prüfung durch Lehren mit dem Grenzlehrdorn bzw. Lehrring nach dem Taylorschen Prinzip verlangt.
- Die Prüfung kann auch durch eine Messung mit entsprechender Auswertung auf einem Koordinatenmessgerät (KMG) erfolgen, d. h. durch die Messung eines Zylinders nach der Hüllbedingung. Die Hüllbedingung legt fest, dass das erfasste Maßelement die geometrisch ideale Hülle mit Maximum-Material-Maß nicht durchbricht. Auf dem KMG mit entsprechender Software wird das Lehren simuliert.
- Wichtig ist, dass durch die Aufnahme von genügend vielen Messpunkten die Messunsicherheit klein genug wird. Dies liegt in der Verantwortung der Qualitätssicherung (QS).

12 Grundsatz der allgemeinen Spezifikation

Sollen allgemeine GPS-Spezifikationen gelten, so werden diese in Schriftfeldnähe angegeben. Bei Mehrdeutigkeiten der Angaben gilt die „toleranteste“. Z. B. bedeutet hier die allgemeine Spezifikation „Size 14405-1 GG “, dass für alle linearen Größenmaße ohne eigene Modifikatoren die Gaußauswertung anstatt des Zweipunktgrößenmaßes LP gilt.

13 Grundsatz der Verantwortlichkeit

Der Konstrukteur ist dafür verantwortlich, dass die Funktion eines Werkstücks durch geeignete Spezifikationsoperatoren abgebildet wird.

Die QS ist für die Auswahl geeigneter Messverfahren in Abhängigkeit der Messunsicherheit zuständig.

Regeln zur Angabe von Standard-spezifikationsoperatoren

Standardmäßige GPS-Spezifikationen dienen dazu, die Tolerierung auf der technischen Zeichnung zu vereinfachen. Ein Standardspezifikationsoperator kann festgelegt werden durch

- eine allgemeine standardmäßige GPS-Spezifikation der ISO oder
- eine allgemeine abgewandelte standardmäßige GPS-Spezifikation.

Allgemeine standardmäßige GPS-Spezifikation

Der standardmäßige Spezifikationsoperator wird durch die ISO-Norm gefordert, die den fraglichen standardmäßigen Spezifikationsoperator festlegt. Das bedeutet, wenn nichts anderes angegeben ist, gilt der Standardspezifikationsoperator.

Die ISO-GPS-Norm 14405-1 legt z. B. als ISO-Standardspezifikationsoperator das Zweipunktgrößenmaß (LP) fest (siehe nächste Seite).

Derzeit sind nicht in allen ISO-GPS-Normen Standardspezifikationsoperatoren festgelegt. In ISO 1101 sind z. B. für Form- oder Lageprüfungen keine Filter-

einstellungen, Auswerteverfahren, Tastspitzenradien etc. als Defaults festgelegt. Hier ist man auf entsprechende Vereinbarungen, z. B. in Form von Werksnormen, sowie auf präzise Prüfpläne und Messprotokolle mit allen relevanten Angaben angewiesen (**Bild 1**).

Abgewandelte standardmäßige GPS-Spezifikation

Jeder abgewandelte standardmäßige Spezifikationsoperator muss im Bereich des Schriftfeldes auf der Zeichnung eingetragen werden. Soll von ISO-GPS-Normen abgewichen werden, muss dies angegeben werden, z. B. „Tolerierung ISO 8015 (AD)“ für altered default (abgewandelter Standard) mit weiteren notwendigen Informationen (**Bild 2**).

Regeln zur Angabe von speziellen Spezifikationsoperatoren

Spezielle Spezifikationsoperatoren für ein geometrisches Merkmal müssen als ergänzende Anforderungen angegeben werden, z. B. eine speziell anzuwendende Übertragungscharakteristik bei einer Oberflächenprüfung (**Bild 3**) oder der Verweis auf eine anzuwendende Werksnorm.

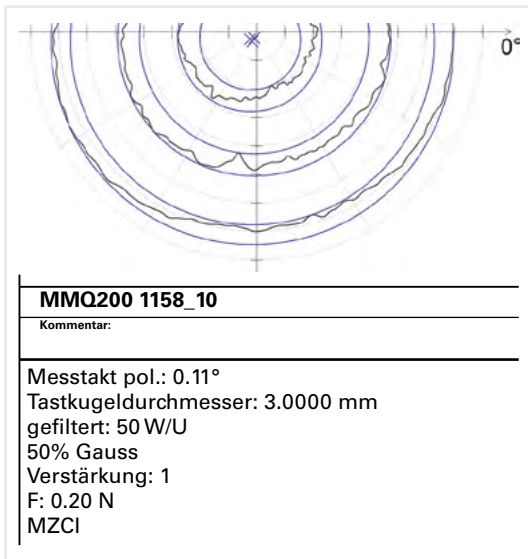


Bild 1: Auswertung einer Rundheitsprüfung mit Dokumentation der wichtigsten Messbedingungen:
Abtastung mit Tastkugel $D = 3 \text{ mm}$ bei $F = 0,2 \text{ N}$,
Filterung mit 50 Wellen/Umdrehung durch Gauß-Filter,
Auswertung nach Tschebyschew, MZCI = Minimum Zone Circles, d. h. Kreisringzone mit minimalem Radienabstand

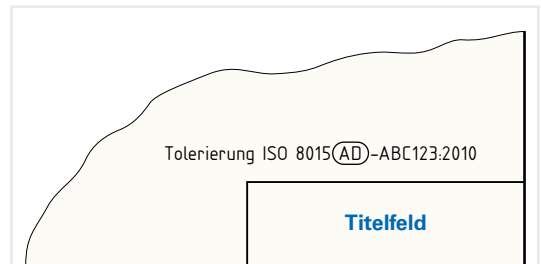


Bild 2: Eintragung eines abgewandelten standardmäßigen GPS-Spezifikationsoperators (mit Bezeichnung des maßgeblichen Dokuments und weiteren notwendigen Informationen)

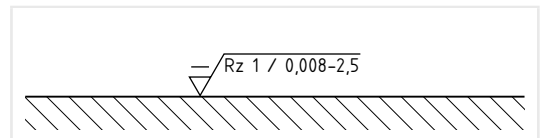


Bild 3: Spezieller Spezifikationsoperator
Forderungen: Materialabtragende Bearbeitung, $Rz = 1 \text{ }\mu\text{m}$; $Nis (\lambda s) = 0,008 \text{ mm}$, $Nic (\lambda c) = 2,5 \text{ mm}$.
Die Übertragungscharakteristik entspricht hier nicht dem Regelfall, bei dem nach DIN EN ISO 21920-3 $Nis (\lambda s) = 2,5 \text{ }\mu\text{m}$ und $Nic (\lambda c) = 0,8 \text{ mm}$ betragen müssten.

Dimensionelle Tolerierung (DIN EN ISO 14405-1:2017)

Die **allgemeine GPS-Norm** DIN EN ISO 14405-1 behandelt Begriffe der Bemaßung und regelt die **Eintragung und Tolerierung von linearen Größenmaßen (Längenmaßen)** in technische Zeichnungen.

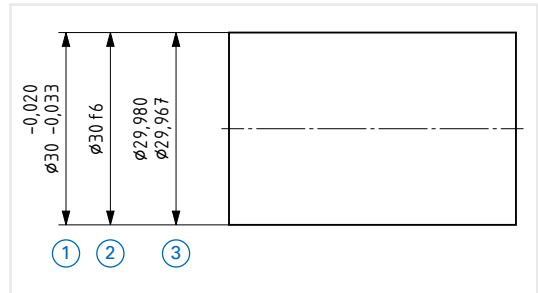


Bild 1: Grundlegende GPS-Spezifikationen für Maße, am Maßelement vom Typ Zylinder
 1 Nennmaß ± Grenzabmaße
 2 Nennmaß mit Toleranzklasse
 3 Höchstmaß (ULS), Mindestmaß (LLS)

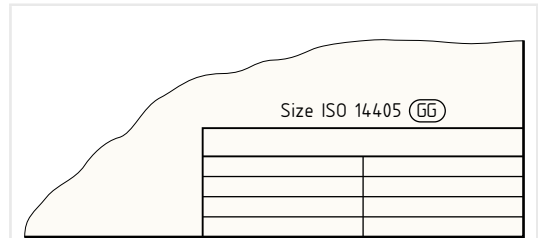


Bild 2: Änderung des Standardspezifikationsoperators für alle Größenmaße der Zeichnung

Der Standardspezifikationsoperator für diese Zeichnung ist nicht das Zweipunktgrößenmaß, sondern das Maß nach der Methode der kleinsten Quadrate **GG** (Gauß). Dieser gilt für alle Maße außer denen mit eigenen Modifikatoren.

Die Anwendung der Hüllbedingung für die gesamte Zeichnung könnte ebenfalls durch einen Standardspezifikationsoperator festgelegt werden (**Bild 3**).

Das machte aber nur früher Sinn, um alte Zeichnungen der aktuellen GPS-Normung anzupassen, da bis Ende 2011 in Deutschland standardmäßig das Hüllprinzip galt. Heute ist das nicht mehr zu empfehlen.

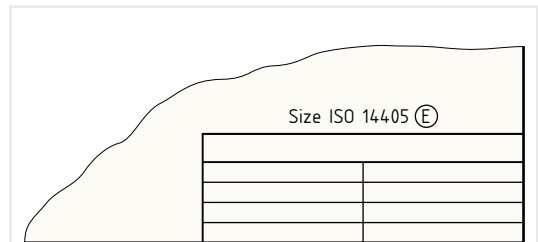


Bild 3: Für die gesamte Zeichnung gilt die Hüllbedingung



Anwendungsbereich

Die GPS-Norm DIN EN ISO 14405-1:2017

- führt den **Standardspezifikationsoperator** für Größenmaße ein.
- legt **besondere Spezifikationsoperatoren** für die Maßelemente vom Typ „Zylinder“ und „zwei parallele sich gegenüberliegende Flächen“ fest.
- legt die **Modifikationssymbole** und die Zeichnungseintragungen für diese Längenmaße fest.
- deckt folgende Längenmaße ab: **örtliche -, globale -, berechnete Maße und Rangordnungsmaße**.
- legt die Eintragung von **Toleranzen** für Längenmaße fest.

ISO-Standardspezifikationsoperator für Größenmaße

Das **Zweipunktgrößenmaß (LP)** ist der ISO-Standardspezifikationsoperator für Größenmaße. Er gilt, wenn kein anderer auf der Zeichnung oder am Maß eingetragen ist. Wird er für beide Spezifikationsgrenzen angewandt, darf **(LP)** nicht angegeben werden (**Bild 1**).

Alternativer zeichnungsspezifischer ISO-Standardspezifikationsoperator für Größenmaße

Wenn ein zeichnungsspezifischer Standardspezifikationsoperator für Größenmaße gilt, muss dies auf der technischen Zeichnung beim Schriftfeld angegeben werden (**Bild 2**).

Größenmaßelement

Ein **Größenmaßelement** ist eine geometrische Form, die durch ein Längen- oder Winkelmaß definiert ist. Das Größenmaßelement kann sein: ein Zylinder, eine Kugel, ein Kegel, ein Keil oder zwei parallele sich gegenüberliegende Flächen.

Die **Maßgrenzen** eines Größenmaßelements lauten:

ULS: Upper Limit of Size (obere Maßgrenze)

LLS: Lower Limit of Size (untere Maßgrenze)

Modifikatoren von Größenmaßen

Größenmaße können lokale (örtliche), globale, berechnete oder statistische Größenmaße sein (Bild 1, Tabelle 1).

• **Lokale (örtliche) Größenmaße**

Ein **örtliches Größenmaß** kann an verschiedenen Stellen eines Geometrieelements gemessen werden. Man erhält unterschiedliche Messergebnisse. Ein örtliches Zweipunktgrößenmaß (Durchmesser, Länge) ist der Abstand von zwei gegenüberliegenden Punkten eines Größenmaßelements (Bild 2).

• **Globale Größenmaße**

Ein globales Größenmaß kennzeichnet ein ganzes Geometrieelement.

Ein **direktes globales Größenmaß** erhält man, wenn dem Größenmaßelement, z. B. einem Bohrungsdurchmesser, ein Geometrieelement desselben Typs, also ein Zylinder, zugeordnet werden kann.

Wird z. B. auf einem Koordinatenmessgerät die Bohrung eines Werkstücks mit möglichst vielen Punkten angetastet, die über das gesamte Geometrieelement gleichmäßig verteilt sind, kann ein Pferch- (GX), Hüll- (GN), Gauß- (GG) oder Tschebyschew¹⁾-Zylinder (GC) gebildet werden mit einem dann exakt definierten Durchmesser als direktes globales Größenmaß (Bild 3).

• **Berechnete (Calculated) Größenmaße**

Ein **berechnetes Größenmaß** ist z. B. der aus dem Umfang eines flexiblen Dichtrings berechnete Durchmesser.

• **Indirekte globale Größenmaße**

Rangordnungsgrößenmaße wie Größt- wert, Kleinstwert, Median oder Spannweite ermitteln aus vielen örtlichen Größenmaßen ein indirektes globales Größenmaß.

(Kommentar: dies wird zur einfachen Formtolerierung anstatt geometrischer Tolerierung angewendet)

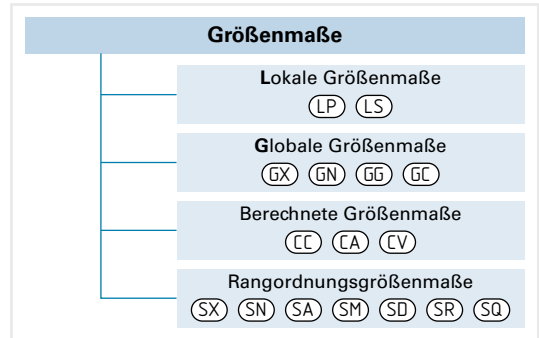


Bild 1: Spezifikations-Modifikationssymbole für Größenmaße

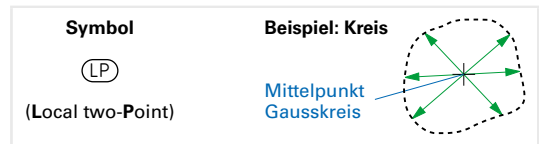


Bild 2: Lokale (örtliche) Größenmaße

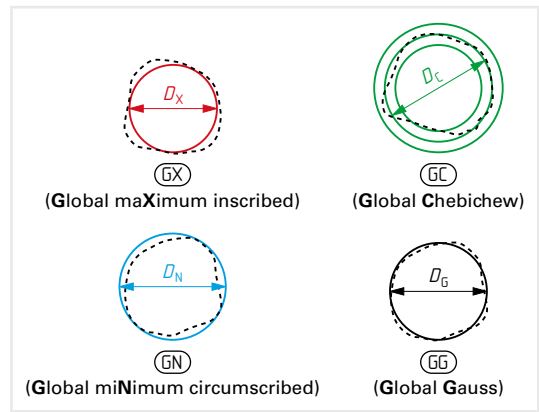


Bild 3: Globale Modifikationssymbole

Tabelle 1: Bedeutung der Buchstaben in den Modifikationssymbolen

1. Position			2. Position					
L	Local	lokales (örtl.) Maß	P	Point	Punktmaß	A	Area	Fläche
G	Global	globales Maß	S	Sphere	Kugelmaß	V	Volume	Volumen
C	Calculated	berechnetes Maß	X	maXimum	größtes Maß	A	Average	Durchschnitt, Mittelw.
S	Statistical	indirektes globales Maß	N	miNimum	kleinstes Maß	M	Median	Zentralwert
			G	Gauß	Gauß- Kriterium	D	Deviation	Abweichung
			C	Circumferenz	Umfang	R	Range	Spannweite
			C	Chebichew ¹⁾	Minimax-Kriterium	Q	sQare	Standardabweichung

¹⁾ russischer Mathematiker (unterschiedliche Schreibweisen)