



EUROPA-FACHBUCHREIHE  
für Metallberufe

Klaus Edling  
Matthias Fischer  
Michael Helleberg  
Ralf Langhorst  
Rainer Milbradt  
Jürgen Weckler

# Installations- und Heizungstechnik

Lernsituationen

Lernfelder 9 – 15

1. Auflage

VERLAG EUROPA-LEHRMITTEL · Nourney, Vollmer GmbH & Co. KG  
Düsselberger Straße 23 · 42781 Haan-Gruiten

Europa-Nr.: 14085

## **Autoren**

---

Klaus Edling	Oberstudienrat		Brühl
Matthias Fischer	Studienrat	Dipl.-Ing. Maschinenbau	Bergisch Gladbach Herkenrath
Michael Helleberg	Studiendirektor	Dipl.-Ing. Maschinenbau	Köln
Ralf Langhorst	Oberstudienrat	Dipl.-Ing. Maschinenbau	Brühl
Rainer Milbradt	Oberstudienrat	Dipl.-Ing. (FH) Versorgungstechnik	Köln
Jürgen Weckler	Studiendirektor	Dipl.-Ing. Maschinenbau	Herbesthal (Belgien)

## **Bildentwürfe**

---

Die Autoren, Bildarchiv des Verlages

## **Bildbearbeitung**

---

Zeichenbüro des Verlags Europa-Lehrmittel, Nourney, Vollmer GmbH & Co. KG, 73760 Ostfildern  
Grafische Produktionen Jürgen Neumann, 97222 Rimpfing  
Cartoons: Barbara Kohm, 71229 Leonberg

## **Umschlaggestaltung**

---

Michael M. Kappenstein, 60594 Frankfurt a.M.

1. Auflage 2012

Druck 5 4 3

Alle Drucke derselben Auflage sind im Unterricht nebeneinander einsetzbar, da sie bis auf korrigierte Druckfehler und kleine Änderungen, z.B. aufgrund neuer Normen, identisch sind.

ISBN 978-3-8085-1408-5

Alle Rechte vorbehalten. Das Werk ist urheberrechtlich geschützt. Jede Verwertung außerhalb der gesetzlich geregelten Fälle muss vom Verlag schriftlich genehmigt werden.

© 2012 by Verlag Europa-Lehrmittel, Nourney, Vollmer GmbH & Co. KG, 42781 Haan-Gruiten  
<http://www.europa-lehrmittel.de>

Satz: rkt, 51379 Leverkusen, [www.rktypo.com](http://www.rktypo.com)  
Druck: mediaprint solutions GmbH, 33100 Paderborn

Mit den Lernsituationen **Installations- und Heizungstechnik, Lernfelder 9 – 15**, liegt der dritte Band für den handlungs- und lernfeldorientierten Unterricht im **3. und 4. Ausbildungsjahr** vor.

### Inhalt

Der Inhalt dieses Arbeitsbuches ist abgestimmt auf die folgenden Lernfelder:

- Installieren von Wärmeezeugern (Lernfeld 9)
- Einbinden und Einstellen von Komponenten der Heizungsregelung (Lernfeld 10)
- Installieren von Anlagen zur Trinkwassererwärmung (Lernfeld 11)
- Installieren von Brennstoffversorgungsanlagen (Lernfeld 12)
- Installieren einer raumluftechnischen Anlage (Lernfeld 13)
- Instandhalten von versorgungstechnischen Anlagen und Systemen (Lernfeld 14)
- Integrieren ressourcenschonender Anlagen in Systeme der Sanitär- und Heizungstechnik (Lernfeld 15)

### Gliederung und Gestaltung

Das Arbeitsbuch umfasst 9 Kapitel. Grundlage bildet das **Einfamilienhaus mit Einliegerwohnung**, das in Band 1 vorgestellt und kennen gelernt wurde. Die entsprechenden Zeichnungen zu den Grundrissen und des Schnittes sind im Anlagenteil zu finden. Die Musterfamilie, deren Mieter sowie die Firma Haustechnik Hutter GmbH sind ebenfalls schon in Band 1 vorgestellt worden.

Ein Papiermodell im Maßstab 1:100 diene zur besseren Orientierung und Veranschaulichung und ist auch für die Inhalte des dritten Bandes hilfreich.

Die Lernsituationen behandeln Teilbereiche der Lernfelder und stellen exemplarische Kundenaufträge dar. Jedes Lernfeld ist farblich unterschiedlich gekennzeichnet und lehnt sich an die Gestaltung der „Fachkunde Installations- und Heizungstechnik“ des Verlags Europa-Lehrmittel an.

Zur leichteren Bearbeitung der Aufträge sind die Lernsituationen in der Regel in Schritte gegliedert, die berufliche Handlungen implizieren.

#### **Schritt 1: Kunden-/Arbeitsauftrag**

#### **Schritt 2: Informationen**

#### **Schritt 3: Wegweiser**

#### **Schritt 4: Durchführung**

#### **Schritt 5: Bewertung**

### Methodische Konzeption

Zur Bearbeitung **der Kunden- und Arbeitsaufträge** werden zusätzliche, unterstützende **Informationen** gegeben. Bei komplexeren Aufgaben wird die Erarbeitung der grundlegenden Fachmathematik mit Hilfe des **Wegweisers** erleichtert. Erst dann folgt die eigentliche Durchführung des Arbeitsauftrages. Bei der Durchführung des Arbeitsauftrages steht die logische Abfolge der Einzelschritte im Vordergrund.

Am Ende jeder Lernsituation befindet sich ein Vorschlag, wie die jeweilige Lösung zu bewerten und die Kompetenzentwicklung zu beurteilen ist.

Die verschiedenen Lernsituationen können in **Einzel-, Partner- oder Teamarbeit** bearbeitet werden. Bei der gemeinsamen Erarbeitung besteht die Möglichkeit, **arbeitsgleich** oder **arbeitsteilig** vorzugehen. Die Schülerinnen und Schüler sollten nach ihren Fähigkeiten und Kenntnissen die Lernsituationen je nach Schwierigkeitsgrad in Absprache mit dem Lehrer bearbeiten.

Testen Sie die Lernsituationen kritisch und geben Sie Ihre Eindrücke bitte an die Autoren weiter ([lektorat@europamittel.de](mailto:lektorat@europamittel.de)).

Zur Erstellung von Präsentationen und zur Unterstützung der Arbeit mit den Lernsituationen bieten wir das entsprechende Bildmaterial des Buches sowie ergänzende Informationen auf beiliegender CD an.

## Hinweise für den Lehrer:

Die in diesem Arbeitsbuch enthaltenen Lernsituationen sind entgegen dem Lehrplan nicht in chronologischer Reihenfolge aufgeführt. Eine Erläuterung dazu in der Einführung in das Gesamtprojekt Seite 8.

Es ist sinnvoll die Lernsituationen gemäß der angegebenen Reihenfolge nacheinander zu bearbeiten.

Alle den Lernsituationen zugehörenden Seiten sind **perforiert** und damit entnehmbar. Sie können dann in einem Schülerordner den Lernfeldern 9 bis 15 zugeordnet werden.

Bevor die Lernsituationen im Detail bearbeitet werden, sollten sich die Lernenden genaue Gedanken zur **Planung, Durchführung** und **Reflexion** des gestellten Auftrags machen. Als Hilfe zur Bearbeitung stehen nach dem eigentlichen Kunden-/Arbeitsauftrag immer folgende Punkte zur Verfügung:

- **Kunden-/Arbeitsauftrag**
- Fachliche **Informationen**
- **Wegweiser** zur schrittweisen Erarbeitung des Lösungsvorschlages
- **Durchführung** des Kunden-/Arbeitsauftrags
- **Bewertung** zur Einschätzen der Kompetenzentwicklung

Die Lernenden sollen befähigt werden, unter anderem die Bearbeitung von Arbeits- und Kundenaufträgen selbstständig durchzuführen. Der Lernende hat eine vollständige Handlung zu vollbringen; der Auftrag soll von Anfang bis Ende von ihm durchdacht, geplant, durchgeführt und die wesentlichen Daten dokumentiert werden.

Die Lösungsvorschläge können von den Schülerinnen und Schülern meist nicht „eins zu eins“ erreicht werden, da es in der Installations- und Heizungstechnik immer Alternativlösungen, sowie verschiedene Lösungsansätze gibt. Sie dienen jedoch dem Lehrer als Leitfaden für die Unterrichtsplanung und -gestaltung.

Um die Förderung der Lernenden in den Schlüsselqualifikationen des fachlichen und berufsübergreifenden Bereichs zu gewährleisten, sollten gezielt unterschiedliche Organisationsformen in den Aufgabenstellungen gewählt werden:

- **Selbstgesteuerte Einzelarbeit**
- **Gruppenarbeit**

Die Lernsituationen können **arbeitsteilig** oder **arbeitsgleich** gelöst werden. Der Sachstand und die Erfahrung der Lerngruppe sind dabei zu berücksichtigen und gegebenenfalls vom Lehrer anzupassen. Mit fortschreitendem Lernstand nimmt die Anzahl der Vorgaben ab, um dem Lernenden zu ermöglichen, die Aufgaben allein zu lösen.

Im Hinblick auf die Gesellenprüfung sollen die Schüler den Umgang mit dem Fach- und Tabellenbuch erlernen. An einigen Stellen ist es unumgänglich, sich weiterführende Informationen zu beschaffen und Verweise zu Fachinhalten zu geben. In einem Merkfeld können Notizen zu den Informationsquellen gemacht werden.

## Hinweise für den Schüler:

- 1 Die Lernsituationen werden Ihnen **helfen**, sich in die Inhalte des dritten Ausbildungsjahres einzuarbeiten. Dies ist möglich, indem Sie die gestellten Lernsituationen sorgfältig bearbeiten.
- 2 **Lesen** Sie die den Kunden-/Arbeitsauftrag **aufmerksam durch**. **Studieren** Sie die weiteren fachlichen und methodischen Informationen und bearbeiten Sie eigenständig den Wegweiser.
- 3 Bevor Sie mit der Durchführung der Aufgabe beginnen, **stimmen** Sie mit Ihrem Lehrer **ab**, wie Sie vorgehen wollen und sollen. **Machen** Sie sich einen schriftlichen Arbeitsplan, den Sie gegebenenfalls mit den Mitlernenden abstimmen sollten.
- 4 Um die Lösung **nachträglich verändern** oder **verbessern** zu können, sollten Sie mit einem weichen Bleistift arbeiten. Die Stärken HB oder B lassen sich gut radieren. Das gilt insbesondere für Skizzen oder Ähnliches.
- 5 **Legen** Sie unter das Blatt, das Sie aktuell bearbeiten, z.B. ein dickes Zeichenblatt, damit sich Ihre Schrift nicht durchdrückt.
- 6 Um Ihre Lösungen einzutragen, können Sie den freien Platz auf den Linien nutzen. Wenn Sie Ihr Blatt **fertig bearbeitet** haben, sollten alle Linien mit einem Lösungsvorschlag ausgefüllt sein.
- 7 Sie können die Blätter **heraustrennen**, wenn Sie das Buch ganz aufschlagen und in der Mitte glatt streichen.
- 8 Ordnen Sie Methoden und Lernsituationen in einen Ordner mit Unterkapiteln.

**EINFÜHRUNG IN DAS GESAMTKONZEPT**
**8**
**LERNFELD 12      INSTALLIEREN VON BRENNSTOFFVERSORGUNGSANLAGEN**

<b>Lernsituation 12.1</b>	<b>Installation und Inbetriebnahme einer Gasleitungsanlage</b>	<b>9</b>
	Arbeitsauftrag	9
	Informationen	9
	Wegweiser	10
	Durchführung	26
	Bewertung	26

**LERNFELD 9      INSTALLIEREN VON WÄRMEERZEUGERN**

<b>Lernsituation 9.1</b>	<b>Inbetriebnahme einer Kombitherme</b>	<b>27</b>
	Kundenauftrag	27
	Informationen	27
	Wegweiser	28
	Durchführung	33
	Bewertung	42
<b>Lernsituation 9.3</b>	<b>Auswahl eines Gas-Brennwertgerätes</b>	<b>43</b>
	Kundenauftrag	43
	Informationen	43
	Wegweiser	44
	Durchführung	52
	Bewertung	54

**LERNFELD 11      INSTALLIEREN VON ANLAGEN ZUR TRINKWASSERERWÄRMUNG**

<b>Lernsituation 11.1</b>	<b>Beratung zu einer TWW-Installation</b>	<b>55</b>
	Kundenauftrag	55
	Informationen	55
	Wegweiser	58
	Durchführung	63
	Bewertung	66

**LERNFELD 10      EINBINDEN UND EINSTELLEN VON KOMPONENTEN DER HEIZUNGSREGELUNG**

<b>Lernsituation 10.1</b>	<b>Einbinden und Einstellen der Heizungsregelung</b>	<b>67</b>
	Kundenauftrag	67
	Informationen	67
	Wegweiser	71
	Durchführung	84
	Bewertung	89

<b>Lernsituation 10.2</b>	<b>Elektrischer Anschluss der Regelungstechnik</b>	91
	Arbeitsauftrag	91
	Wegweiser	92
	Durchführung	113
	Bewertung	119

<b>LERNFELD 11</b>	<b>INSTALLIEREN VON ANLAGEN ZUR TRINKWASSERERWÄRMUNG</b>	
<b>Lernsituation 11.2</b>	<b>Beratung und Auswählen eines Kollektors</b>	121
	Kundenauftrag	121
	Wegweiser	122
	Durchführung	127
<b>Lernsituation 11.3</b>	<b>Inbetriebnahme Solaranlage</b>	131
	Arbeitsauftrag	131
	Wegweiser	133
	Durchführung	138
	Bewertung	141

<b>LERNFELD 13</b>	<b>INSTALLIEREN EINER RAUMLUFTTECHNISCHEN ANLAGE</b>	
<b>Lernsituation 13.1</b>	<b>Wohnraumbelüftung planen</b>	142
	Kundenauftrag	142
	Wegweiser	142
	Durchführung	150
	Bewertung	156

<b>LERNFELD 9</b>	<b>INSTALLIEREN VON WÄRMEERZEUGERN</b>	
<b>Lernsituation 9.2</b>	<b>Installieren eines Ölkessels</b>	157
	Kundenauftrag	157
	Informationen	157
	Wegweiser	157
	Durchführung	160
	Bewertung	162

<b>LERNFELD 14</b>	<b>INSTANDHALTEN VON VERSORGUNGSTECHNISCHEN ANLAGEN UND SYSTEMEN</b>	
<b>Lernsituation 14.1</b>	<b>Abgasmessung und Fehlersuche an einem Ölkessel</b>	163
	Informationen	163
	Wegweiser	164
	Durchführung	173
	Bewertung	183

<b>LERNFELD 15</b>	<b>INTEGRIEREN RESSOURCENSCHONENDER ANLAGEN IN SYSTEME DER SANITÄR- UND HEIZUNGSTECHNIK</b>	
<b>Lernsituation 15.1</b>	<b>Das BHKW bewerten</b>	185
	Arbeitsauftrag	185
	Informationen	185
	Wegweiser	186
	Durchführung	187
	Bewertung	192
<b>Lernsituation 15.2</b>	<b>Pelletsessel-Anlage</b>	193
	Kundenauftrag	193
	Informationen	193
	Wegweiser	193
	Durchführung	202
	Bewertung	204
<b>Lernsituation 15.3</b>	<b>Auswahl einer Wärmepumpe</b>	205
	Arbeitsauftrag	205
	Informationen	206
	Wegweiser	213
	Durchführung	216
	Bewertung	217

<b>ANHANG</b>		
<b>10.1</b>	<b>Hydraulikschema</b>	220
<b>15.2</b>	<b>Pelletslagerung (Raum Arbeiten)</b>	221
<b>15.3</b>	<b>Anlagenschema Wärmepumpe</b>	222
<b>DIN-A3-Zeichensatz</b>	Lageplan Haus „Waldesruh“	225
	Grundriss Untergeschoss Haus „Waldesruh“	226
	Grundriss Erdgeschoss Haus „Waldesruh“	227
	Grundriss Dachgeschoss Haus „Waldesruh“	228
	Strangschema Trinkwassererwärmer	229
	Schnitt durch das Gebäude Haus „Waldesruh“	230
<b>Einlegeblätter</b>	10.1 Schablonen für Hydraulikschema	
	15.3 Schablonen für Anlagenschema Wärmepumpe	

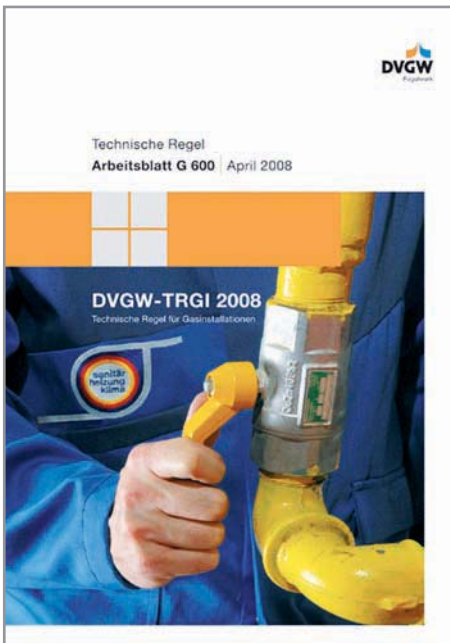
Nachdem in Band 1 und Band 2 die Planungen in Haus „Waldesruh“ in Lernsituationen in chronologischer Reihenfolge der Lernfelder des Lehrplans erfolgt sind, wird in Band 3 davon abgewichen.

Die vorgegebene Reihenfolge ist als Empfehlung zu sehen und kann je nach regionalen Gegebenheiten natürlich abgeändert werden.

Die Lernsituationen des 4. Ausbildungsjahres

- 14.1 Abgasmessungen und Fehlersuche an einem Ölkessel
- 15.1 „BHKW“
- 15.2 „Pelletkessel“ und
- 15.3 „Wärmepumpe“

sollten je nach Stand der Vorbereitungen für die Gesellenprüfung unter Umständen auch schon in das 3. Ausbildungsjahr vorgezogen werden.



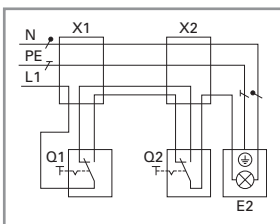
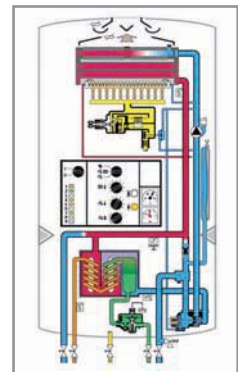
Schwerpunkte der Lernsituationen sind die Analyse von komplexen Anlagen und Konsequenzen zur Planung erforderlicher Arbeitsschritte.

Mit einem betriebsinternen Arbeitsauftrag

- Installation und Inbetriebnahme einer Gasleitungsanlage
- der Firma Haustechnik Hutter GmbH startet die Reihe der Lernsituationen. Dabei steht das technische Regelwerk als Grundlage für einen sicheren Umgang mit dem Brennstoff Erdgas im Vordergrund, aber auch die fachlich korrekte Präsentation dient zur Kompetenzentwicklung, um ein in der Prüfung gefordertes Fachgespräch sicherer angehen zu können.

Die Lernsituationen in Form von Kundenaufträgen

- Inbetriebnahme einer Kombitherme
  - Auswahl eines Gas-Brennwertgerätes und
  - Beratung zu einer Trinkwarmwasser-Installation
- werden die Beratungskompetenz im Umgang mit den Kunden weiterentwickeln.



Kompetenzen der Elektro- und Regelungstechnik als Grundlage für Arbeiten als Elektrofachkraft für festgelegte Tätigkeiten werden in folgenden Lernsituationen gefördert:

- Einbinden und Einstellen der Heizungsregelung
- Elektrischer Anschluss der Regelungstechnik

Die Möglichkeiten eines rationellen Energieeinsatzes werden in den Lernsituationen

- Beratung und Auswählen eines solarthermischen Kollektors
- Inbetriebnahme einer Solaranlage
- Wohnraumlüftung planen



exemplarisch thematisiert und müssen nach regionalen Gegebenheiten weiter vertieft werden. Dies gilt insbesondere vor dem Hintergrund abnehmender Energieressourcen und damit steigender Energiepreise.

Instandhaltung spielt in der Beratung des Kunden im Rahmen der Aqoise von Wartungsaufträgen eine zunehmend wichtige Rolle zur Kundenbindung.

In den Lernsituationen

- Installieren eines Ölkessels und
- Abgasmessung und Fehlersuche an einem Ölkessel

werden Kompetenzen zur systematischen Fehleranalyse gefördert.





Name:	
Klasse:	Datum:

## Arbeitsauftrag

Bald ist es wieder so weit. Wie jedes Jahr veranstaltet der Sanitär- und Heizungsfachbetrieb *Haustechnik Hutter GmbH* einen „Tag der offenen Tür“, um sich der Öffentlichkeit zu präsentieren.

Alle Mitarbeiterinnen und Mitarbeiter sind gefordert, eine Auswahl an charakteristischen Tätigkeiten, wie sie im Berufsalltag anfallen, vorzuführen. Meister Hutter legt dabei neben der exakten und sauberen Ausführung der gezeigten Arbeiten besonderen Wert auf die korrekte Darstellung und Anwendung der technischen Regeln, nach denen diesen Facharbeiten auszuführen sind.

Meister Hutter weiß, dass sein Auszubildender Daniel Klein in seiner Freizeit gerne und viel mit seinem Computer arbeitet. Er bittet ihn deshalb, eine PC-Präsentation für diesen Tag vorzubereiten. Als Thema schlägt er „Die Installation und Inbetriebnahme einer Gasanlage“ vor.

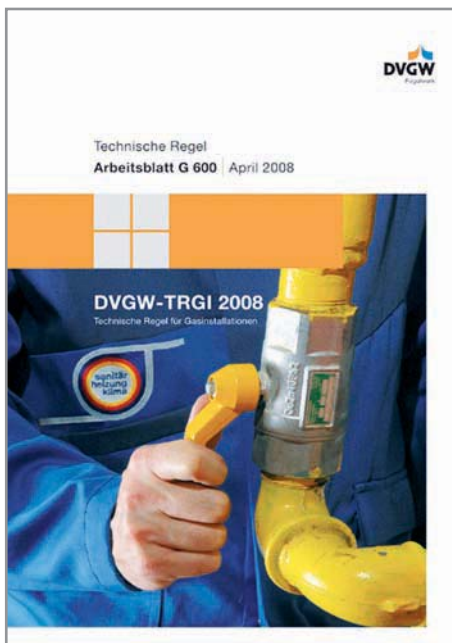
Insbesondere vor dem Hintergrund, dass in der Vergangenheit hier das technische Regelwerk (TRGI 2008) überarbeitet und erneuert wurde, verspricht sich Herr Hutter von dieser Präsentation vor allem auch eine gelungene Schulungsmöglichkeit für seine Mitarbeiter.

Helfen Sie Daniel bei dieser Herausforderung. Auf Ihren Schultern ruht also eine große Verantwortung.

Erstellen Sie eine computergestützte Präsentation zum Thema:

**Installation und Inbetriebnahme einer Gasanlage gemäß der TRGI 2008**

## Information



Sie können für Ihre Präsentation das Programm „OpenOffice.org Impress“ benutzen, welches auf der beigefügten CD als Programm hinterlegt ist.

Verschaffen Sie sich zunächst einen Überblick darüber, welche Informationen Sie für die Erstellung der geforderten Präsentation benötigen.

Legen Sie dabei besondere Schwerpunkte auf die Erarbeitung folgender Themen, bzw. Aspekte der Gasinstallation:

- Bestandteile einer Gasanlage
- Verlegeregeln bei der Gasinstallation
- Inbetriebnahme einer Gasanlage

Sicherlich sind Ihnen dabei die einschlägigen Schul- und Fachbücher hilfreich, evtl. ist auch eine Internet-Recherche zum Thema Installation von Gasleitungen nützlich.

Darüber hinaus sind ebenfalls zahlreiche Informationen auf der im Anhang befindlichen CD beigefügt.

Der folgende Wegweiser soll Ihnen als „roter Faden“ dienen, sich sicher durch die zu erstellende Präsentation aufgabe zu bewegen.

Wir wünschen Ihnen bei Ihrer Arbeit viel Erfolg und hoffen auf einen großen Fachkenntniszuwachs.

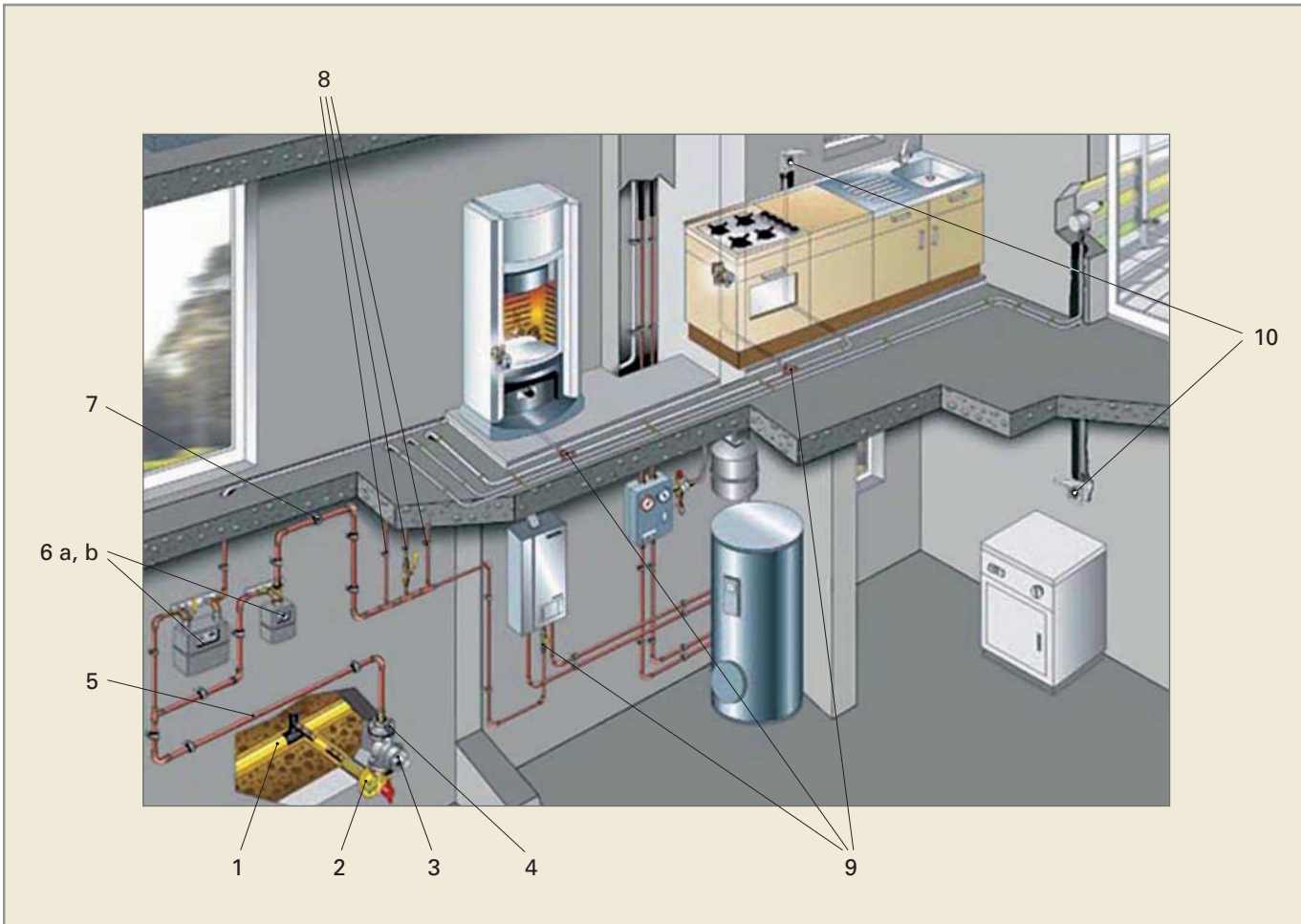



---



---

## Wegweiser



**1** Benennen Sie die in der Darstellung gekennzeichneten Leitungsabschnitte, bzw. Bauteile.

- 1 \_\_\_\_\_
- 2 \_\_\_\_\_
- 3 \_\_\_\_\_
- 4 \_\_\_\_\_
- 5 \_\_\_\_\_
- 6a \_\_\_\_\_
- 6b \_\_\_\_\_
- 7 \_\_\_\_\_
- 8 \_\_\_\_\_
- 9 \_\_\_\_\_
- 10 \_\_\_\_\_

**2** Beschreiben Sie die Aufgabe, bzw. Funktion der oben genannten Leitungsabschnitte, bzw. Bauteile.

**1** \_\_\_\_\_

\_\_\_\_\_

**2** \_\_\_\_\_

\_\_\_\_\_

**3** \_\_\_\_\_

\_\_\_\_\_

**4** \_\_\_\_\_

\_\_\_\_\_

**5** \_\_\_\_\_

\_\_\_\_\_

**6a/b** \_\_\_\_\_

\_\_\_\_\_

**7** \_\_\_\_\_

\_\_\_\_\_

**8** \_\_\_\_\_

\_\_\_\_\_

**9** \_\_\_\_\_

\_\_\_\_\_

**10** \_\_\_\_\_

\_\_\_\_\_

## 12.1 INSTALLATION UND INBETRIEBNAHME EINER GASLEITUNGSANLAGE

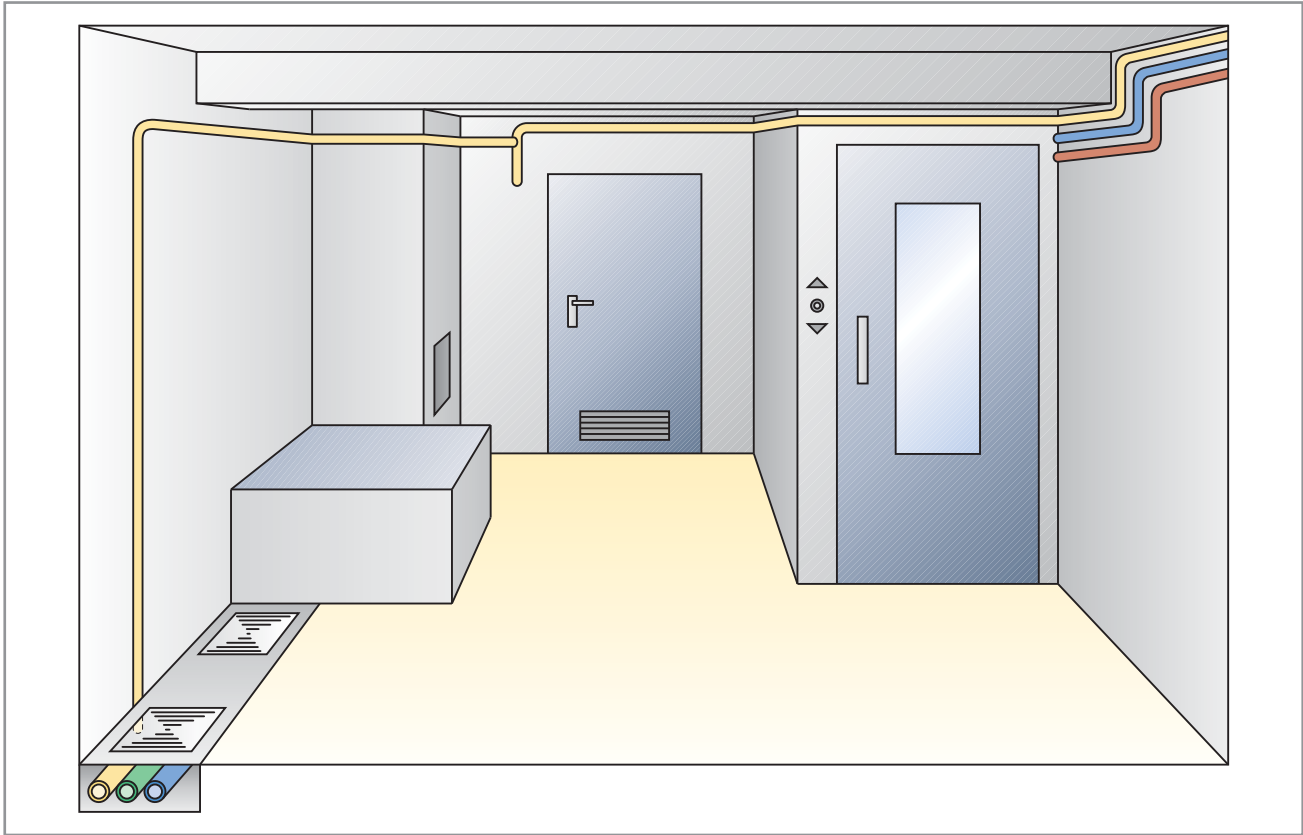
Installation and commissioning of a gas pipeline

Name:

Klasse:

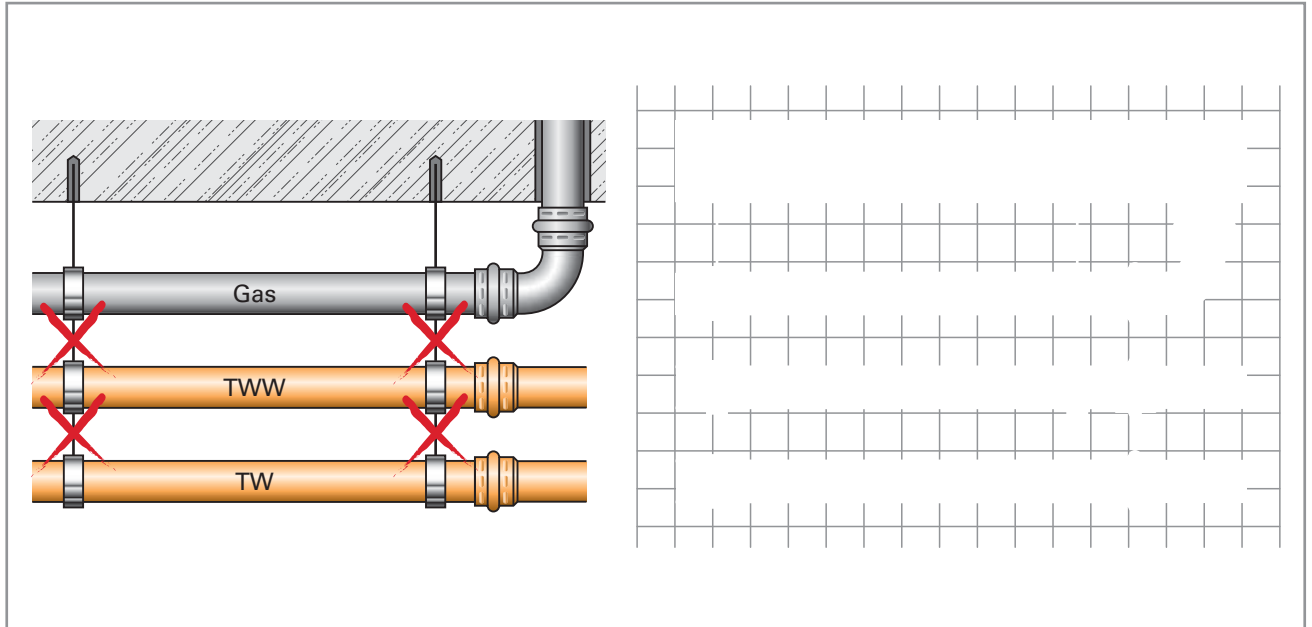
Datum:

- 3** Kennzeichnen und erläutern Sie anhand des unten dargestellten Leitungsverlaufs mindestens vier grundlegende Verlegeregeln für Gasleitungen in Gebäuden.



- \_\_\_\_\_  
\_\_\_\_\_  
\_\_\_\_\_
- \_\_\_\_\_  
\_\_\_\_\_  
\_\_\_\_\_
- \_\_\_\_\_  
\_\_\_\_\_  
\_\_\_\_\_
- \_\_\_\_\_  
\_\_\_\_\_  
\_\_\_\_\_
- \_\_\_\_\_  
\_\_\_\_\_  
\_\_\_\_\_

- 4** Entsprechend der nachstehenden Skizze (links) dient die oben liegende Gasleitung als Träger für weitere, andere Leitungen. Nehmen Sie zu dieser Installation Stellung, bzw. skizzieren die korrekte Lösung dieser Installation.




---



---



---



---

- 5** Bei einer Leitungsführung durch Bewegungsfugen, die zwei Gebäudeteile voneinander trennen, dürfen sich Relativbewegungen nicht schädlich auf die Leitung auswirken können.

Welche Maßnahme ist zu ergreifen, um diese Forderung zu erfüllen?

Wie ist bei derartigen Rohr-Durchführungen zu verfahren, wenn darüber hinaus Brandschutzanforderungen zu erfüllen sind?

---



---



---



---



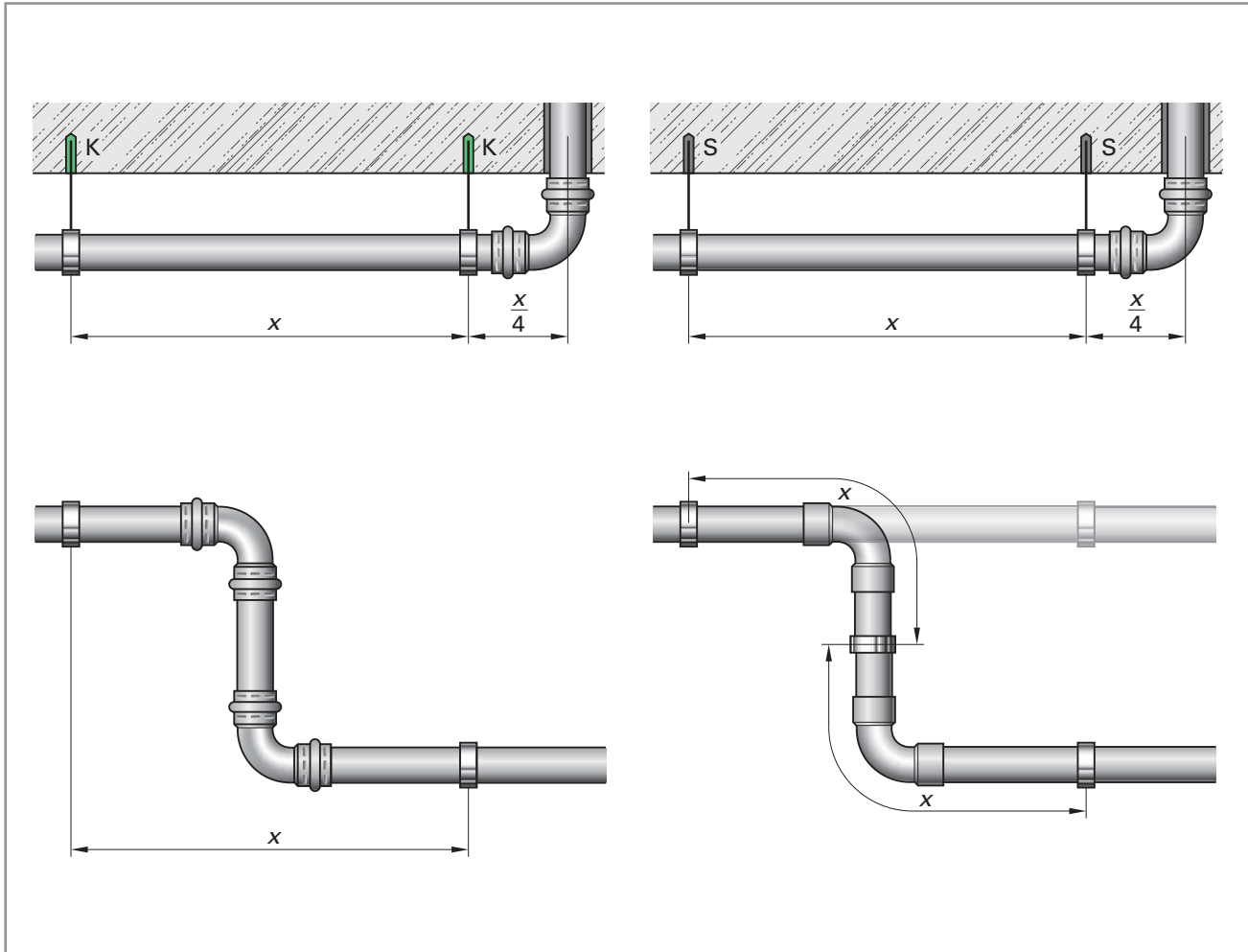
---



---

**6** Die beiden Darstellungen kennzeichnen die Befestigung einer an der Decke hängenden Gasleitung. Links werden Kunststoffdübel verwendet, rechts kommen Stahldübel zu Einsatz.

Begründen Sie die Unterschiede hinsichtlich der HTB-Anforderung (Hochtemperaturbeständigkeit) an beide Dübelarten.



- 7** In den Abbildungen auf Seite 14 wird mit dem Buchstaben  $x$  der Abstand von Befestigungsschellen für metallene Gasleitungen benannt.

Ergänzen Sie die nachstehende Tabelle und geben Sie die korrekten Befestigungsabstände an.

Nennweite DN	Außendurchmesser $d_a$ mm	Befestigungsabstand $x$ m
–		
15		
20		
25		
32		
40		
50		
–		
65		
80		
100		

Im Vergleich dazu sind in folgender Tabelle die Befestigungsabstände horizontal verlegter Kunststoff-Innenleitungen aufgeführt.

Außendurchmesser $d_a$	Befestigungsabstand $x$
16 mm	1,00 m
20 mm	1,25 m
25 mm	1,50 m
32 mm	1,75 m
40 mm	2,00 m
50 mm	2,00 m

- 8** Für die Verlegung von Gasleitungen im Fußbodenbereich gelten besondere Bestimmungen. Skizzieren Sie einen Fußbodenaufbau (im Schnitt mit folgendem Aufbau: *Rohdecke; Sperrfolie; Trittschalldämmung; Estrich; Bodenbelag*) und kennzeichnen Sie darin die möglichen Einbaulagen von Gasleitungen.

Nehmen Sie zu der Äußerung Stellung: „Es ist erlaubt, Gasleitungen im Estrich zu verlegen.“

- 9** Welche beiden wesentlichen Ziele werden bei der Verlegung von Gasleitungen in Schächten, oder Kanälen verfolgt?

Welche Konsequenz ergibt sich daraus?

1. \_\_\_\_\_

\_\_\_\_\_

2. \_\_\_\_\_

\_\_\_\_\_

■

\_\_\_\_\_

■

\_\_\_\_\_

\_\_\_\_\_

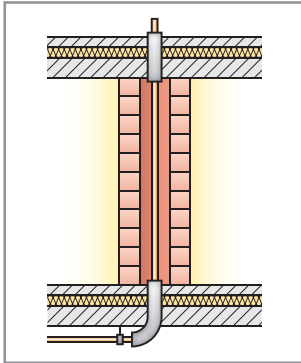
\_\_\_\_\_

\_\_\_\_\_



**10** In den folgenden Abbildungen sind einige Installationsbeispiele dargestellt, bei denen Gasleitungen in Hohlräumen verlegt worden sind.

Beschreiben Sie kurz die jeweilige Situation und begründen Sie fachlich, ob die dargestellte Einbausituation korrekt, oder nicht korrekt ausgeführt wurde.




---

---

---

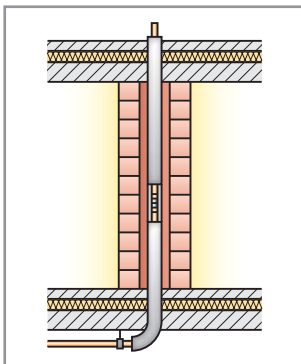
---

---

---

---

---




---

---

---

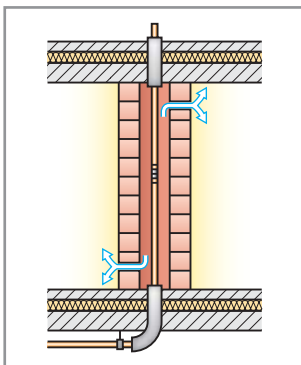
---

---

---

---

---




---

---

---

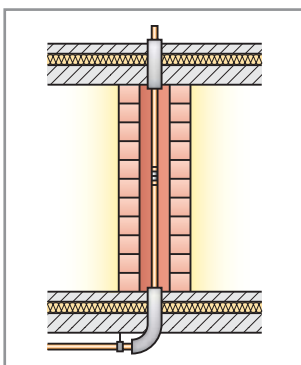
---

---

---

---

---




---

---

---

---

---

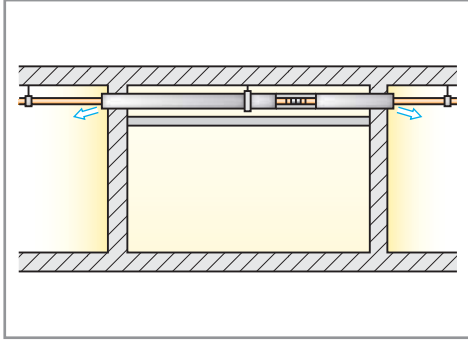
---

---

---

**11** In den folgenden Abbildungen sind einige Installationsbeispiele dargestellt, bei denen Gasleitungen in Hohlräumen (hier abgehängte Decken) verlegt worden sind.

Beschreiben Sie kurz die jeweilige Situation und begründen Sie fachlich, ob die dargestellte Einbausituation korrekt, oder nicht korrekt ausgeführt wurde.




---

---

---

---

---

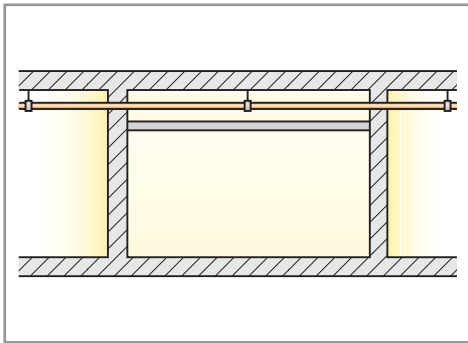
---

---

---

---

---




---

---

---

---

---

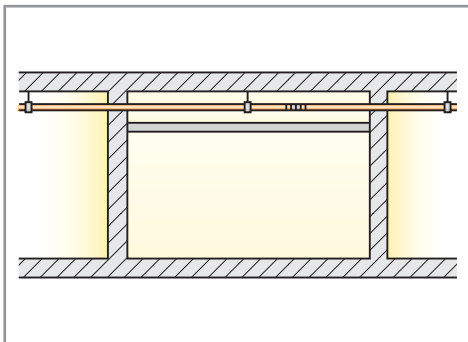
---

---

---

---

---




---

---

---

---

---

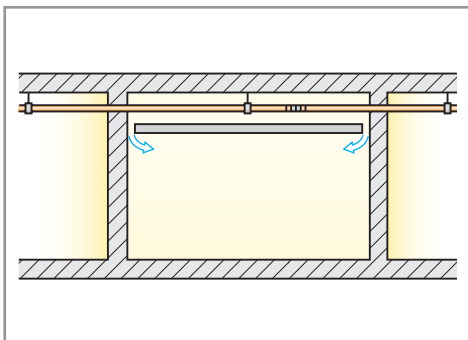
---

---

---

---

---




---

---

---

---

---

---

---

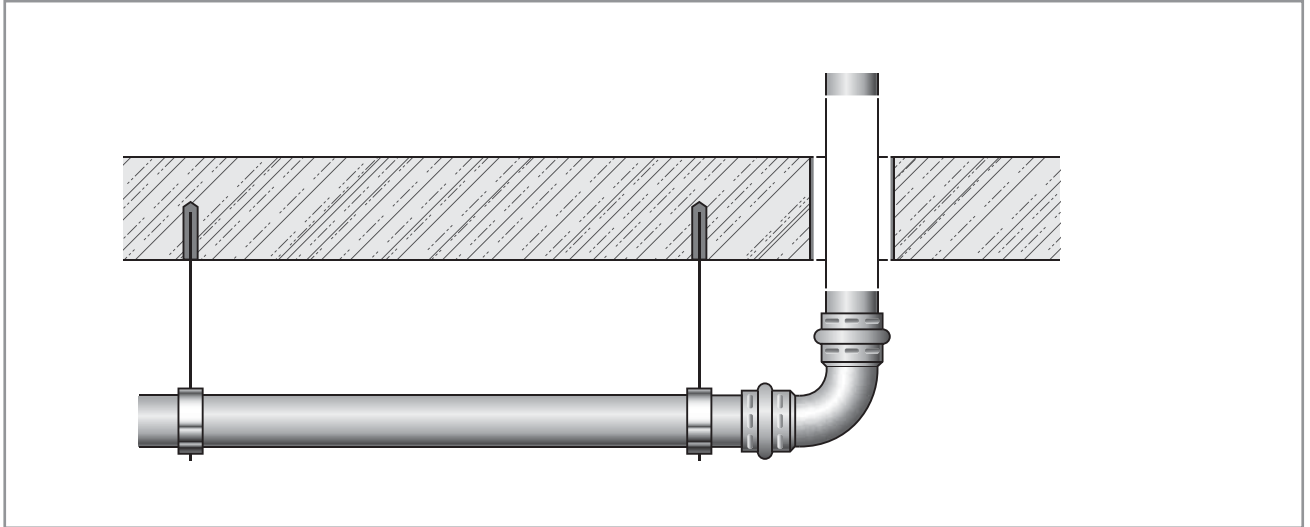
---

---

---

**12** Wie ist eine fachgerechte Durchführung einer Gasleitung durch eine Decke herzustellen?

Stellen Sie zum einen die richtige Lösung zeichnerisch dar (tragen Sie die Lösung in die Skizze ein) und erläutern die fachgerechte Ausführung und was diese sicherstellen soll.



---

---

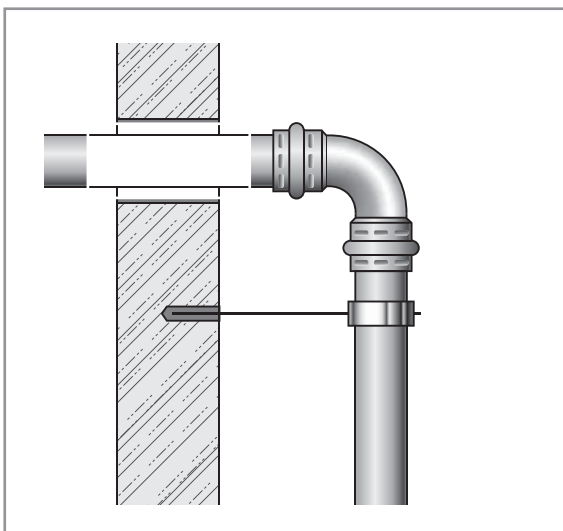
---

---

---

**13** Wie wäre die fachgerechte Durchführung einer Gasleitung durch eine Wand herzustellen?

Stellen Sie auch diese korrekte Lösung zeichnerisch dar und erläutern diese Ausführung, bezogen auf Wände innerhalb und außerhalb von Wohnungen.



---

---

---

---

---

---

---

---

---

---

---

---

---

---

---

