



Bibliothek des technischen Wissens

Gestalten und Berechnen

Lehrbuch für Konstrukteure im Maschinenbau

4. Auflage

von Peter Arndt und Rolf Oßwald (†)

VERLAG EUROPA-LEHRMITTEL · Nourney, Vollmer GmbH & Co. KG
Düsselberger Straße 23 · 42781 Haan-Gruiten

Europa-Nr.: 52719

Die **Autoren** des Buches

Dr. Rolf Oßwald (†)	Dozent	Wismar
Dr. Peter Arndt	Professor	Bad Bevensen

Lektorat:

Armin Steinmüller, Hamburg

Illustrationen:

Zeichenbüro des Verlags Europa-Lehrmittel, Ostfildern

Dem Buch wurden die neuesten Ausgaben der DIN-Normblätter und ISO-Empfehlungen sowie die VDI/VDE-Richtlinien zugrunde gelegt. Verbindlich sind jedoch nur die Normblätter des Deutschen Instituts für Normung (DIN) selbst. Sie können unter Angabe der DIN-Blatt-Nummer durch die Beuth-Verlag GmbH, Burggrafenstraße 6, 10787 Berlin, bezogen werden.

Wie in Lehrbüchern üblich, werden etwa bestehende Patente, Gebrauchsmuster oder Warenzeichen nicht erwähnt. Fehlt ein solcher Hinweis, dann heißt das nicht, dass die behandelten Gegenstände davon frei sind.

4. Auflage 2018

Druck 5 4 3 2 1

Alle Drucke derselben Auflage sind parallel einsetzbar, da sie bis auf die Korrektur von Druckfehlern untereinander unverändert sind.

ISBN 978-3-8085-5274-2

Alle Rechte vorbehalten. Das Werk ist urheberrechtlich geschützt. Jede Verwertung außerhalb der gesetzlich geregelten Fälle muss vom Verlag schriftlich genehmigt werden.

© 2018 by Verlag Europa-Lehrmittel, Nourney, Vollmer GmbH & Co. KG, 42781 Haan-Gruiten
<http://www.europa-lehrmittel.de>

Umschlaggestaltung: Grafik & Sound, 50679 Köln, unter Verwendung eines Entwurfs der Autoren, und braunwerbeagentur, 42477 Radevormwald

Satz: Tutte Druckerei & Verlagsservice GmbH, 94121 Salzweg

Druck: Konrad Triltsch Print und digitale Medien GmbH, 97199 Ochsenfurt

Aus dem Vorwort zur 1. Auflage

Das KONSTRUIEREN umschließt vorrangig die Prozesse GESTALTEN und BERECHNEN, das vorliegende Lehrbuch widmet sich deshalb im Wesentlichen diesen beiden Aspekten des Konstruktionsprozesses. Es wendet sich darum im Besonderen an Studierende von Fachschulen und Fachhochschulen und bezieht sich im Kern auf Lehr- und Übungsinhalte der Maschinenelemente und darauf aufbauend der Konstruktion von Geräten, Maschinen und Anlagen.

Neben den wesentlichen Lehrinhalten der Maschinenelemente und des Konstruierens werden auch häufig wiederkehrende Entwicklungsinhalte umfangreich dargestellt. Dazu gehören die Konstruktion von Gestellen, Getrieben, Vorrichtungen und Sonderwerkzeugen sowie die Konstruktion von Einheiten für die Fertigungsautomatisierung wie die Peripherie für Maschinen, Anlagen und Robotertechnik. Aber auch die beim Konstruieren wichtigen Themen wie CAD und Anpassung der Konstruktionsobjekte an die Erfordernisse der Fertigung und die Nutzung der Produkte werden behandelt. Schließlich finden auch die Bewertung konstruktiver Lösungen und die Konstruktionsdokumentation eingehend Erwähnung.

Wesentliche DIN-Normen und VDI-Richtlinien werden im Text zur Erläuterung herangezogen und sind am Schluss zusammengefasst. Werkstoffe sind im Allgemeinen mit den Kurzbezeichnungen angegeben worden, bei Nutzung von Tabellen wurden auch die Werkstoffnummern ergänzt.

Vorwort zur 3. Auflage

Für die 3. Auflage wurde das Gliederungsprinzip des Buches beibehalten. Neben der exemplarischen Behandlung des Gestaltens und Berechnens der Maschinenelemente werden die Gestaltung, die Berechnung und der konstruktive Entwurf von Baugruppen und -elementen von Werkzeugen, Maschinen und Anlagen vorgestellt. Diese Zweiteilung der 1. und 2. Auflage hat sich bewährt.

Das Kapitel 6 wurde wiederum dem Stand der Technik angepasst. Das Sachwortverzeichnis wurde gestrafft und die Zusammenstellung der Normen und Richtlinien auf den aktuellen Stand gebracht.

Hinweise und Ergänzungen, die zur Verbesserung und Weiterentwicklung des Buches beitragen, werden unter der Verlagsadresse oder per E-Mail (lektorat@europa-lehrmittel.de) dankbar entgegen genommen.

Herbst 2012

Autoren und Verlag

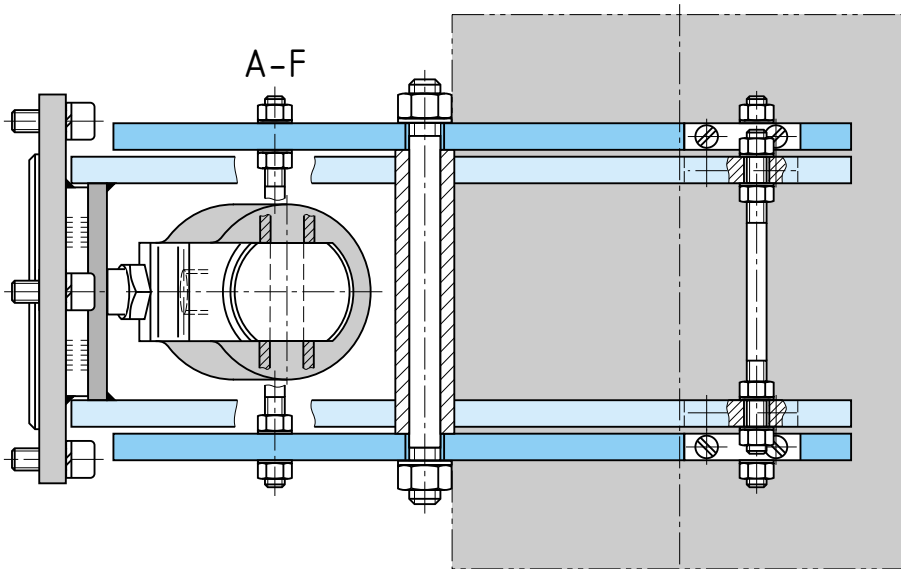
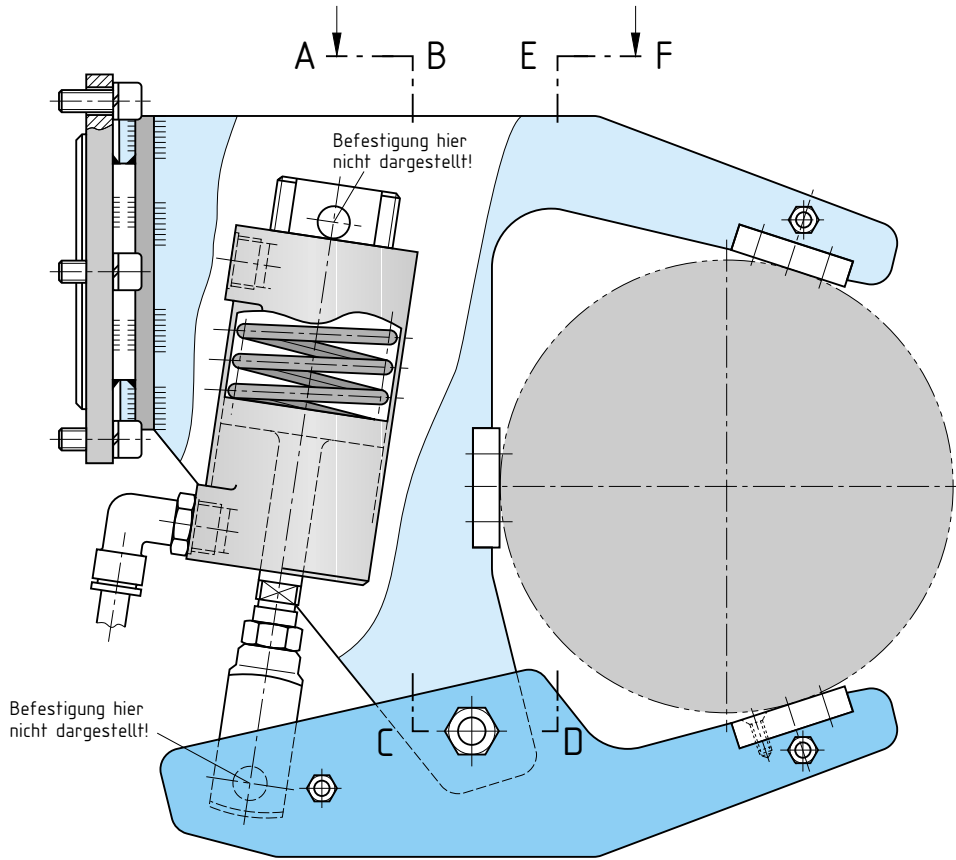
Vorwort zur 4. Auflage

Auch für die 4. Auflage wurde das Gliederungsprinzip beibehalten. Text, Bilder und Tabellen wurden neueren Erkenntnissen angepasst. Das Sachwortverzeichnis wurde nochmals gestrafft. Die angeführten Normen und Richtlinien im Anhang wurden auf den neusten Stand gebracht.

Die Autoren und der Verlag bedanken sich für die eingegangenen Hinweise und nehmen weiterhin Verbesserungen und Anmerkungen zum Buch unter der Verlagsadresse oder per E-Mail (lektorat@Europa-Lehrmittel.de) dankbar entgegen.

Frühjahr 2018

Autoren und Verlag



Federkraftbetätigter Greifer zur Handhabung von Rotationsteilen (Berechnung s. S. 316)

Inhaltsverzeichnis

1	Einleitung	7	4.5.3	Verbindungen von Welle und Nabe .	124
2	Konstruktionsmethodik	9	4.5.3.1	Formschlüssige Verbindungen	124
2.1	Allgemeines	9	4.5.3.2	Vorgespannte formschlüssige Verbindungen	130
2.2	Aufgabenplanung	10	4.5.3.3	Kraftschlüssige Verbindungen	132
2.3	Aufgabenkonzeption	11	4.6	Lagerungen	138
2.4	Konstruktionsentwurf	12	4.6.1	Allgemeine Bemerkungen	138
2.5	Ausarbeitung der Konstruktionsunterlagen	13	4.6.2	Gleitlager	139
2.6	Musterbau, Nullserie	14	4.6.2.1	Grundlagen, Schmiermittel und Lagerwerkstoffe	139
3	Gestalten und Berechnen	15	4.6.2.2	Berechnung von Radiallagern	141
3.1	Grundlagen des Gestaltens	15	4.6.2.3	Berechnungsbeispiel für ein Radiallager	148
3.2	Grundlagen des Berechnens	17	4.6.2.4	Gestaltung von Radialgleitlagern . .	153
3.3	Beispiel	23	4.6.2.5	Gestaltung und Berechnung von Axialgleitlagern	155
4	Gestalten und Berechnen von Maschinenteilen	29	4.6.2.6	Beispiel zur Berechnung eines Axialgleitlagers	158
4.1	Nichtlösbare Verbindungen	29	4.6.3	Wälzlager	160
4.1.1	Übersicht	29	4.6.3.1	Wahl der Lagerart	160
4.1.2	Schweißverbindungen	31	4.6.3.2	Bestimmung der Lagergröße, Grenzdrehzahl	162
4.1.2.1	Schmelzschweißverbindungen . . .	32	4.6.3.3	Schmierung und Dichtung	163
4.1.2.2	Pressschweißverbindungen	38	4.6.3.4	Gestaltung von Lagerstellen	165
4.1.2.3	Geschweißte Verbindungen aus Kunststoffen	40	4.6.3.5	Berechnungsbeispiel für ein Wälzlager	166
4.1.3	Lötverbindungen	42	4.7	Kupplungen und Bremsen	166
4.1.4	Klebverbindungen	45	4.7.1	Einteilung der Kupplungen	167
4.1.5	Nietverbindungen	50	4.7.2	Berechnungen zur Auslegung von Kupplungen	167
4.1.6	Press- und Schrumpfverbindungen	54	4.7.3	Gestaltung von Kupplungen	176
4.2	Lösbare Verbindungen	62	4.7.4	Bremsen	183
4.2.1	Bolzen- und Stiftverbindungen . . .	62	4.7.5	Berechnungsbeispiel für eine Kupplung	184
4.2.2	Schraubverbindungen	70	4.8	Verzahnungen	186
4.2.2.1	Grundlagen	70	4.8.1	Zahnradpaarungen und Verzahnungen	186
4.2.2.2	Gestaltung von Schraubverbindungen	72	4.8.2	Stirnräder	194
4.2.2.3	Berechnung von Schraubverbindungen	74	4.8.3	Kegelräder	198
4.2.2.4	Berechnungsbeispiel einer Schraubverbindung	83	4.8.4	Tragfähigkeitsberechnungen für Stirn- und Kegelräder	201
4.3	Bewegungsschrauben	86	4.8.5	Beispiel zur Berechnung eines Zahnrades	209
4.3.1	Berechnung von Bewegungsschrauben	87	4.8.6	Schneckenradpaarungen	212
4.3.2	Gestaltung von Bewegungsschrauben	89	4.9	Führungen	216
4.4	Federn	90	5	Gestalten und Berechnen von Baugruppen und speziellen Bauteilen	226
4.4.1	Eigenschaften und Federwerkstoffe .	91	5.1	Gestelle	226
4.4.2	Zylindrische Schraubenfedern	92	5.1.1	Bauformen	226
4.4.2.1	Schraubendruckfedern	93	5.1.2	Werkstoffe	227
4.4.2.2	Schraubenzugfedern	95	5.1.3	Statische Berechnung und Gestaltung	228
4.4.3	Schenkel- und Spiralfedern	97	5.1.4	Dynamische Berechnung	232
4.4.4	Tellerfedern	101	5.2	Getriebe	234
4.4.5	Gummifedern	105	5.2.1	Übersicht	235
4.5	Wellen, Achsen und Nabenverbindungen	106			
4.5.1	Belastung von Achsen und Wellen	107			
4.5.2	Berechnung und Gestaltung	108			

5.2.2	Drehzahl- und Getriebeplan	245	7.4.1	Zusammenhänge beim Scherschneiden	358
5.2.3	Drehmoment-Leistungsschaubilder	247	7.4.2	Zusammenhänge beim Fräsen	359
5.2.4	Wahl der Übersetzungen	249	7.4.3	Zusammenhänge beim thermischen Schneiden	359
5.2.5	Beispiel Getriebeentwurf	251	7.5	Gestaltung durch Fügen	360
5.3	Vorrichtungen	255	7.5.1	Zusammenhänge beim Löten	360
5.3.1	Übersicht	255	7.5.2	Zusammenhänge beim Kleben	361
5.3.2	Bauelemente für Vorrichtungen	260	7.6	Resümee	362
5.3.3	Berechnung	265			
5.3.4	Gestaltung	271	8	Nutzungsgerechtes Gestalten	363
5.3.5	Beispiele	273	8.1	Betrieb und Handhabung	363
5.4	Sonderwerkzeuge	279	8.2	Sicherheit und Zuverlässigkeit	364
5.4.1	Grundlagen	280	8.2.1	Die unmittelbare Sicherheitstechnik	364
5.4.2	Formwerkzeuge zum Drehen, Hobeln und Stoßen	283	8.2.1.1	Prinzip des sicheren Bestehens	365
5.4.2.1	Profilermittlung für prismatische Formwerkzeuge	285	8.2.1.2	Prinzip des beschränkten Versagens	368
5.4.2.2	Profilermittlung für scheibenförmige Formwerkzeuge	286	8.2.1.3	Prinzip der redundanten Anordnung	369
5.4.3	Räumwerkzeuge	289	8.2.2	Mittelbare Sicherheitstechnik	370
5.4.4	Fräswerkzeuge	299	8.2.3	Zuverlässigkeit	371
5.5	Maschinen- und Roboterperipherie	304	8.3	Ergonomie und Formgestaltung	372
5.5.1	Werkstückspeicher	306	8.4	Korrosion und Instandhaltung	375
5.5.2	Werkzeugspeicher	309	8.4.1	Korrosionsverträgliche Gestaltung	375
5.5.3	Greifer	311	8.4.2	Instandhaltungsgerechte Gestaltung	378
5.6	Hydraulikanlagen	318	8.5	Umweltverträglichkeit und Recycling	379
6	Gestalten und Berechnen mithilfe von CAD	328	9	Bewerten von konstruktiven Lösungen	381
6.1	Gestaltungs- und Berechnungsprozess	328	9.1	Aufbau von Pflichtenheften	381
6.2	Computerinterne Verarbeitung und Abbildung technischer Objekte	332	9.2	Lösungsbewertung	382
6.3	Arbeit mit CAD-Programmen	335	9.2.1	Technische Bewertung	383
6.3.1	Zeichenhilfen	336	9.2.2	Wirtschaftliche Bewertung	385
6.3.2	Arbeit mit 2D-Objekten	339	9.3	Beispiele zur technischen Bewertung	386
6.3.3	Arbeit mit 3D-Objekten	340	9.4	Gesamtbetrachtung	389
6.3.4	Arbeit im Papierbereich	346	10	Konstruktionsdokumentation	390
6.4	Einordnung von CAD in CIM	348	10.1	Zeichnungen	390
7	Fertigungsgerechtes Gestalten	352	10.2	Zeichnungsnummerung	392
7.1	Zusammenhänge zwischen Form, Werkstoff, Stückzahl und Fertigungsverfahren	353	10.3	Stücklisten	393
7.2	Gestaltung durch Urformen	354	10.4	Pläne und Diagramme	395
7.2.1	Zusammenhänge beim Gießen	354	10.5	Anweisungen	399
7.2.2	Zusammenhänge beim Spritzgießen	355	10.6	Dokumentationsänderungen	401
7.2.3	Zusammenhänge beim Sintern	355	10.7	Dokumentationsablage	402
7.3	Gestaltung durch Umformen	356	Anhang		403
7.3.1	Zusammenhänge beim Gewindewalzen	356	Literaturverzeichnis		403
7.3.2	Zusammenhänge beim Tiefziehen	357	Bildquellenverzeichnis		404
7.3.3	Zusammenhänge beim Biegeumformen	357	Sachwortverzeichnis		405
7.4	Gestaltung durch Trennen	358	Verzeichnis wichtiger Normen und Richtlinien		416

1 Einleitung

Gestalten und Berechnen sind Teilprozesse während der Vorbereitungsphase zur Herstellung von Produkten, der Vorgang, bei dem sie entwickelt werden. Als gemeinsamer Oberbegriff für das Gestalten und Berechnen wird meist der Begriff Konstruieren verwendet; so wird auch für das Ergebnis der Entwicklungstätigkeit der Begriff Konstruktion gebraucht. Alle vorgenannten Begriffe sind nicht scharf trennbar; darum sollen einige von ihnen in Anlehnung an /1/ definiert werden.

Konstruktion

1. Erzeugnis als gedankliches, zeichnerisches oder körperliches Modell oder in verwirklichter, hergestellter Form.
2. Funktionsbereich oder Abteilung, zu deren Aufgaben das Konstruieren (und damit auch das Gestalten und Berechnen) gehört; es entstehen dabei als Konstruktionsunterlagen vor allem Zeichnungen, Stücklisten, Pläne und Bedien- und Reparaturanweisungen sowohl auf Papier als auch auf elektronischen Datenträgern.

Konstruieren

Im engeren Sinn enthält dieser Begriff das Gestalten und Berechnen als Voraussetzung für das Erstellen der Konstruktionsunterlagen.

Erzeugnisse können sehr vielgestaltig sein; eine Schraube – ein Einzelteil – ist ebenso ein Produkt wie ein Auto, das aus vielen tausend Einzelteilen besteht. Ebenso differiert die Masse der einzelnen Produkte von wenigen Milligramm bis zu Tausenden von Tonnen.

Maschinenelemente

Es ist bekannt, dass sehr viele Einzelteile in DIN-Normen festgelegt sind; als Beispiel mögen gelten

- Schrauben
- Federn
- Sicherungsringe u.a.

Sie stellen die Grundelemente eines Erzeugnisses des Maschinen-, Geräte- und Anlagenbaus dar. Maschinenelemente existieren jedoch auch in zusammengesetzter, in komplexer Form; dazu gehören z.B.

- Kupplungen
- Wälzlager
- Gliederketten u.a.

Maschinenelemente stellen also Einzelteile oder in sich funktionell geschlossene Baugruppen im Sinne einer Funktionserfüllung dar, die grundsätzlich nicht mehr besonders konstruiert werden; hier wird also „gekaufte Funktion“ für eine Konstruktion genutzt. Dies engt die Gestaltungsmöglichkeiten des Konstrukteurs ein, dient aber dem Kosten sparenden Austauschbau und verkürzt den Konstruktionsprozess.

Konstruktionsteile

Ein Erzeugnis (Maschine, Gerät, Anlage u.a.) ist aus den o.g. Maschinenelementen (als Kaufteile) und aus speziell konstruierten Teilen zusammengesetzt. Nachstehende Erzeugnisse sind z.B. folgendermaßen aufgliederbar:

BRATPFANNE:	• Pfannenboden	Konstruktionsteil
	• Pfannenstiel	Konstruktionsteil
	• Niet	Maschinenelement

ELEKTROMOTOR	• Rotor	Konstruktionsteil
	• Stator	Konstruktionsteil
	• ergänzende Elemente	z.B. Wicklungen, Konstruktionsteil(e)
	• Wälzlager	Maschinenelement
	• Passfeder	Maschinenelement
KRAFTFAHRZEUG	• eine Vielzahl von Konstruktionsteilen	
	• eine Vielzahl von Maschinenelementen	
	• viele ergänzende Elemente.	

Ergänzende Elemente

Ergänzende Elemente oder auch Stoffe (im weiteren Sinne „Teile“) sind zusätzlich notwendige Stoffe, die die Funktion erst möglich machen. Dazu gehören z.B.

- Schmieröle, -fette, Hydrauliköle,
- Säuren (z.B. in der Batterie),
- Luft (z.B. in der Gasfeder eines Kraftfahrzeuges),
- Alkohol (z.B. in der Libelle der Richtwaage, meist „Wasserwaage“ genannt).

Sicherlich ist es falsch, hier von Maschinenelementen zu sprechen. Aber diese Elemente oder Stoffe müssen wie Schrauben, Muttern u.a. eine Funktion erfüllen, sind folglich bei einer Konstruktion ebenso einzubeziehen.

Beim Gestalten und Berechnen sind viele Bedingungen zu berücksichtigen:

- die (angestrebten) Kosten des Erzeugnisses,
- die Werkstoffe, die notwendig sind bzw. zur Verfügung stehen,
- die Kräfte, die einwirken,
- die Fertigungs-, Herstellbedingungen,
- die Bedingungen zur Nutzung des Erzeugnisses,
- die Sicherheit bei der Nutzung u.a.

Zunehmend gehören dazu auch Anforderungen, wie das Erzeugnis wieder möglichst umwelt-schonend „beseitigt“, recycelt werden kann. Probleme wie die Rücknahmepflicht von Kraftfahrzeugen, die Verwertung von Elektronik-Schrott oder das Verschrotten von Schiffen gehören z.B. zu solchen Fragen. Diese vorgenannten Bedingungen haben je nach Erzeugnis unterschiedliche Bedeutung, der Konstrukteur muss sie gewichten. Die Bewertungen dieser Bedingungen sind von der Aufgabenstellung und dem Einsatz des Produktes abhängig.

Konstruieren, insbesondere das Gestalten, ist ein kreativer, ein schöpferischer Prozess. Die Herausbildung einer guten Konstruktion (eines billigen, eines sicheren, eines attraktiven, eines haltbaren aber vor allem eines funktionstüchtigen Erzeugnisses – auch mehrere Attribute gemeinsam sind denkbar) kann kaum zufällig sein, sie muss methodisch entwickelt werden (Konstruktionsmethodik). Dabei sind Gestalten und Berechnen sich wechselseitig ergänzende Tätigkeiten.

2 Konstruktionsmethodik

Das Konstruieren von Erzeugnissen muss methodisch durchgeführt werden; detaillierte Aussagen dazu macht die Richtlinie VDI 2222 Bl.1. Es ist verständlich, dass eine konstruktive Lösung umso mehr zu einem Optimum werden kann, je häufiger der Konstrukteur ähnliche Aufgaben bearbeitet hat und je deutlicher er das konstruktive Umfeld kennt. Ähnliche Lösungen in größerem Umfang kann man sicher nicht im Gedächtnis speichern, sie müssen katalogisiert werden. So können viele (frühere) Lösungen zur Erinnerung gebracht oder anderen Konstrukteuren ebenfalls verdeutlicht werden. Aussagen zu solcher Katalogisierung macht die Richtlinie VDI 2222 Bl.2, deren grundsätzliche Aussagen sich im Folgenden widerspiegeln.

2.1 Allgemeines

Der Konstruktionsvorgang (und damit auch Gestalten und Berechnen) wird während des Prozesses zunehmend konkreter, aus dem planerischen Gedanken („was ist notwendig“, „was fehlt auf dem Markt“, „was ist verkaufbar“) entstehen zunehmend Fertigungsunterlagen für das Erzeugnis. Diese Konkretisierung ist einteilbar in folgende Schritte, ohne dass diese scharf voneinander trennbar sind:

- Aufgabenplanung
- Aufgabenkonzeption
- Konstruktionsentwurf
- Ausarbeitung der Konstruktionsunterlagen
- Musterbau, Nullserie.

Eine deutliche Abgrenzung untereinander ist natürlich nicht möglich, denn vorausschauendes Denken und Rekapitulation gehören zur Arbeitsweise des Konstrukteurs. Ein Beispiel soll diese schrittweise Konkretisierung erläutern – Bild 1. Ein Schraubstock für den Heimwerkerbedarf

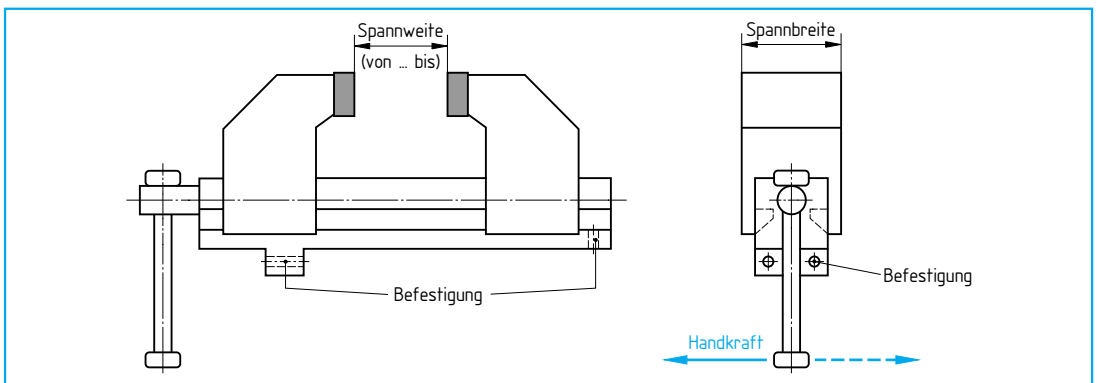


Bild 1: Entwicklungsbeispiel Schraubstock

soll konstruiert und hergestellt werden. Die o.g. Schritte könnten dann folgende Inhalte haben (siehe auch Kap. 2.2...2.6):

Aufgabenplanung

mögliche Verkaufszahlen, Absatzmärkte, denkbare Kosten und Preise, Spannweite, Spannkraft, eventuelle Zusatzeinrichtungen u.a.

Aufgabenkonzeption

Information zu Mitbewerbern, Skizzen, Festlegungen zu Größen und Spannkraften, Bedienungs-komfort (Kraftübersetzung?), Befestigung mit Varianten u.a.

Konstruktionsentwurf

ausgeführte Varianten durch Gestalten und Berechnen (Grobüberschläge), jeweils Überprüfung der in der Konzeption formulierten Ziele, Entscheidung für die optimale Lösung, bei Notwendigkeit: Bau eines Funktionsmusters

Ausarbeitung der Konstruktionsunterlagen

Umsetzung der Optimalvariante in die eigentliche Konstruktion (Feingestaltung und -berechnung), daraus Einzelteile, Stücklisten, Pläne (entfällt im vorliegenden Fall) u.a.

Musterbau, Nullserie

das Erzeugnis wird nach den vorliegenden Konstruktions- und Fertigungsunterlagen erstmals produziert (dabei Festhalten der in den Unterlagen enthaltenen Fehler oder Nachteile), Überprüfung der in der Konzeption enthaltenen Festlegungen.

Es wird deutlich, dass diese zunehmende Konkretisierung umso komplexer, aufwändiger und vernetzter wird, je komplizierter ein Erzeugnis ist.

Neben den o.g. konstruktiven und fertigungstechnischen Arbeiten laufen natürlich kommerzielle Arbeiten (Marktbearbeitung, Werbung, Informationen/ Verträge über Zukaufteile) u.s.w. parallel.

2.2 Aufgabenplanung

Die Planung ist zwar vorrangig Arbeit des Konstrukteurs, aber es wurde schon angedeutet, dass zu dieser Arbeit auch die Marketingabteilung (wie ist das Erzeugnis auf Dauer und mit welchen Stückzahlen verkaufbar, welche Mitbewerber gibt es usw.), die Kunden (was im Einzelnen muss das Erzeugnis können, wie sollte es aussehen...), der Einkauf (was kann man als Zukaufteile wo beziehen...) und andere beitragen. Das Ergebnis der Planung ist eine grobe Zusammenstellung zur Klärung der Aufgabenstellung. Eine allgemein gültige Aufstellung möglicher Forderungen und Wünsche kann man hier nicht angeben, dazu unterscheiden sich die Erzeugnisse zu sehr. Als Überblick kann u.a. jedoch gelten:

Anforderungen/Bedingungen (allgemein)	im Beispiel Schraubstock
<ul style="list-style-type: none"> • Kraft-/Leistungsvermögen dazu gehören Kräfte, Drehmomente, Leistungen, Drehzahlen, Geschwindigkeiten, Drücke... 	Spannkraft, Handkraft
<ul style="list-style-type: none"> • Antriebsenergie dazu gehören Aussagen zur Art der Energie, z.B. Handkraft, Motorkraft (Elektro-, Verbrennungsmotor u.a.) Solar-, Windenergie, Gas... Es muss zwischen Primär- und Sekundärenergie unterschieden werden. Ein hydraulischer Wagenheber nutzt primär die Handkraft, sekundär kann die hohe Hubkraft durch hydraulische Umsetzung, Hebelenergie, Übersetzung durch ein Gewinde usw. erzeugt werden. 	von Hand über Trapezgewindespindel eventuell Umsetzung der Handkraft durch hydraulische Übersetzung in hohe Spannkraft (unwahrscheinlich für den Heimwerkerbedarf)
<ul style="list-style-type: none"> • Geometrie hier sind allgemeine Größenangaben zusammenzustellen (Länge, Breite, Höhe), jedoch auch der Inhalt (Behälter: z.B. Mischer für Mörtel), der Durchlass (z.B. Gattersäge), die Schnittbreite (z.B. Rasenmäher) u.a. 	neben den Grundabmessungen Länge, Breite, Höhe auch: Spannlänge, -breite
<ul style="list-style-type: none"> • Bedienung/ Handhabung Aussagen zur Bedienung und zum Bedienpersonal mit der zu erwartenden oder notwendigen Qualifikation, sind Lehrgänge oder mindestens Belehrungen vor der Bedienung/ Handhabung notwendig, Betriebsanleitungen 	lediglich allgemeine Heimwerkerkenntnisse notwendig

Anforderungen/Bedingungen (allgemein)	im Beispiel Schraubstock
<ul style="list-style-type: none"> Umgebungsbedingungen für das Erzeugnis Aufstellung im Raum (beheizt, unbeheizt) oder in freier Atmosphäre (feucht, trocken, warm, kalt), Einfluss von Stäuben, Rauchen, toxischen Stoffen u.a. 	Nutzung in unbeheizten Räumen mit erhöhter Luftfeuchtigkeit ist denkbar (z.B. Keller)
<ul style="list-style-type: none"> Aufstellung/ Befestigung ohne Befestigung, Ausrichten nach Sichtkontrolle oder mit Richtwaage (Angabe der Genauigkeit – z.B. 0,1 mm/m – notwendig), eventuell regelmäßige Kontrolle Befestigung (Anschrauben, Verkeilen, Vergießen), möglicherweise Schwingungsisolation 	Befestigung auf massiver ebener Holzplatte (mind. 16 mm dick) mit vier Schlüsselschrauben 10 mm
<ul style="list-style-type: none"> Verpackung/ Versand Packmittel (ohne, auf Palette mehrfach u.a.), Karton, Kiste (leichte, schwere Ausführung), Stauraum für Lkw-, Luft- oder Schiffsfracht 	ohne, mehrfach auf Palette mit PE-Befestigung, in Rungenpalette mit Schonteiltransport
<ul style="list-style-type: none"> Äußere Gestaltung Design, Farben, Veredeln von Oberflächen 	Lackieren/Beschichten der Grundkörper in mehreren Farbvarianten
<ul style="list-style-type: none"> Entsorgung entstehen Abfälle bei der Nutzung des Erzeugnisses, die besonders entsorgt werden müssen (z.B. verschmutztes Wasser, Dämpfe, Stäube u.a.)? 	keine
<ul style="list-style-type: none"> Recycling auf welche Art sind alte oder defekte Erzeugnisse zu entsorgen, müssen dazu die Erzeugnisse entleert, gereinigt, zerlegt werden (Trennung der Bestandteile)? 	Entsorgung als Eisen- bzw. Stahlschrott

Diese Anforderungsliste wird bei der Aufgabenplanung nicht in allen Einzelheiten zu beantworten sein; sie sollte jedoch möglichst vollständig alle zu bedenkenden Sachverhalte der Entwicklung umfassen. Die Aufgabenplanung endet schließlich in der Festlegung (oder auch in der Ablehnung) des Entwicklungsauftrages.

2.3 Aufgabenkonzeption

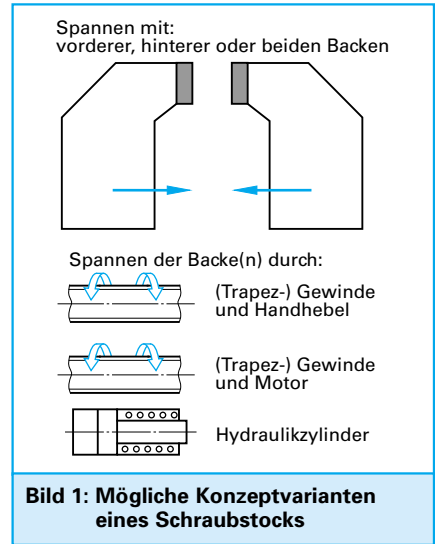
Die in Kap. 2.2 dargestellte Anforderungsliste muss im Rahmen des Konzipierens ständig weiter bearbeitet werden. Dabei muss deutlich unterschieden werden zwischen Forderungen und Wünschen:

	im Beispiel Schraubstock:
Forderungen Forderungen müssen im Rahmen des entstehenden Konstruktionsentwurfs durchgesetzt bzw. realisiert werden. Abstriche sind grundsätzlich nicht möglich.	Spannbreite, Spannkraft, Begrenzung der Handkraft auf 150 N
Wünsche Die Erfüllung von Wünschen ist im Konstruktionsentwurf anzustreben, jedoch keine feste Bedingung.	einfaches Bohrbild für die Befestigung, wechselbare Spannbacken

Mit der Klärung der Aufgabenstellung und schließlich dem Ausarbeiten der vollständigen Anforderungsliste kann die Entwicklung begonnen werden.

VDI 2222 Bl. 2 empfiehlt als weitere Schritte der Aufgabenkonzeption:

- Das Entscheiden zur Durchführung der Aufgabe (eine solche Entscheidung kann natürlich auch negativ ausgehen)
- Das Abstrahieren und Aufgliedern der Funktionsbestandteile, Lösungsprinzipien für die Einzelfunktionen, überschlägige Berechnungen, Vorversuche zur notwendigen Problemlärung
- Überprüfen möglicher Kombinationen der Einzelfunktionen
- Erarbeiten von Konzeptvarianten auf der Basis vorgenannter Kombinationen (Beispiel: Bild 1)
- Bewertung der Varianten nach technischen, Marketing- und ökonomischen Gesichtspunkten
- Auswahl der Vorzugslösung und damit Entscheidung über das Lösungskonzept.



2.4 Konstruktionsentwurf

Auf der Basis der ausgewählten Vorzugslösung entsteht der Konstruktionsentwurf als maßstäbliche Zeichnung, das Erzeugnis wird konstruiert. Das beinhaltet also das Gestalten und das Berechnen. Die dazu notwendigen Grundlagen sind in Kap. 3 dargestellt.

Von Bedeutung ist, dass eine Rangfolge oder eine zeitliche Reihenfolge Berechnen/Gestalten oder Gestalten/Berechnen nicht angebar ist. Durch einige Beispiele soll belegt werden, dass

- Gestalten (ohne Berechnen)
- Gestalten, nachfolgendes Berechnen (Nachrechnen)
- Berechnen (Überschlagsrechnung), nachfolgendes Gestalten

ebenso wie Mischformen in der konstruktiven Praxis vorkommen.

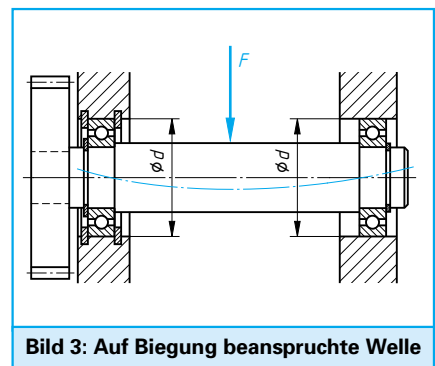
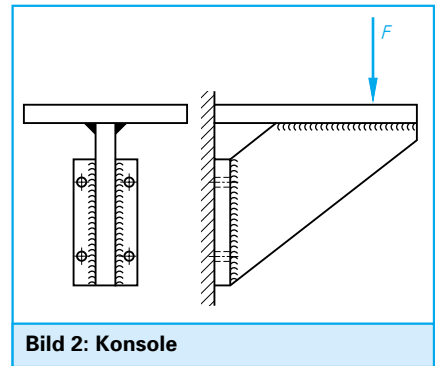
Gestalten

Bild 2 zeigt eine Konsole mit kleiner Last F . In einem solchen Fall wird die Blechstärke „nach Gefühl“, „nach Aussehen“, „nach vorhandenen Blechresten“ usw. gewählt. Ein Nachrechnen der Schweißnähte erübrigt sich.

Daneben gibt es solche Fälle, wo nur der erfahrene Konstrukteur die Notwendigkeit einer Nachrechnung abschätzen kann.

Gestalten – Berechnen

Einen typischen Fall zeigt Bild 3. Wenn (z.B. aus Gründen der Montage) ein notwendiger Bohrungsdurchmesser d vorgegeben ist, ergeben sich Lager und damit Wellendurchmesser (fast) von allein. Die Wellendurchbiegung muss jedoch nachgerechnet werden, weil sie eine Aussage zur Schiefstellung des Zahnrades erbringt (die maximal erlaubte Schiefstellung ist vorgeschrieben). Möglicherweise ergibt sich daraus zur Verringerung der



Schiefstellung eine dickere Welle, damit werden größere Lager und größere Bohrungen erforderlich.

Berechnen – Gestalten

Gegenüber dem vorgenannten Beispiel dominiert in Bild 1 zuerst das Berechnen (Vor- oder Grobdimensionierung). Wenn die Welle nur auf Torsion belastet wird, kann man den Wellendurchmesser d nach einer Faustformel (siehe Kap. 3.3) grob bestimmen (hinter einer solchen Faustformel liegt die Beschränkung des Verdrehwinkels der Welle). Im Anschluss daran wird die Geometrie der Welle und der Lager festgelegt (Gestaltung).

Der entstandene Entwurf wird bewertet, weiter optimiert und schließlich ein bereinigter Entwurf entwickelt. Das Ergebnis wird entweder akzeptiert – dann erfolgt die endgültige Ausarbeitung der Konstruktionsunterlagen – oder aber nicht akzeptiert – dann muss neu entworfen, das Prinzip geändert oder das Thema gar abgebrochen werden.

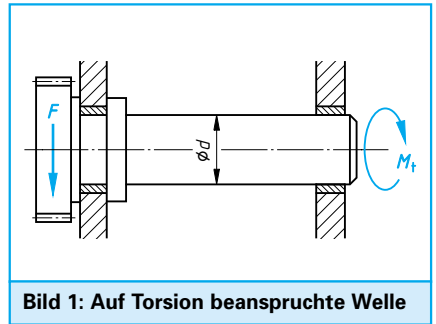


Bild 1: Auf Torsion beanspruchte Welle

2.5 Ausarbeitung der Konstruktionsdokumentation

Zur Konstruktionsdokumentation (siehe Kap. 10) gehören vorrangig

- Zeichnungen (Einzelteile, Zusammenstellungen von Baugruppen, Gesamtzusammenstellung)
- Stücklisten (Baugruppen-, Gesamtstückliste)
- Pläne (Elektrik-, Hydraulik-, Pneumatik-, Rohrleitungspläne, Weg-Schritt- und Weg-Zeit-Diagramme zu Funktionsabläufen, Fundamentpläne u.a.)
- Aufstellungen von Verschleiß- und Ersatzteilen, von Normal- und Sonderzubehör
- Anweisungen (Transport-, Aufstell- und Einstellanweisungen, Inbetriebnahme-, Wartungs- und Prüfvorschriften, Reparaturanweisungen u.a.).

Erzeugnispezifisch sind weitere Unterlagen notwendig, die hier im Einzelnen nicht angegeben werden sollen. Zu Zeichnungen und Stücklisten sollen weitere Stichpunkte dargestellt werden (umfangreiche Aussagen siehe Kap. 10).

Einzelteilzeichnung

Jede Zeichnung muss so eindeutig sein, dass das dargestellte Werkstück in anonymer Fertigung (ohne jegliche Rückfrage) gefertigt werden kann. Die Grundforderungen heißen

- Eindeutigkeit der Maße (jede Überlegung, „ob das so gemeint ist“, ist falsch)
- Darstellung des Einzelteils im fertigen Zustand (einschließlich der Oberflächenbehandlung, wie z.B. Farbe)
- (grundsätzlich) Unabhängigkeit von speziellen Fertigungsverfahren
- vollständige Angabe des Werkstoffs und Halbzeugs.

Zusammenstellungszeichnung/Gesamtzeichnung

Jedes (größere) Erzeugnis muss für die konstruktive und technologische Vorbereitung, für die Teilefertigung und Montage, für Reparaturen u.a. in selbstständige Gruppen (Untergruppen) unterteilbar sein. Im Kraftfahrzeug sind das z.B.

- Karosserie
- Motor
- Getriebe
- Hinterachse u.a.

Kleinste Baugruppen sind beispielsweise Schweiß-, Niet- oder Klebteile im gefügten Zustand. Selbstständige Baugruppen erhalten eine eigene Zusammenstellungszeichnung. Schließlich werden alle Baugruppen in einer Zusammenstellungszeichnung dargestellt, wobei natürlich auf Einzelheiten verzichtet werden muss, diese sind ja in den Baugruppen erkennbar.

Grundsätzlich muss die Zusammenstellungszeichnung auch Angaben über Füllhöhen oder -mengen (z.B. Getriebe- oder Hydrauliköl), bestimmte Fettsorten („gefettet mit...“), bestimmte Montagevorgänge („bei Montage gemeinsam mit Teil... gebohrt und gerieben“) enthalten.

Stückliste

Jede Baugruppe erhält ihre eigene Stückliste (Baugruppenstückliste); die Zusammensetzung der Baugruppen erscheint in der Hauptstückliste.

Es empfiehlt sich, Baugruppen mit vergleichbaren Inhalten immer wieder gleiche Baugruppen-Nummern zu geben; das gilt besonders für die Baugruppen Elektrik, Hydraulik und Pneumatik.

Für die Fertigung hat die Erarbeitung der Konstruktionsunterlagen höchste Priorität. Damit wird ein eindeutiger und immer wieder reproduzierbarer Zustand für das Erzeugnis festgelegt. Die Zeichnungen und Stücklisten unterliegen einer kontinuierlichen Veränderung (im Sinne des Berichtigen, des Anpassens an neue Normen und Halbzeuge sowie des Verbesserns.) Es muss ergänzt werden, dass nach den konstruktiven die fertigungstechnischen Unterlagen erstellt werden müssen (Programme für die NC-Bearbeitung, Arbeitsunterweisungen für die Teilefertigung und Montage, konstruktive Unterlagen für Vorrichtungen, Sonderwerkzeuge und Prüfmittel u.a.).

2.6 Musterbau, Nullserie

Alle für ein neues Erzeugnis erstellten Unterlagen müssen überprüft werden. Dazu gibt es verschiedene Möglichkeiten.

Musterbau

Ein erstes Erzeugnis (Muster, Prototyp) gestattet, die Einhaltung aller für das Erzeugnis formulierten Forderungen und die Richtigkeit der Konstruktionsunterlagen zu überprüfen. Auftretende, erkannte Fehler können z.B. sein:

- Kräfte, Geschwindigkeiten, Drehzahlen u.a. werden nicht erreicht
- Maße oder andere Angaben in Zeichnungen stimmen nicht
- Werkstoffe sind ungeeignet oder falsch
- Angaben in der Stückliste stimmen nicht.

Nullserie

Von dem nunmehr berichtigten, verbesserten Erzeugnis wird eine erste Serie (Nullserie) gefertigt. Hierbei wird die Richtigkeit aller fertigungstechnischen Unterlagen kontrolliert (die NC-Programme, Sonderwerkzeuge, Montageanweisungen usw.). Auch hierbei werden Fehler oder ungünstige Lösungen berichtet und verbessert. Dass die Nullserie auch zum Auffinden weiterer Konstruktionsfehler bzw. zu konstruktiven Verbesserungen führen kann, lässt sich leicht vorstellen.

Gleichzeitig mit der Fertigung der Nullserie erfolgt eine umfangreiche Überprüfung der geplanten Kosten und damit auch die Richtigkeit des empfohlenen Verkaufspreises. Bei Einhalten aller konstruktiven, fertigungstechnischen und betriebswirtschaftlichen Vorstellungen kann die Fertigungsfreigabe erfolgen.

3 Gestalten und Berechnen

Die Herausbildung der Gestalt beinhaltet die Umwandlung des Prinzipbildes in tatsächliche, in maßliche Konturen. Bei der Herausbildung dieser Konturen sind vorrangig die Erzeugung der Kontur (hauptsächlich bei der Gestaltung der Einzelteile), die Beachtung von Vorzugsmaßen und die Nutzung käuflicher Komplettbaugruppen zu beachten.

Die Gestaltbildung setzt neben der Prinzipbildung umfangreiche konstruktive und fertigungstechnische Erfahrungen voraus. An einigen Beispielen soll der Hintergrund dieses Prozesses dargestellt werden.

3.1 Grundlagen des Gestaltens

Konturbildung

Unterschiedliche Möglichkeiten der Konturbildung zeigt Bild 1, eine Wanne mit ungleich hohen Wänden soll entstehen. Die theoretische Wunschform zeigt Bild 1a. Eine einfache Lösung ist die Herausbildung durch Verschrauben der beiden Seiten mit dem Boden (Bild 1b). Dann kann man meist passende Werkstoffe und Halbzeuge mit den gewünschten, zumindestens aber ähnlichen Maßen auswählen. Eine weitere Möglichkeit (Bild 1c) besteht in der Auswahl eines U-Profils, wobei dann eine Seitenwand gekürzt werden muss (Sägen, Hobeln, Brennen u.a.). Nichtparallele Innenwände und Rundungen muss man dann akzeptieren. Diese Kontur bringt, das kann man aus dem Bild ableiten, deutlich höhere Festigkeiten. Durch Schweißen (Bild 1d) kann man schließlich die unterschiedlich langen Wangen herausbilden. Möglicherweise setzt man den Wannenboden höher, um Doppelkehlnähte zu erzeugen. Auch hier ist die Festigkeit hoch. Schließlich kann das Profil aus dem Vollen gefräst werden; dann entsteht eindeutig die geforderte Kontur mit sehr guter Parallelität der Wangen und Maßgenauigkeit; das jedoch ist die aufwändigste Lösung.

Eine vergleichbare Lösung für einen Träger zeigt Bild 2. Auch hier sind unterschiedliche Lösungen anwendbar. Bild 2a zeigt als bekannteste Lösung das I-Profil. Mögliche Nutzung als Fahrbahn für Laufkatzen u.Ä. setzt immer voraus, dass man Laufleisten an- oder aufsetzt.

Als ähnliche Kontur zeigt Bild 2b das IPB-Profil. Bei gleicher Höhe sind die Flanschflächen wesentlich breiter, Flansche und Steg sind auch dicker. Das führt zu deutlich höheren Trägheitsmomenten. Zusätzlich erkennt man aus dem Bild, dass die Flanschseiten (auch Innenseiten genannt) parallel sind. Das legt nahe, dass sie gut berollt werden können.

Bei (nahezu) freier Wahl von Flansch- und Stegdicke kann der Konstrukteur einen solchen Träger auch selbst gestalten (Bild 2c). Das führt so zu gewünschten Abmessungen und Trägheitsmomenten. Durch den Wärmeeintrag beim Schweißen (Schrauben bringt zu geringe Festigkeiten) sind jedoch die Flansche nicht völlig parallel. Schließlich zeigt Bild 2d einen Schweißträger als käufliches Halbzeug außerhalb der Norm, der als berollbare Führung in engen Toleranzen gefertigt wird.

Ein drittes Beispiel zeigt die Gestaltung einer Ritzelwelle, das Grundprofil zeigt Bild 1a, folgende Seite.

Geht man von Vollmaterial aus (Strichpunkt-Kontur), ist eine solche Gestaltung für eine einzelne Welle wohl denkbar, nicht aber bei größeren Stückzahlen. Natürlich hängen solche Entscheidungen immer vom Durchmesser des Ritzels und der Bohrung und anderen Maßen ab.

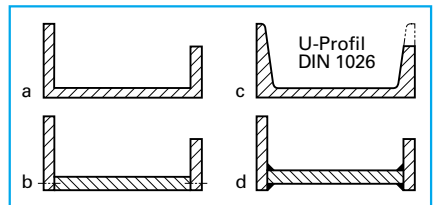


Bild 1: Konturbildung Wanne

a theor. Kontur, b geschraubt
c aus U-Profil, d geschweisst

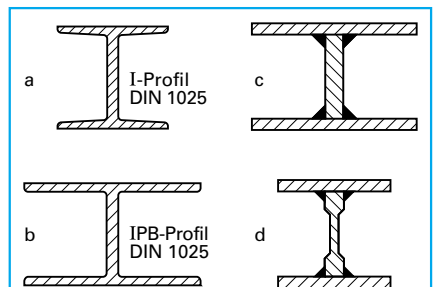


Bild 2: Konturbildung Träger

a, b Träger aus DIN-Profilen
c geschweisst d Kaufteil

Bei großen Stückzahlen bevorzugt der Konstrukteur eher Schmiede-/Gesensschmiedeteile (Bild 1b). Zunehmend werden aber auch dickwandige Rohre als Halbzeug angeboten

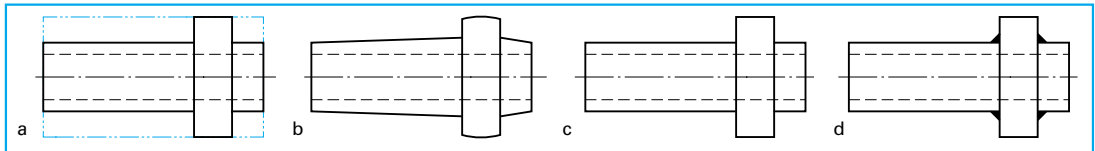


Bild 1: Konturbildung Ritzelwelle
a Vollmaterial, b Schmiedeteil, c Rohr, d gefügt (z.B. geschweißt)

(Bild 1c), dabei ist die Gestaltbildung durchaus auch für größere Stückzahlen denkbar. Solche Halbzeuge (dickwandiges Rohr) werden in vielen Werkstoffen, auch rost- und säurebeständig, angeboten. Bei Letzteren sind aber auch die speziellen Zerspanungsbedingungen und mögliche Kaltverfestigungen zu beachten. Das Zusammensetzen der Kontur aus Einzelelementen zeigt Bild 1d. Als Verbindungstechniken sind nicht lösbare (Kleben, Schweißen) und lösbare (z.B. Passfeder) denkbar. Es ist erkennbar, dass die Konturbildung sehr deutlich von den gewählten Fertigungsverfahren, den zu fertigenden Stückzahlen und den Belastungen abhängen (siehe Kap. 7). Die gewählten Lösungen beeinflussen in hohem Maß die Erzeugniskosten.

Nutzung von Komplettbaugruppen

In einem neuen Erzeugnis wird beim Gestalten eine Vielzahl kompletter von Spezialherstellern angebotener Baugruppen (nicht nur Normteile) eingesetzt. Im einfachsten Fall sind das Schraube und Mutter, in anspruchsvolleren Fällen Motoren, Getriebe u.a. Das Gestalten setzt umfangreiche Kenntnisse über diese Baugruppen, die geschlossene Funktionen beinhalten, voraus. Dazu sollen zwei Beispiele dargestellt werden.

Bild 2 zeigt eine Rollführung, die den in Bild 2d, vorherige Seite, dargestellten Träger als Träger 1 verwendet. Die beiden Komplettrollen 4a und 4b übernehmen die Kräfte in radialer Richtung (Zylinderrollen) und in axialer Richtung (Nadeln). Die Rollen mit dem Zapfen sind in das Flachprofil 2 bzw. in die Laufschiene 3 eingeschweißt. So ist von der notwendigen Gestaltung ein Anteil der konstruktiven

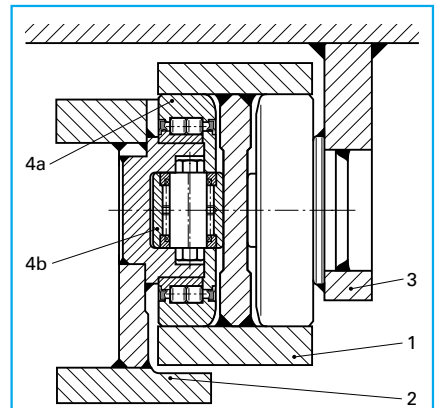


Bild 2: Rollführung
1 Träger, 2 Flachprofil
3 Laufschiene, 4 a, b Rollen

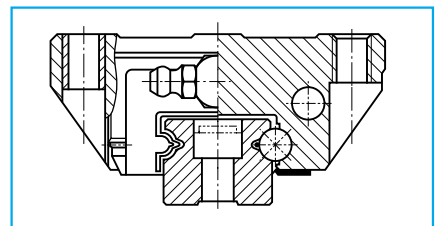


Bild 3: Wälzführung

Arbeit einkaufbar, beziehbar geworden.

Ein vergleichbares Beispiel zeigt Bild 3 – eine serienmäßige Wälzführung. In diesem Fall kann also der Konstrukteur wiederum einen Anteil seiner Gestaltungsarbeit – leichtgängiges Verschieben eines Schlittens auf einer Führung – komplett einkaufen. Dabei bestehen viele Möglichkeiten zur Wahl: Unterschiedliche Größen (und damit Belastbarkeit), Einstellbarkeit des Spiels, Schmiermöglichkeit, Art der Abdeckung usw.

Dieses „Einkaufen“ fertiger Detaillösungen gibt dem Konstrukteur Zeit, sich mehr der Gestaltung der Gesamtlösung zu widmen, schränkt aber auch seine Gestaltungsfreiheiten ein.

Vorzugsmaße, Normzahlen

Beim Gestalten sind Maße zu bevorzugen, die als Normzahlen aus DIN 323 in Tabelle 1, folgende Seite, angegeben sind.

Tabelle 1: Normzahlen, Normzahlreihen									
R 5		R 10		R 20		R 40			
1,00	4,00	1,00	4,00	1,00	4,00	1,00	4,00		
						1,06	4,25		
						1,12	4,50		
				1,18	4,75				
				1,25	5,00	1,25	5,00		
						1,32	5,30		
1,60	6,30	1,60	6,30	1,60	6,30	1,60	6,30		
						1,70	6,70		
						1,80	7,10		
						1,90	7,50		
				2,00	8,00	2,00	8,00		
						2,12	8,50		
				2,24	9,00	2,24	9,00		
						2,36	9,50		
		2,50	10,00	2,50	10,00	2,50	10,00	2,50	10,00
								2,65	
						2,80			
						3,00			
						3,15			
				3,35					
				3,55					
				3,75					
				3,15		3,15			
				3,55		3,55			

Normzahlen (Normmaße) sollen bei der Bemessung von Werkstücken verwendet werden. Sie sollen die Kosten für die Werkzeuge und für die Messzeuge möglichst gering halten.
 Reihe 5 (R 5) ist R 10, diese R 20 und diese R 40 vorzuziehen.
 Die Werte in den Normzahlreihen können mit 10, 100, 1000 usw. multipliziert oder durch 10, 100, 1000 usw. dividiert werden.

Normzahlen werden für Werkstückmaße, Abmessungsabstufungen (z.B. für Schrauben, Muttern, Stifte...), Drehzahlstufungen (z.B. an Werkzeugmaschinen), Momentabstufungen (z.B. für Kuppelungen) u.a. verwendet. Die Nutzung von Normzahlen betrifft beim Gestalten vorrangig Werkstückmaße. Bei Längenmaßen $l_{1,2}$ (Bild 1) ist das weniger notwendig. Bei den Durchmessern $d_{1,2,3}$ müssen die Normzahlen wegen Einschränkung notwendiger Messzeuge (z.B. Lehren für Passungen), Werkzeuge u.a. besonders beachtet werden.

3.2 Grundlagen des Berechnens

Der überwiegende Anteil von Konstruktionen und Konstruktionselementen ist mechanischen Beanspruchungen ausgesetzt. Art und Größe dieser Beanspruchungen bestimmen damit in den meisten Fällen die endgültige Bemessung der Bauteile. Sie bestimmen daher auch in nicht geringem Maße über Gewicht und Preis des Produktes. Für diese Bemessung stehen dem Konstrukteur eine große Zahl von Vorschriften zur Verfügung. Die wichtigsten sind die DIN-Vorschriften und betriebliche Standards. In diesen Vorschriften sind die

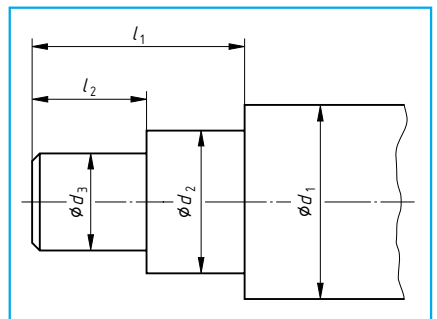


Bild 1: Anwendung von Normzahlen

Berechnungsvorgänge oft in anwendungsbereiten Formeln und Algorithmen enthalten. Die Ergebnisse komplizierter Berechnungen werden geliefert, und ein großer Umfang von Erfahrungen ist in solchen Vorschriften eingearbeitet. In den jeweiligen Kapiteln wird auf die wichtigsten Berechnungsvorschriften hingewiesen.

In vielen Fällen ist man trotzdem auf eigene Berechnungen angewiesen und dies in besonderem Maße, wenn man kreativ an die erforderlichen Konstruktionslösungen herangehen möchte. Selbst dort aber, wo Berechnungsvorschriften vorhanden sind, ist man gezwungen, sich für die zutreffenden Formeln zu entscheiden, die Belastungen zu berechnen oder dafür wirklichkeitsnahe Annahmen zu treffen und das Berechnungsmodell richtig auszuwählen.

Ohne Kenntnisse der Berechnungsmethoden sind Entwicklung und optimale Gestaltung von Konstruktionen auch in der heutigen Zeit nicht denkbar. An dieser Stelle können einige wichtige Grundlagen nur kurz beleuchtet werden.

Der grundsätzliche Algorithmus zur Lösung von Problemen in der Technischen Mechanik kann in drei Stufen geteilt werden:

1. Befreiung des zu berechnenden Teiles von seinen Bindungen: **Befreiungsprinzip**.
2. Bilanzierung aller angreifenden Kräfte: **Gleichgewichtsprinzip**
3. **Lösung** der entstandenen mathematischen Gleichungen und Schlussfolgerungen aus den Ergebnissen für die Gestaltung.

Befreiungsprinzip

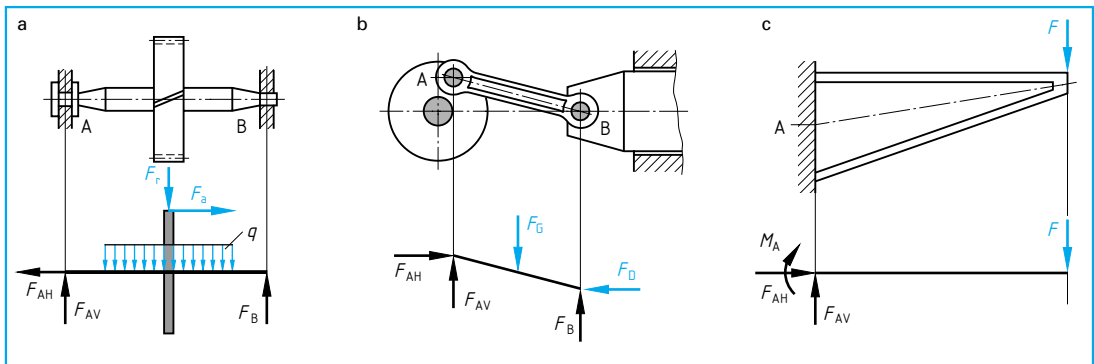


Bild 1: Beispiele zum Befreiungsprinzip, a Welle, b Pleuel, c Konsole

In den Bildern 1a bis 1c sind Beispiele für die Anwendung des Befreiungsprinzips dargestellt. Sind am befreiten Bauteil die bekannten oder angenommenen Belastungen und die an den ehemaligen Lager- und Befestigungsstellen wirkenden Reaktionskräfte angetragen, so erhält man aus der Kräfte- und Momentenbilanz und der Lösung des Gleichungssystems die Auflagerreaktionen.

Bei vielen Problemen ergeben sich jedoch bei der Kräftebilanz Gleichungssysteme, die mehr Unbekannte enthalten als Gleichungen vorhanden sind. Solche Probleme nennt man statisch unbestimmbar. In diesen Fällen sind aus Deformationsbedingungen zusätzliche Gleichungen zu gewinnen. Z.B. sind an starren Lagerstellen die Verschiebungen gleich null.

Bei der Anwendung des Befreiungsprinzips ist auch eine Idealisierung des konkret vorliegenden Bauteiles vorzu-

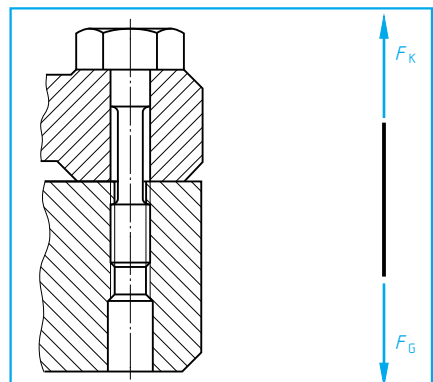


Bild 2: Idealisierung einer Schraube als Zugstab

nehmen. Man entscheidet dabei über die „Tragwerkeigenschaften“ des Bauteiles. Hier unterscheidet man:

Stäbe, z.B.: Pleuel ohne Eigengewicht und Fliehkräfte;

Träger oder Balken, z.B.: Wellen, Pleuel mit Fliehkraft;

Scheiben, z.B.: Gehäuseteile, genaue Berechnung einer Konsole;

Platten, z.B.: Deckel von Druckzylindern;

Schalen, z.B.: Behälter unter Druck, Tellerfedern.

In den Bildern 1 bis 5 sind Beispiele zur Erläuterung aufgeführt.

Dem Zusammenhang zwischen **Tragwerksidealisierung, Lagerungsannahmen und Lastannahmen** ist bei der Befreiung besondere Aufmerksamkeit zu widmen.

Nur wenn Träger- oder Stabidealisierungen verwendet werden, kann man die Berechnung noch mit einfachen mathematischen Methoden durchführen. In anderen Fällen muss man auf DIN-Vorschriften, Spezialliteratur oder auf Computerprogramme zurückgreifen. Deshalb werden bei Entwurfsberechnungen Stab- und Trägermodellierungen bevorzugt.

Schnittprinzip

Der oben angegebene Berechnungsgang muss zweimal durchlaufen werden, wenn innere Beanspruchungen (Spannungen) ermittelt werden sollen. Beim zweiten Durchlauf tritt dann das Befreiungsprinzip als Schnittprinzip in Erscheinung. Das Bauteil wird in diesem Fall gedanklich an der Stelle, an der die inneren Reaktionen auf die äußeren Belastungen ermittelt werden sollen, geschnitten. Nach dem Antragen aller auf dieses Teil wirkenden Kräfte einschließlich der an der Schnittstelle wirkenden Kräfte und Momente (Schnittreaktionen), wird die Kräfte- und Momentenbilanz aufgestellt. Man erhält dann aus der Lösung des entstandenen Gleichungssystems die gesuchten Schnittreaktionen. Aus diesen können die Spannungen als Maß für die Beanspruchung an der Schnittstelle ermittelt werden.

An den Schnittstellen von Stäben treten nur Kräfte in Längsrichtung des Stabes (Längskräfte F_L) auf. Diese stehen immer senkrecht zur Querschnittsfläche. Bei ebenen Trägermodellen gibt es an der Schnittstelle drei mögliche Reaktionen:

Längskraft F_L senkrecht zum Querschnitt,
Querkraft F_Q im Querschnitt liegend und
Biegemoment M_b .

Spannungen

Diese Schnittreaktionen treten innerhalb des Trägers nicht als Einzelkräfte auf, sondern sind auf den Querschnitt verteilt. Die auf die Flächeneinheit bezogene Kraft ist die Spannung. Insgesamt gibt es am Trägermodell,

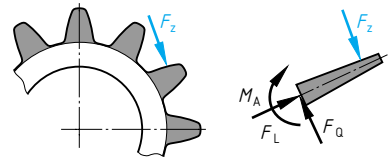


Bild 1: Zahn als eingespannter Träger

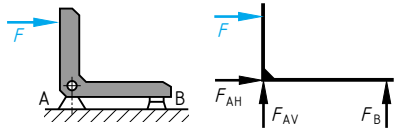


Bild 2: Kontakthebel als abgewinkelter Träger

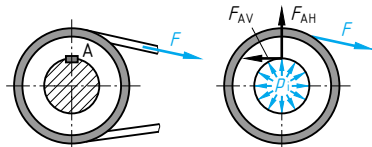


Bild 3: Keilriemenscheibe

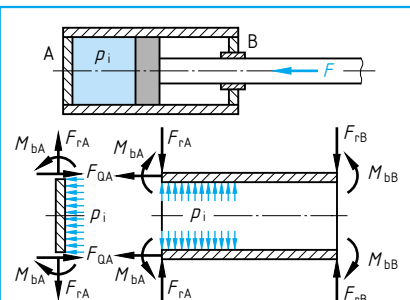


Bild 4: Hydraulikzylinder: Deckel als Platte, Gehäuse als Zylinderschale

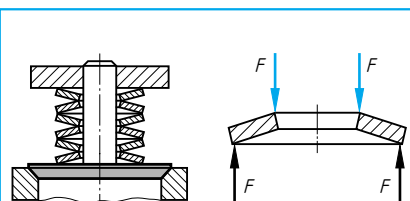


Bild 5: Tellerfeder als Kegelschale

wie auch bei den anderen genannten Berechnungsmodellen, vier unterschiedliche Schnittreaktionen.

Die Längskraft ist auch bei räumlicher Belastung nur einmal vorhanden, während Querkräfte in zwei verschiedenen Richtungen auftreten können (Bild 1). Auch die Biegemomente können um zwei zueinander senkrechte Achsen auftreten. Bei räumlich beanspruchten Trägermodellen (z.B. Wellen) kommt noch das Torsionsmoment (Drehmoment um die Trägerlängsachse) hinzu. Die Längskräfte und die Biegemomente sind die resultierenden Wirkungen von Spannungen, die senkrecht zur Querschnittsebene stehen. Sie heißen **Normalspannungen**.

Zu den Querkräften und zum Torsionsmoment gehören Spannungen, deren Wirkungsrichtung in der Schnittebene selbst liegt. Sie heißen **Schubspannungen**. Diese beiden Arten von Spannungen haben unterschiedliche Wirkungen auf das Material.

Wenn an einem Ort unterschiedliche Spannungen gleichzeitig wirken, müssen diese zusammengefasst werden. Für die Einschätzung der Wirkung solch komplexer Spannungen existieren verschiedene Hypothesen, so genannte Bruch- oder Spannungshypothesen.

Die mit der Längskraft verbundene Beanspruchung heißt je nach Wirkungsrichtung **Zug-** oder **Druckbeanspruchung** (Zug- oder Druckspannung).

Die Querkräfte erzeugen **Scherbeanspruchungen** (Scher- spannungen). Biege- und Torsionsmomente sind die resultierenden Wirkungen der **Biege- und Torsionsbeanspruchung** (Biege- und Torsionsspannungen).

Um überschaubare Formeln zur Berechnung der Spannungen zu bekommen, nimmt man möglichst einfache Verteilungen der Spannungen über die Querschnittsfläche an. Im Bild 2 sind die Spannungsverteilungen über der Querschnittsfläche dargestellt.

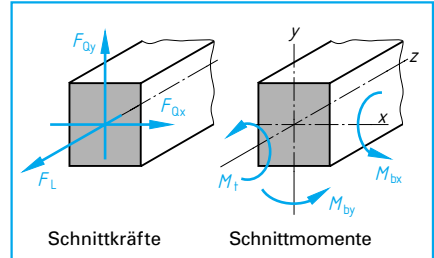


Bild 1: Schnittreaktion am räumlich belasteten Träger

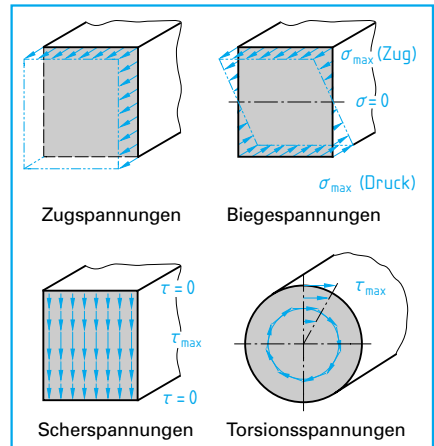


Bild 2: Spannungsverteilung

Tabelle 1: Spannungsformeln			
Zug- und Druckspannungen	Scherspannungen	Biegespannungen	Torsionsspannungen
gleichmäßig verteilt	Verteilung s. Text	linear verteilt	linear verteilt
$\sigma = \frac{F_L}{A}$	$\tau = \frac{F_Q}{A}$	$\sigma = \frac{M_b}{W_b}$	$\tau = \frac{M_t}{W_t}$

Mit der für die Scherspannung in der Tabelle 1 angegebenen Formel wird für volle Querschnitte nur ein mittlerer Wert berechnet, da die Spannung nicht linear verteilt ist. Sonst geben die Formeln die an den Rändern der Querschnitte auftretenden Größtwerte an. A bedeutet den Flächeninhalt des vorliegenden Querschnittes. W_b und W_t sind die Widerstandsmomente des Querschnittes gegenüber Biegung und Torsion. Aus diesen Formeln erhält man die Nennspannungen. Sie werden zur ersten Bemessung beim Entwurf verwendet. Der endgültige Nachweis der Belastbarkeit ist meist an Stellen vorzu-

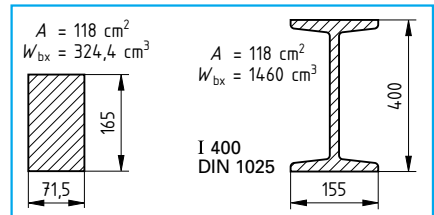


Bild 3: Vergleich zweier Querschnitte bei Biegebeanspruchung