



EUROPA-LEHRMITTEL
für metalltechnische Berufe

Prüfungsvorbereitung aktuell

Abschlussprüfung Teil I und Teil II

Metallbauer/-in und

Konstruktionsmechaniker/-in

3. Auflage

Bearbeitet von Lehrern an beruflichen Schulen

VERLAG EUROPA-LEHRMITTEL · Nourney, Vollmer GmbH & Co. KG
Düsselberger Straße 23 · 42781 Haan-Gruiten

Europa-Nr.: 11961

Autoren:

Bulling, Gerhard	Studiendirektor	München
Herold, Jürgen	Studienrat	Kulmbach
Kirchbach, Roland	Studiendirektor i. BV	Kirchseeon
Marter, Roland	Studienrat	Tornesch
Statt, Wolfgang	Fachlehrer	Haßfurt
Weingartner, Alfred	Studiendirektor a. D.	München

Leitung des Arbeitskreises und Lektorat:

Alfred Weingartner

Fotos: Bilder der Autoren

Bildbearbeitung:

Zeichenbüro des Verlags Europa Lehrmittel, Nourney, Vollmer GmbH & Co. KG, 73760 Ostfildern.

Alle Rechte vorbehalten. Das Werk ist urheberrechtlich geschützt. Jede Verwertung außerhalb der gesetzlich geregelten Fälle muss vom Verlag schriftlich genehmigt werden.

Die Verwendung der Aufgaben für Facharbeiter-, Gesellen- und Meisterprüfungen ist gestattet.

3. Auflage 2020

Druck 5 4 3

Alle Drucke derselben Auflage sind parallel einsetzbar, da sie bis auf die Korrektur von Druckfehlern identisch sind.

© 2020 by Verlag Europa-Lehrmittel, Nourney, Vollmer GmbH & Co. KG, 42781 Haan-Gruiten
www.europa-lehrmittel.de

Satz: Satz+Layout Werkstatt Kluth GmbH, 50374 Erftstadt

Umschlag: braunwerbeagentur, 42477 Radevormwald

Umschlagbilder: R.-Andreas Klein – stock.adobe.com, Nick Maverick – stock.adobe.com,
Zeichenbüro Verlag Europa-Lehrmittel

Druck: mediaprint solutions GmbH, 33100 Paderborn

Europa-Nr.: 11961
ISBN 978-3-8085-1670-6

VERLAG EUROPA-LEHRMITTEL · Nourney, Vollmer GmbH & Co. KG
Düsselderger Straße 23 · 42781 Haan-Gruiten

Vorwort

Das Arbeitsbuch „Prüfungsvorbereitung für Metallbauberufe“ bietet eine gezielte Vorbereitung für die Gesellen- bzw. Facharbeiterprüfung der Berufsgruppen Metallbauerin/Metallbauer und Konstruktionsmechanikerin/Konstruktionsmechaniker in den verschiedenen Fachrichtungen bzw. Ausbildungsschwerpunkten. Es umfasst die gestreckte Prüfung in den Teilen I und II.

Das Buch eignet sich auch zur Vorbereitung für Aufnahmeprüfungen an weiterführenden Bildungseinrichtungen wie Techniker- und Meisterschulen. Es kann bei der Erwägung, eine Fortbildungsmaßnahme im Bereich der Metallbautechnik aufzunehmen, zur Feststellung des aktuellen Wissensstandes dienen und ermöglicht damit die Selbstkontrolle über die Eingangsvoraussetzungen für einen derartigen Bildungsgang.

Die Aufgaben orientieren sich nach Form und Inhalt an den gängigen Prüfungsaufgaben, wie sie von den Industrie- und Handelskammern bzw. Innungen verwendet werden. Aufgrund der Prüfungshoheit der Kammern kann es dabei zwangsläufig zu Abweichungen kommen.

Die zu prüfenden Inhalte richten sich nach den Ausbildungsrahmenplänen und den lernfeldorientierten Lehrplänen der Berufsschulen und den Vorgaben der Prüfungsverordnungen der Berufsfelder.

Da sich teilweise inhaltliche Überschneidungen der Prüfungsinhalte der verschiedenen Ausbildungsberufe ergeben, sind zur optimalen Vorbereitung für die Prüfung auch die Bearbeitung von Teilen in anderen Berufs- bzw. Fachrichtungen ratsam. In der Übersicht „Bearbeitungshinweise“ (S. 5) wird eine Empfehlung gegeben, welche Teile aus anderen Ausbildungsfeldern zur Prüfungsvorbereitung sinnvoll sind. Damit soll auch gewährleistet werden, dass das Arbeitsbuch nicht nur zu kleinen Teilen für die Prüfungsvorbereitung in einem Ausbildungsberuf verwendet werden kann, sondern durch Bearbeitung auch von Teilen artverwandter Berufe zu einer fundierten Wissens- und Kenntnisbasis geführt wird und damit ein erfolgreicher Abschluss sichergestellt werden kann.

In der **3. Auflage** wurden Normänderungen berücksichtigt und die Aufgaben um das Kapitel „Fachgespräch“ für Metallbauer/Metallbauerinnen und Konstruktionsmechaniker/Konstruktionsmechanikerinnen erweitert. Nach einer kurzen Einführung über die Organisation und Durchführung des Fachgesprächs wird in verschiedenen Szenarien der mögliche Ablauf von Fachgesprächen dargestellt. In einem anschließenden Kommentar wird darauf hingewiesen, inwieweit das Gespräch gelungen ist oder welche Mängel bestehen.

Für Anregungen und positive Kritik zur Verbesserung des Arbeitsbuches unter lektorat@europa-lehrmittel.de sind wir dankbar.

Die Autoren

Frühjahr 2020

1 Abschlussprüfung Teil I – Metallbauer/Metallbauerin

Übersicht: Gewichtung der einzelnen Prüfungsteile und Bestehensrichtlinien	6
1.1 Kundenauftrag: Herstellen eines Bankliftes	7
1.2 Kundenauftrag: Herstellen eines Rohrhalters	18
1.3 Kundenauftrag: Herstellen einer Beamerhalterung	27
1.4 Kundenauftrag: Herstellen eines Rollenbocks	36

2 Abschlussprüfung Teil II – Metallbauer/Metallbauerin

2.1 Fachrichtung Konstruktionstechnik	48
2.1.1 Prüfungsfach Konstruktionstechnik	48
Kundenauftrag: Herstellen einer Überdachung	48
Kundenauftrag: Herstellen eines Anbaubalkons	58
Kundenauftrag: Herstellen einer Balkonanlage	68
2.1.2 Prüfungsfach Funktionsanalyse	78
Kundenauftrag: Montage und Inbetriebnahme eines Drehorantriebs	78
Kundenauftrag: Montage einer Brandschutztür mit Rauchmeldezentrale	91
2.2 Fachrichtung Metallgestaltung	105
2.2.1 Prüfungsfach Arbeitsplanung	105
Kundenauftrag: Herstellen eines geschmiedeten Gartentors	105
Kundenauftrag: Herstellen eines Auslegers für ein Geschäft	115
2.2.2 Prüfungsfach Metallgestaltung	125
Kundenauftrag: Entwurf einer Toranlage für eine historische Villa	125
Kundenauftrag: Entwurf eines Baumschutzgitters für einen Innenhof in einem Geschäftszentrum	135

3 Abschlussprüfung Teil I – Konstruktionsmechaniker/Konstruktionsmechanikerin

Übersicht: Gewichtung der einzelnen Prüfungsteile und Bestehensrichtlinien	145
3.1 Kundenauftrag: Edelstahlgrill	146
3.2 Kundenauftrag: Drehtisch	161
3.3 Kundenauftrag: Prägestempel	174

4 Abschlussprüfung Teil II – Konstruktionsmechaniker/Konstruktionsmechanikerin

4.1 Prüfungsteil A	186
Zeichnungen zum Kundenauftrag: Schiebetor und Zementsilo	186
Auftrags- und Funktionsanalyse: Schiebetor und Zementsilo	195
Fertigungstechnik: Schiebetor und Zementsilo	203
Auswertungsbogen	211
4.2 Prüfungsteil B – Projekte	212
Einführungshinweise	212
Zeichnungen zum Projekt Schwenkbiegemaschine	214
Projekt 1: Auftrags- und Funktionsanalyse – Schwenkbiegemaschine	218
Projekt 1: Fertigungstechnik – Schwenkbiegemaschine	222
Auswertungsbogen	226
Zeichnungen zum Projekt Schiebetor	227
Projekt 2: Auftrags- und Funktionsanalyse – Schiebetor	231
Projekt 2: Fertigungstechnik – Schiebetor	237
Auswertungsbogen	242

5 WiSo

5.1 WiSo – HWK	243
5.1.1 Aufgabensatz 1	243
5.1.2 Aufgabensatz 2	251
5.2 WiSo – IHK	259
5.2.1 Aufgabensatz 1	259
5.2.2 Aufgabensatz 2	269

6 Fachgespräch

Tipps zur Prüfungsvorbereitung	279
Tipps zur Prüfungsvorbereitung	288

Bearbeitungshinweise

Um eine optimale Nutzung des Arbeitsbuches zur Vorbereitung der Prüfungen zu gewährleisten, empfehlen wir die Bearbeitung auch von Aufgaben aus den berufsverwandten Ausbildungsberufen. Die nachfolgende Tabelle gibt Ihnen Hinweise, welche Aufgaben für eine ergänzende Vertiefung und Absicherung der möglichen Prüfungsinhalte sinnvoll sind. Die Aufgaben zum Fachgespräch sind für alle geeignet.

Aufgabensatz	Seite	Ausbildungsberuf												
		Metallbauer/in				Konstruktionsmechaniker/in								
Aufgabensätze zum Teil I														
1.1 Kundenauftrag: Herstellen eines Banklifts	7	•	•	•	•	•	•	•	•	•	•	•		
1.2 Kundenauftrag: Herstellen eines Rohrhalters	18	•	•	•	•	•	•	•	•	•	•	•		
1.3 Kundenauftrag: Herstellen einer Beamerhalterung	27	•	•	•	•	•	•	•	•	•	•	•		
1.4 Kundenauftrag: Herstellen eines Rollenbocks	36	•	•	•	•	•	•	•	•	•	•	•		
3.1 Kundenauftrag: Edelstahlgrill	146	•	•	•	•	•	•	•	•	•	•	•		
3.2 Kundenauftrag: Drehtisch	161	•	•	•	•	•	•	•	•	•	•	•		
3.3 Kundenauftrag: Prägestempel	174	•	•	•	•	•	•	•	•	•	•	•		
Aufgabensätze zum Teil II														
		Konstruktionstechnik		Metallgestaltung		Metall- und Schiffbau-technik			Schweißtechnik			Feinblechtechnik		
		FA ¹⁾	KT ²⁾	MG ³⁾	AP ⁴⁾	AF ⁵⁾	FT ⁶⁾	P ⁷⁾	AF ⁵⁾	FT ⁶⁾	P ⁷⁾	AF ⁵⁾	FT ⁶⁾	P ⁷⁾
Kundenauftrag: Herstellen einer Überdachung	48		•		•		•			•			•	
Kundenauftrag: Herstellen eines Anbaubalkons	58		•		•		•			•				
Kundenauftrag: Herstellen einer Balkonanlage	68		•		•	•				•				
Kundenauftrag: Montage und Inbetriebnahme eines Drehortantriebs	78	•				•				•			•	
Kundenauftrag: Montage einer Brandschutztür mit Rauchmeldezentrale	91	•				•				•				
Kundenauftrag: Herstellen eines geschmiedeten Gartentors	105		•		•									
Kundenauftrag: Herstellen eines Auslegers für ein Geschäft	115		•		•									
Kundenauftrag: Entwurf einer Toranlage für eine historische Villa	125				•									
Kundenauftrag: Entwurf eines Baumschutzgitters	135				•									
Auftrags- und Funktionsanalyse: Schiebetor und Zementsilo	195	•				•				•			•	
Fertigungstechnik: Schiebetor und Zementsilo	203		•		•		•			•			•	
Projekt 1: Auftrags- und Funktionsanalyse – Schwenkbiegemaschine	218	•						•			•			•
Projekt 1: Fertigungstechnik – Schwenkbiegemaschine	222		•		•			•			•			•
Projekt 2: Auftrags- und Funktionsanalyse – Schiebetor	231	•						•			•			•
Projekt 2: Fertigungstechnik – Schiebetor	237		•		•			•			•			•
Aufgabensätze WiSo														
5.1.1 bis 5.2.2 WiSo alle Aufgabensätze	243 ff.	•			•			•			•			•

1) Funktionsanalyse, 2) Konstruktionstechnik, 3) Metallgestaltung, 4) Arbeitsplanung, 5) Auftrags- und Funktionsanalyse, 6) Fertigungstechnik, 7) Projekte

Gewichtung und Bestehensregelung der „gestreckten Prüfung“ für Metallbauerinnen und Metallbauer¹⁾ – Konstruktionstechnik

Teil 1 der Abschlussprüfung				Beispielberechnung		
		Gewichtung ²⁾		Erreichte Punkte	Punkte nach Gewichtung	Erreichte Punkte in Teil 1
Arbeitsauftrag	Arbeitsplanung	25%	30%	82	20,5	
	Praktische Aufgabe; Kundenauftrag	60%		74	44,4	
	Fachgespräch	15%		91	13,65	
Ergebnis Teil 1:				Summe × 0,3	78,55 × 0,3	23,565

Bestehensregelung

Ist das Gesamtergebnis des Teils 1 schlechter als „ausreichend“, kann der Prüfungsteil 1 nicht wiederholt werden. Eine Wiederholung entscheidet sich erst nach Abschluss der gesamten Prüfung.

Teil 2 der Abschlussprüfung				Beispielberechnung			
		Gewichtung		Erreichte Punkte	Punkte nach Gewichtung	Erreichte Punkte in Teil 2	
Praktischer Teil	Kundenauftrag Arbeitsaufgabe 1	50%	65%	70%	87	43,5	54,535
	Kundenauftrag Arbeitsaufgabe 2	20%			76	15,2	
	Fachgespräch	30%			84	25,2	
Schriftlicher Teil	Konstruktionstechnik		12,5%	86		10,75	
	Funktionsanalyse		12,5%	48		6	
	Wirtschafts- und Sozialkunde		10%	92		9,2	
Ergebnis Teil 2:				Summe × 0,7	80,485 × 0,7	56,395	
Gesamtergebnis: Teil 1 + Teil 2						79,9	

Gewichtung und Bestehensregelung für die „gestreckte Prüfung“ für Metallbauerinnen und Metallbauer¹⁾ – Metallgestaltung³⁾

Teil 2 der Gesellenprüfung				Beispielberechnung			
		Gewichtung		Erreichte Punkte	Punkte nach Gewichtung	Erreichte Punkte in Teil 2	
Praktischer Teil	Kundenauftrag Arbeitsaufgabe 1	50%	65%	70%	92	46	56,03
	Kundenauftrag Arbeitsaufgabe 2	20%			75	15	
	Fachgespräch	30%			84	25,2	
Schriftlicher Teil	Metallgestaltung		12,5%	67		8,375	
	Arbeitsplanung		12,5%	87		10,875	
	Wirtschafts- und Sozialkunde		10%	45		4,5	
				Summe × 0,7	79,78 × 0,7	55,846	

Bestehensregelung

1. Die Summe aus Teil 1 (30%) und Teil 2 (70%) muss größer/gleich 50 Punkte (%) „ausreichend“ sein.
2. Die Gesamtpunktzahl im Teil 2 muss größer/gleich 50 Punkte (%) „ausreichend“ sein.
3. Der Prüfungsbereich Kundenauftrag (praktischer Teil) muss größer/gleich 50 Punkte (%) „ausreichend“ sein.
4. Im schriftlichen Teil müssen mindestens zwei Prüfungsbereiche größer/gleich 50 Punkte (%) „ausreichend“ sein.
5. Kein Bereich des Teils 2 darf „ungenügend“ sein.

Teil 1.1 Metallbauer/Metallbauerin – Planung

Kundenauftrag: Herstellen eines Bankliftes



Befestigungsort
der Banklifte

© Holzproppenversand, Scharbeutz

Projektbeschreibung:

Für die Holzabteilung ihrer Schule sind für die Hobelbänke sogenannte Banklifte herzustellen. Mit deren Hilfe sollen die Hobelbänke, vor allem für größere Mitschüler, in der Höhe verstellbar sein. Pro Hobelbank sind zwei Banklifte anzufertigen. Die Banklifte werden jeweils seitlich mittels vier Holzschrauben an die Füße der Hobelbank geschraubt.

Arbeitszeit: 90 Minuten

Erlaubte Hilfsmittel: Tabellenbuch, Formelsammlung, Taschenrechner, Zeichenmaterial

Hinweise für die Durchführung:

- Die programmierten Aufgaben haben nur **eine** richtige Lösung!
- Beachten Sie ggf. die beigefügten Anlagen (z.B. Tabellen, Zeichnungen).

Auswertung

Seite 4	/20 Punkte
Seite 5	/16 Punkte
Seite 6	/12 Punkte
Seite 7	/11 Punkte
Seite 8	/9 Punkte
Seite 9	/10 Punkte
Seite 10	/12 Punkte
Seite 11	/10 Punkte
Summe:	/100 Punkte

NOTENSCHLÜSSEL

100 – 92 Punkte: sehr gut
 91 – 81 Punkte: gut
 80 – 67 Punkte: befriedigend
 66 – 50 Punkte: ausreichend
 49 – 30 Punkte: mangelhaft
 29 – 0 Punkte: ungenügend

Note:

Pos.	Menge	Benennung	Norm-Kurzbezeichnung	Werkstoff
16	1	Lagerplatte	Flach DIN EN 10058 30x8 - 60	S235JR
15	1	Kurbelgriff	—	—
14	1	Kurbelplatte	Flach DIN EN 10058 30x8 - 60	S235JR
13	1	Kurbelstange	DIN 13 - M24	—
12	1	Lagerkugel	—	S235JR
11	2	Führungsbuchse	DIN EN 10060 Rd30 - 40	S235JR
10	4	Klemmhebel	DIN EN 10060 Rd10 - 150	S235JRC
9	1	Gewindeplatte	Flach DIN EN 10058 30x8 - 60	S235JR
8	4	Lamellenstopfen	—	—
7	2	Fußplatte	Flach DIN EN 10058 30x8 - 30	S235JR
6	4	Klemmplatte	Flach DIN EN 10058 30x8 - 30	S235JR
5	2	Querstreben	Flach DIN EN 10058 30x8 - 560	S235JR
4	2	Innenrohr	Hohlprofil DIN EN 10210-2 35x35x2 - 608	S235JR
3	1	Querrohr	Hohlprofil DIN EN 10210-2 40x40x2 - 560	S235JR
2	2	Außenrohr	Hohlprofil DIN EN 10210-2 40x40x2 - 627	S235JR
1	1	Fußrohr	Hohlprofil DIN EN 10210-2 40x40x2 - 704	S235JR

Kunststoffdeckel

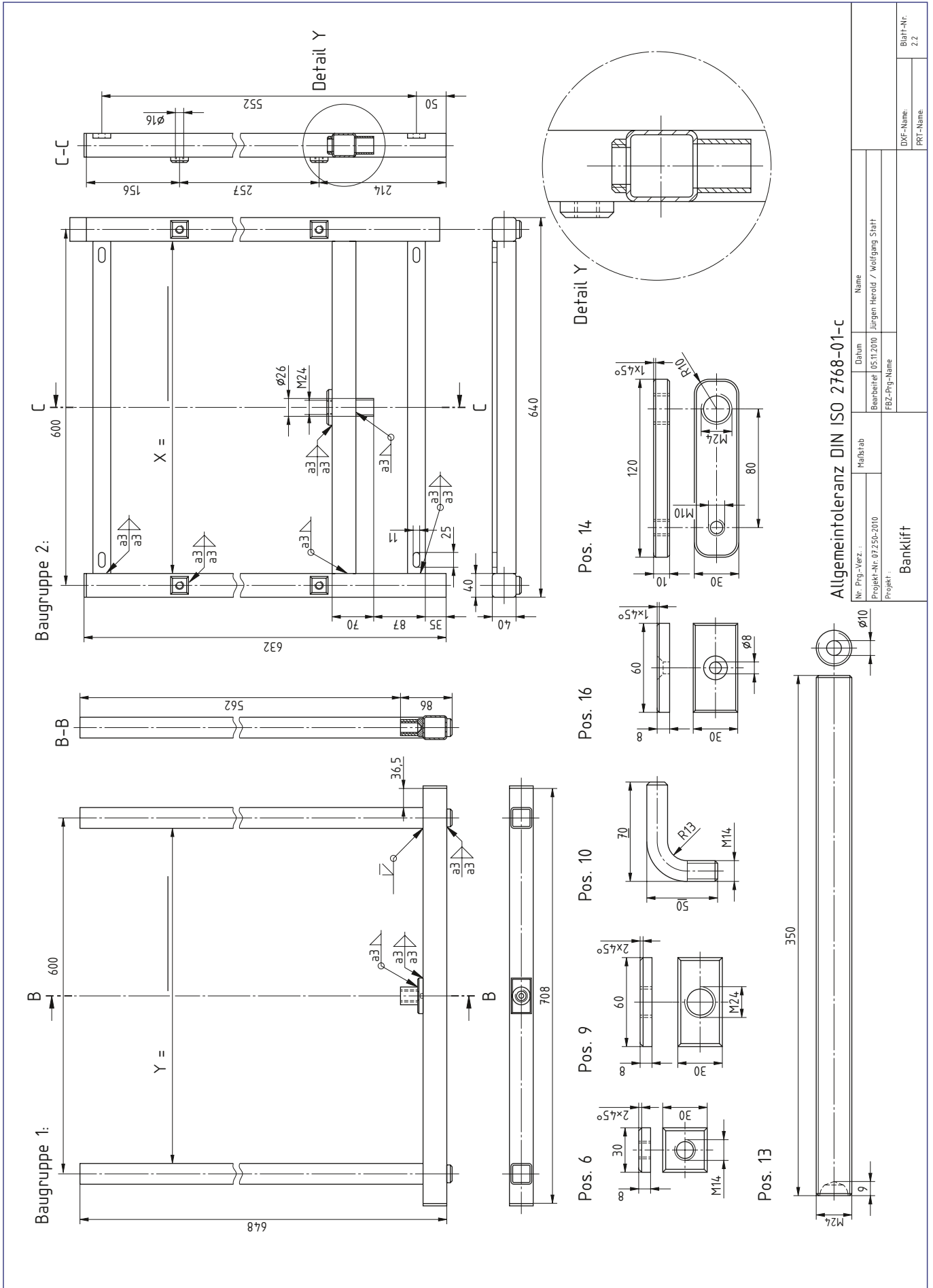
DETAIL Z

DETAIL Z

A-A

Nr. Prg.-Verz. : Maßstab
 Projekt-Nr. : 07 250-2010
 Projekt : Banklift

Beauftragter: Jürgen Herold / Wolfgang Statt
 Datum:
 Name:
 FBZ-Prjg-Name:
 DXF-Name:
 PRT-Name:
 Blatt-Nr.: 1.2



Allgemeintoleranz DIN ISO 2768-01-c

Nr. Prog.-Verz.:	Maßstab	Name	Blatt-Nr.
Projekt-Nr. 07250-2010	Banklift	Jürgen Herold / Wolfgang Stief	2.2
FBZ-Prq-Name		DXF-Name:	
		PRT-Name:	

Banklift 1.1

Aufgabe 1

Beschreiben Sie den Aufbau und die Gesamtfunktion der Baugruppen und Einzelteile des Bankliftes. Verwenden Sie hierfür die vorangehenden Zeichnungen und die Stückliste!

Punkte

12

/12

Aufgabe 2

Welche Funktion hat im Detail Z die Lagerkugel (Pos. 12), die Senkungen in der Pleuellstange (Pos. 13) und die Pleuellplatte (Pos. 16)?

Punkte

4

/4

Aufgabe 3

Auf der Unterseite des Pleuellrohres (Pos. 1) sind Pleuellplatten (Pos. 7) angeschweißt.

a) Welche Hauptaufgabe erfüllen diese Pleuellplatten?

Punkte

4

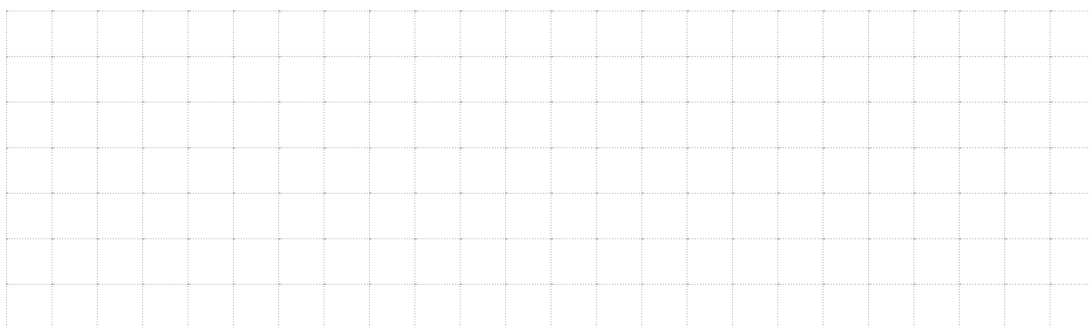
b) Begründen Sie, warum die Pleuellplatten genau in der Verlängerung der Pleuellrohre angebracht sind.

/4

Aufgabe 4

Der Hubweg des Bankliftes beträgt 150 mm.

a) Wie viele Umdrehungen sind an der Kurbelstange (Pos. 13, Gewinde M 24) nötig, um den kompletten Hubweg (150 mm) zurückzulegen?



b) Durch welche Maßnahmen ließe sich die Anzahl der Umdrehungen verringern?

Three horizontal lines for writing the answer to question 4b.

Punkte

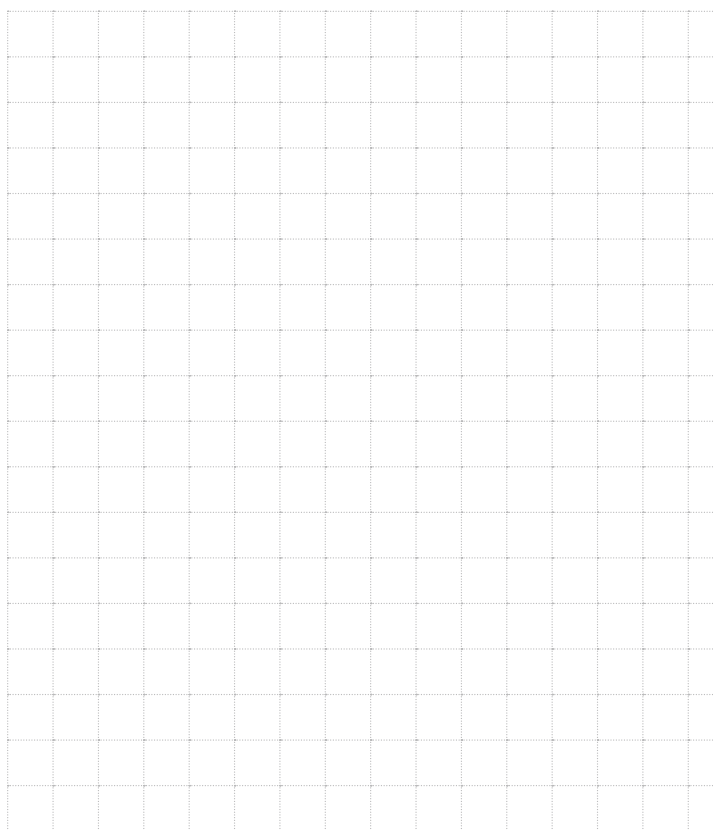
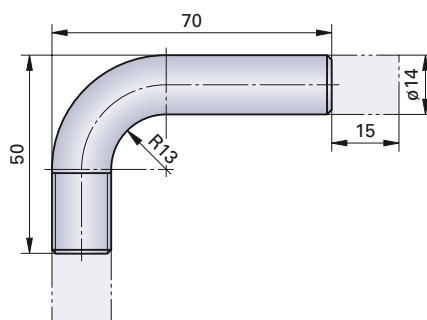
6

/6

Aufgabe 5

Wie groß ist die Zuschnittlänge für den Klemmhebel (Pos. 10)?

Berücksichtigen Sie dabei die beidseitige Materialzugabe von jeweils 15 mm.



Punkte

10

/10

Aufgabe 6

Welche Informationen können Sie aus der Stückliste für das Außenrohr (Pos. 2) entnehmen?

Punkte

4

DIN EN 10 210	_____

40 x 40	_____

2	_____

627	_____

/4

Aufgabe 7

In der Stückliste ist für die Klemmhebel (Pos. 10) die Werkstoffangabe S235JRC angegeben.

Punkte

6

a) Erläutern Sie diese Bezeichnung ausführlich!

S	_____

235	_____

JR	_____

C	_____

b) Welche Eigenschaften hat dieser Stahl?

/6

Aufgabe 8

Wählen Sie aus der Tabelle ein geeignetes Hohlprofil für das Innenrohr (Pos. 4) aus. Beachten Sie, dass das Spiel zwischen Innenrohr und Außenrohr maximal 1 mm betragen darf. Ergänzen Sie die fehlende Angabe in der Stückliste.

Punkte

2

gewählt: Hohlprofil _____

Nennmaß BxB mm	Wand- dicke T mm	längen- bez. Masse m' kg/m	Quer- schnitts- fläche S cm ²	Momente für die Biegeachsen x-x=y-y I _x =I _y cm ⁴		W _x =W _y cm ³
15x15	1,00	0,450	0,53	0,17	0,23	0,23
	1,50	0,660	0,75	0,23	0,31	0,31
20x20	1,00	0,601	0,73	0,43	0,43	0,43
	1,50	0,886	1,05	0,60	0,60	0,60
25x25	1,50	1,146	1,35	1,21	0,97	0,97
	2,00	1,495	1,74	1,52	1,22	1,22
30x30	1,50	1,371	1,65	2,16	1,44	1,44
	2,00	1,840	2,14	2,73	1,82	1,82
35x35	1,50	1,620	1,95	3,51	2,00	2,00
	2,00	2,150	2,54	4,47	2,56	2,56
	2,50	2,650	3,09	5,36	3,06	3,06
40x40	1,50	1,859	2,25	5,32	2,66	2,66
	2,00	2,454	2,94	6,83	3,41	3,41
	2,50	3,161	3,59	8,21	4,10	4,10
50x50	2,00	3,080	3,74	13,74	5,50	5,50
	2,50	3,819	4,59	16,66	6,66	6,66
	3,00	4,650	5,41	19,39	7,76	7,76

/2

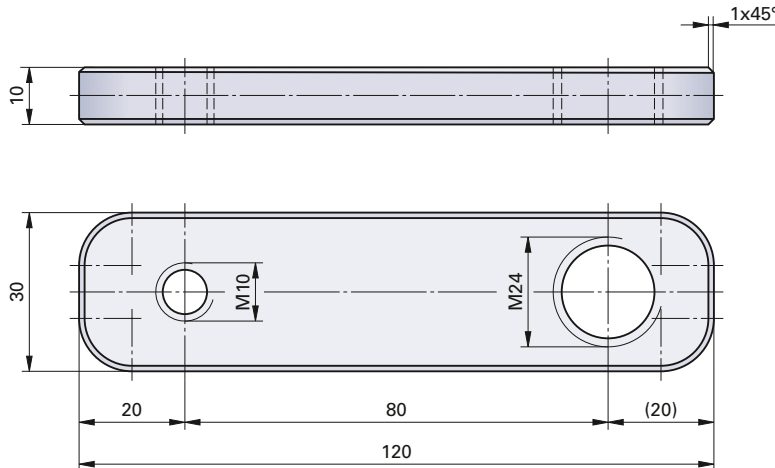
Aufgabe 9

Punkte

An der Kurbelplatte (Pos. 14) müssen zwei unterschiedliche Gewinde angebracht werden.

a) Ermitteln Sie mithilfe von Tabellen den Kernlochdurchmesser für das jeweilige Gewinde.

Kernloch-Ø M10: _____ Kernloch-Ø M24: _____



b) Es sollen die Löcher gebohrt werden. Welche Anreißwerkzeuge und Anreißhilfsmittel werden für das Anreißen der Bohrungen benötigt?

/5

Aufgabe 10

Punkte

Die Lage der Bohrungen am Außenrohr (Pos. 2) wird angerissen. Zeichnen Sie die Hauptansicht im Maßstab 1:4 auf die vorgegebene Mittellinie. Bemaßen Sie anschließend die Längenmaße mit den Abmaßen fertigungsgerecht anhand einer Bezugskantenbemaßung.

/6

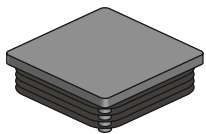
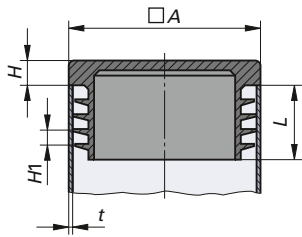
Banklift 1.1

Aufgabe 11

Wählen Sie für die Hohlprofile des Bankliftes geeignete Lamellenstopfen (Pos. 8) aus. Geben Sie die Bestellnummer und die benötigte Anzahl an!

Punkte

3



Quelle: Walter Bethke GmbH & Co. KG, Mönchengladbach

Bestellnummer	A mm	H mm	H1 mm	L mm	t mm
VL 25x25x1-3	25 (63/64")	5	3	11,5	1-3
VL 25,4x25,4x1,2-3,2	25,4 (1")	5	3	11,5	1,2-3,2
VL 28x28x1-3	28 (27,8-1 3/32")	5	3	11,5	1-3
VL 30x30x1-2,5	30 (29,8-1 11/64")	5	3	11,5	1-2,5
VL 30x30x2,5-5	30 (29,8-1 11/64")	5	3	11,5	2,5-5
VL 32x32x1-3,5	32 (31,8-1 1/4")	5	3	11,5	1-3,5
VL 34x34x1-3	34 (34,1-1 11/32")	5	3	14,5	1-3
VL 35x35x1-3	35 (34,9-1 3/8")	5	3	14,5	0,8-3
VL 35x35x3-5	35 (34,9-1 3/8")	5	3	14,5	3-5
VL 38x38x1-3,5	38 (38,1-1 1/2")	5	3	14,5	1-3,5
VL 40x40x1-3	40 (40,1-1 37/64")	5	3	14,5	1-3
VL 40x40x3-5	40 (40,1-1 37/64")	5	3	14,5	3-5
VL 45x45x1-3	45 (44,8-1 49/64")	5	3	14,5	1-3
VL 45x45x3-5	45 (44,8-1 49/64")	5	3	14,5	3-5
VL 48x48x1-2,5	48 (48,4-1 29/32")	5	3	14,5	1-2,5
VL 48x48x2,5-4,5	48 (48,4-1 29/32")	5	3	14,5	2,5-4,5
VL 50x50x0,8-3	50 (1 31/32")	5	3	14,5	0,8-3

Bestellnummer:

Anzahl:

/3

Aufgabe 12

Welchen Vorteil hat die Verwendung der Lamellenstopfen?

Punkte

2

/2

Aufgabe 13

Die Einzelteile des Bankliftes werden durch Schweißen miteinander verbunden. Erklären Sie das Schweißsymbol für die Verbindung von Innenrohr (Pos. 4) und Fußrohr (Pos. 1).

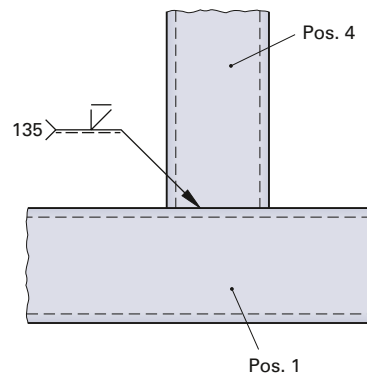
Punkte

4

135 : _____

: _____

: _____



/4

Aufgabe 14

Sie verwenden beim MAG-Schweißen des Bankliftes Schutzgas.

a) Wie setzt sich das angegebene Schutzgas DIN EN ISO 14175-M21-ArC-18 zusammen?

b) Welches reine Schutzgas ist für das MAG-Schweißen geeignet?

c) Geben Sie die normgerechte Bezeichnung des Schutzgases aus b) an.

Punkte

4

/4

Aufgabe 15

Das Innenrohr (Pos. 4) muss für das Verschweißen mit dem Fußrohr (Pos. 1) vorbereitet werden.

a) Ermitteln Sie mithilfe der Tabelle die erforderlichen Mindestfugenmaße zur Schweißnahtvorbereitung.

Spaltbreite b: _____

Steghöhe c: _____

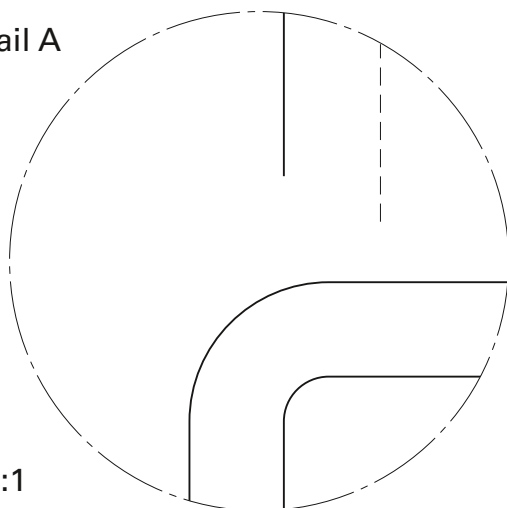
Winkel α : _____

Nahtname Symbol nach ISO 2553	Fugenform Schweißnaht- querschnitt	Werk- stück- dicke t mm	Spalt- breite b mm	Fugenmaße Steg- höhe c mm	Winkel α, β Grad (°)	Empfohlenes Schweiß- verfahren (s. Seite 265)	Bemerkungen
D-V-Naht (x-Naht) 		>10	1 ... 3	≤ 2	≈ 60 40 ... 60	111, 141 13	symmetrische Anschrägungen
HV-Naht 		3 ... 10	2 ... 4	1 ... 2	35 ... 60	111, 13, 141	
D-HV-Naht (K-Naht) 		3 ... 30	1 ... 4	≤ 2			mit Gegenlage
D-HV-Naht (K-Naht) 		>10	1 ... 4	≤ 2	35 ... 60	111, 13, 141	Die Fugenform kann auch unsymmetrisch sein.

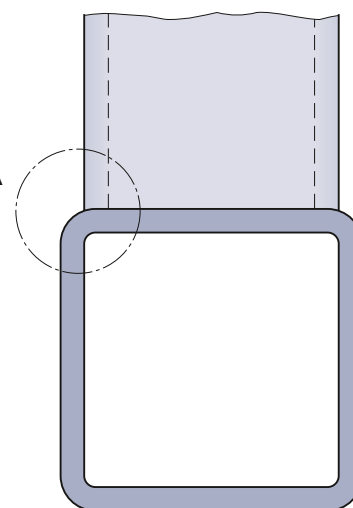
b) Vervollständigen Sie die Detailzeichnung mithilfe der Werte aus Aufgabe a) und bemaßen Sie die Fuge normgerecht.

Detail A

M 4:1



Detail A



Punkte

6

/6

Aufgabe 16

Punkte

12

Um die Funktion des Bankliftes zu gewährleisten ist es zwingend notwendig wichtige Kontrollmaße festzulegen.

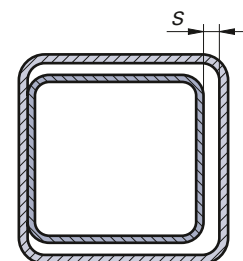
a) Ermitteln Sie mithilfe der Zeichnungen die Kontrollmaße X und Y zwischen den Außenrohren (Pos. 2) und den Innenrohren (Pos. 4) und tragen Sie diese in die Tabelle (Aufgabe b) und in die Zeichnung S. 9 ein.

Nebenrechnung:

b) Ergänzen Sie die Abmaße nach der Allgemeintoleranz DIN ISO 2768-01-c und berechnen Sie die Höchst- und Mindestmaße.

Kontrollmaß	Lichtes Maß in mm	Abmaße in mm	Mindestmaß in mm	Höchstmaß in mm
X	<hr/>	<hr/> <hr/>	<hr/>	<hr/>
Y	<hr/>	<hr/> <hr/>	<hr/>	<hr/>

c) Berechnen Sie das Spiel zwischen Außenrohr (Pos. 2) und Innenrohr (Pos. 4).



d) Die Kontrollmaße (Lichte Maße) müssen innerhalb der ermittelten Toleranz aus Aufgabe b) liegen.

Bestimmen Sie das Spiel, wenn Sie bei der Fertigung das Höchstmaß (Pos. 4) und das Mindestmaß (Pos. 2) einhalten.

/12

Aufgabe 16 (Fortsetzung)

Punkte

- e) Beurteilen Sie das Ergebnis aus d) hinsichtlich der Funktion des Bankliftes.

4

- f) Überlegen Sie wie Sie das Problem lösen könnten und machen Sie einen Vorschlag. Die Baugruppe 1 und 2 darf nicht klemmen.

/4**Aufgabe 17**

Punkte

Trotz Einhaltung der Kontrollmaße der Baugruppen 1 und 2 kann es während der Fertigung dazu kommen, dass die Funktion des Bankliftes beeinträchtigt wird.

6

- a) Nennen Sie hierfür eine maßgebliche Ursache!

- b) Zählen Sie drei Maßnahmen auf, die die unter a) genannte Ursache minimieren.

- c) Beim Flammrichten der Baugruppen sollten gewisse Regeln beachtet werden. Nennen Sie zwei wichtige Regeln.

/6

Teil 1.2 Metallbauer/Metallbauerin – Planung

Kundenauftrag: Herstellen eines Rohrhalters



Projektbeschreibung:

Beim Herstellen von Gehrungsstößen mit Rundrohren müssen die Gehrungsflächen zum Heften fixierbar sein. Sie sollen hierfür die abgebildete Rohrhalterung herstellen. In die Halterung können Rohre mit verschiedenen Durchmessern fixiert werden. Weiterhin besteht die Möglichkeit, den Gehrungswinkel um 90° zu variieren, um etwaigen Schweißverzug berücksichtigen zu können.

Arbeitszeit: 105 Minuten

Erlaubte Hilfsmittel: Tabellenbuch, Formelsammlung, Zeichenmaterial

Hinweise für die Durchführung:

- Die programmierten Aufgaben haben nur **eine** richtige Lösung!
- Beachten Sie ggf. die beigefügten Anlagen (z.B. Tabellen, Zeichnungen).

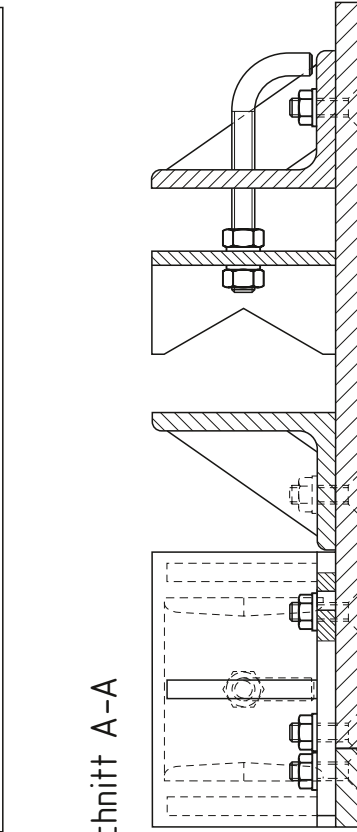
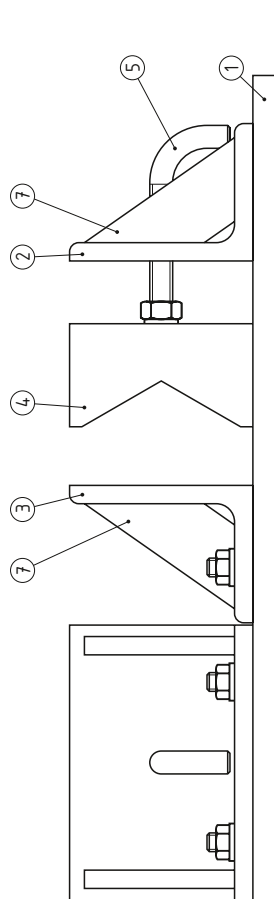
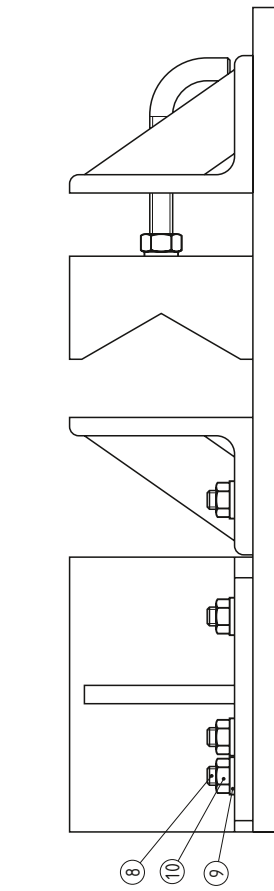
Auswertung

Seite 4	/20 Punkte
Seite 5	/15 Punkte
Seite 6	/20 Punkte
Seite 7	/14 Punkte
Seite 8	/15 Punkte
Seite 9	/16 Punkte
Summe:	/100 Punkte

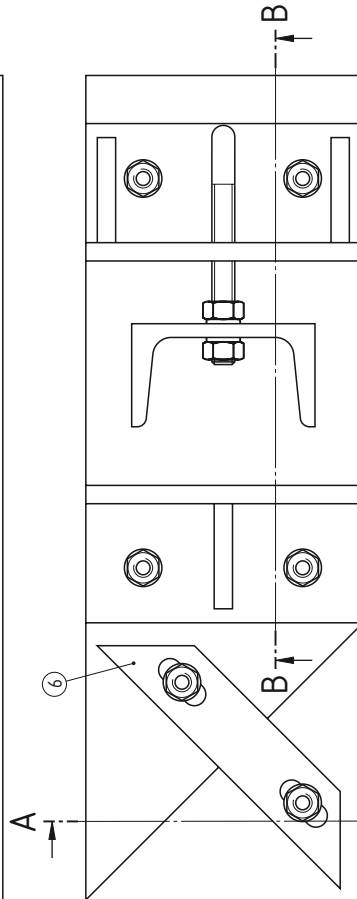
NOTENSCHLÜSSEL

100 – 92 Punkte:	sehr gut
91 – 81 Punkte:	gut
80 – 67 Punkte:	befriedigend
66 – 50 Punkte:	ausreichend
49 – 30 Punkte:	mangelhaft
29 – 0 Punkte:	ungenügend

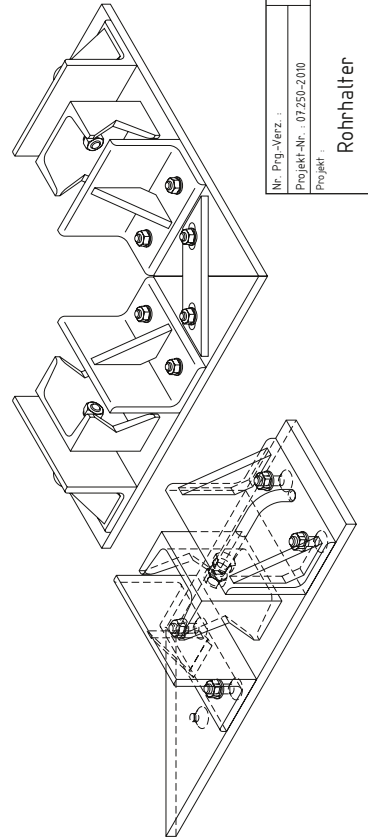
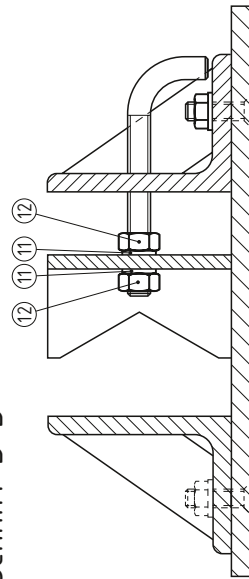
Note:



Schnitt A-A



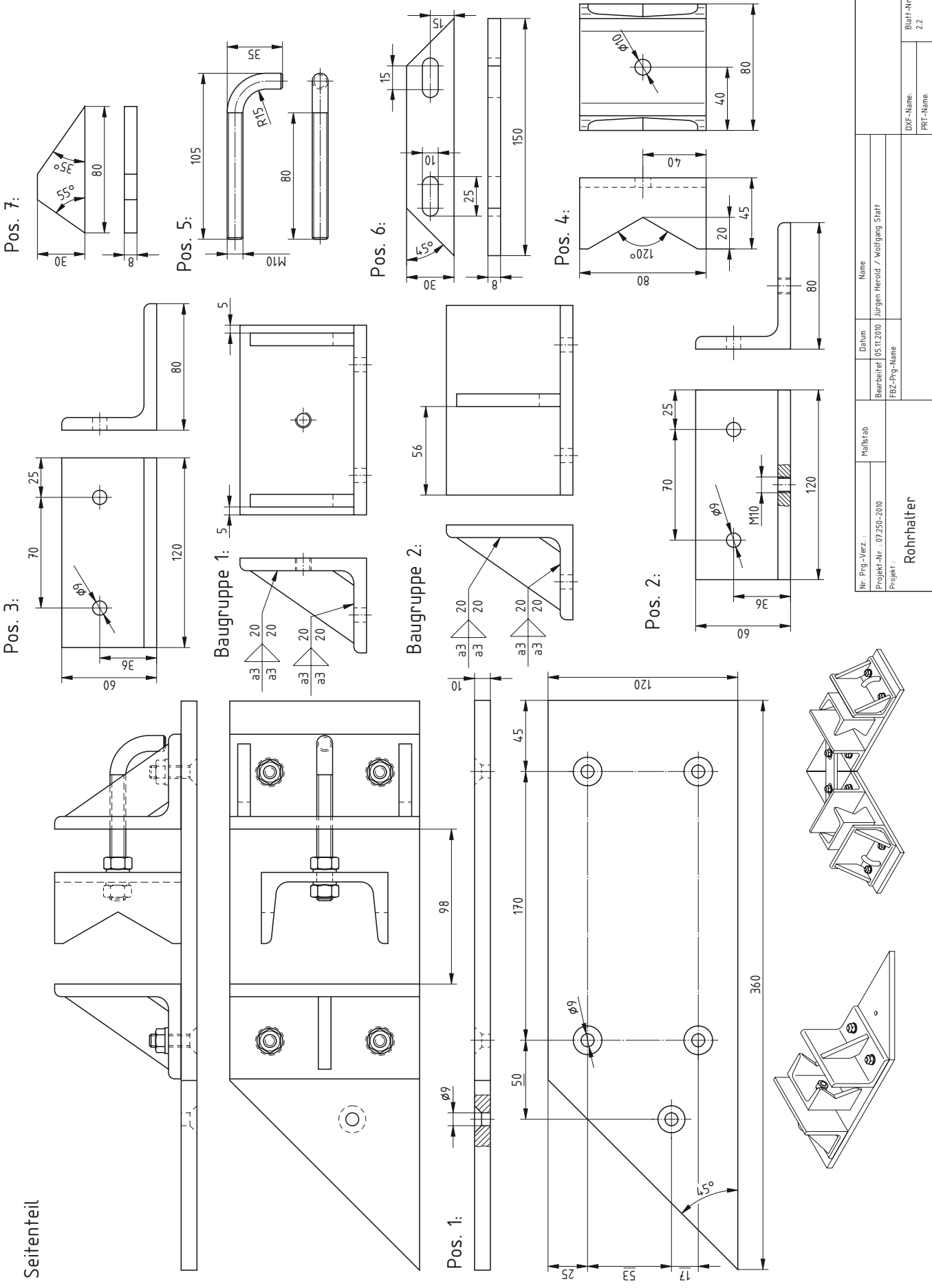
Schnitt B-B



Pos.	Menge	Benennung	Norm-Kurzbezeichnung	Werkstoff
1	2	Grundplatte	Fl DIN EN 10058 - 120x10 - 360	S235JR
2	2	Haltehalter	L DIN EN 10056-1 - 80x60x7 - 120	S235JR
3	2	Gegenhalter	L DIN EN 10056-1 - 80x60x7 - 80	S235JR
4	2	Spannprisma	U-Profil DIN 1026-1 U 80 - 80	S235JR
5	2	Spannhebel	Rd DIN EN 10060 - 10x160	S235JR
6	1	Justierplatte	Fl DIN EN 10058 30x8 - 150	S235JR
7	6	Rippen	Fl DIN EN 10058 30x8 - 80	S235JR
8	10	Senkschraube	ISO 7046-1 M 8 x _____ - Z - 4, 8	
9	10	Scheibe	ISO 7089 - 8 - 8, 8	
10	10	Sechskantmutter	DIN EN ISO 4032 - M 8 - 6	
11	8	Scheibe	ISO 7089 - 10 - 8, 8	
12	4	Sechskantmutter	DIN EN ISO 4032 - M10 - 6	

Nr. Prog.-Verz.:	Name
Projekt-Nr.: 07250-2000	Jürgen Herold / Wolfgang Stahl
Projekt:	FBZ-Prüf-Name
Rohrhalter	
Datum:	Name
Maßstab:	
DFX-Name:	
PRT-Name:	
Bliht-Nr.:	1,2

Seitenteil



Nr. Prog.-Verz.:	Halbsrab	Name	Blatt-Nr.:
Projekt-Nr.:	05.11.2010	Jürgen Herold / Wolfgang Stief	2.2
Projekt:	FBZ-Prog-Name	DXF-Name:	
	Rohrhalter	PRT-Name:	