



EUROPA-FACHBUCHREIHE  
für Metallberufe

# **Technische Mathematik Metallbau Konstruktionsmechanik**

**Lehr- und Übungsbuch**

**9. überarbeitete Auflage**

Bearbeitet von Lehrern an beruflichen Schulen  
Lektorat: Alfred Weingartner, München

VERLAG EUROPA-LEHRMITTEL · Nourney, Vollmer GmbH & Co. KG  
Düsseldorfer Straße 23 · 42781 Haan-Gruiten

**Europa-Nr.: 11710** ohne Formelsammlung  
**Europa-Nr.: 12121** mit Formelsammlung

Autoren:

Bahnmüller, Harald	Studiendirektor	Landshut
Baudrexl, Josef	Studiendirektor	München
Bulling, Gerhard	Studiendirektor	München
Dillinger, Josef	Studiendirektor a.D.	Hausen
Heringer, Stefanie	Fachoberlehrerin	Schechen
Weingartner, Alfred	Studiendirektor a.D.	München

Lektorat und Leitung des Arbeitskreises:

Alfred Weingartner, München

Bildbearbeitung:

Zeichenbüro des Verlags Europa-Lehrmittel, Ostfildern

Bilder ohne Quellenangabe sind vom jeweiligen Autor.

9. Auflage 2026

Druck 5 4 3 2 1

Alle Drucke derselben Auflage sind parallel einsetzbar, da sie bis auf die Korrektur von Druckfehlern identisch sind.

ISBN 978-3-7585-1563-7 ohne Formelsammlung

ISBN 978-3-7585-1564-4 mit Formelsammlung

Bei Fragen zur Produktsicherheit wenden Sie sich bitte an [produktsicherheit@europa-lehrmittel.de](mailto:produktsicherheit@europa-lehrmittel.de).

Alle Rechte vorbehalten. Das Werk ist urheberrechtlich geschützt. Jede Verwertung außerhalb der gesetzlich geregelten Fälle muss vom Verlag schriftlich genehmigt werden.

© 2026 by Verlag Europa-Lehrmittel, Nourney, Vollmer GmbH & Co. KG, 42781 Haan-Gruiten  
[www.europa-lehrmittel.de](http://www.europa-lehrmittel.de)

Satz: Satz+Layout Werkstatt Kluth GmbH, 50374 Erftstadt,  
ab der 9. Auflage Grafische Produktionen Neumann, 97222 Rimpar

Umschlag: braunwerbeagentur, 42477 Radevormwald

Umschlagfotos: Schlosserei Wendt, Braunschweig, Architekt Klaus Krüger, Braunschweig, Asymptotische Gitterschale, Prof. Dr.-Ing. R. Barthel TUM und Dipl.-Ing. Architekt Eike Schling TUM; bauforumstahl e.V., Düsseldorf

Druck: mediaprint solutions GmbH, 33100 Paderborn

## Vorwort

Das vorliegende Buch **Technische Mathematik für Metallbauberufe** ist ein Lehr-, Arbeits- und Übungsbuch für die Aus- und Weiterbildung im Berufsfeld Metalltechnik, insbesondere für die Berufe **Metallbauer, Konstruktionsmechaniker** und **Anlagenmechaniker**. Es vermittelt rechnerische Grund- und Fachkenntnisse und kann sowohl unterrichtsbegleitend als auch zum Selbststudium verwendet werden.

**Inhalte und Aufbau des Buches folgen dem Lernfeldkonzept der aktuellen Lehrpläne.**

Konkreten berufstypischen Kundenaufträgen folgen die notwendigen Grundlagen, um die Probleme der Aufgaben zu lösen. Dabei wurden alle Inhalte der bisherigen Auflagen erhalten, sodass erprobte und bewährte Unterrichtskonzepte weiterhin verfolgt werden können.

Der Inhalt gliedert sich in vier Hauptabschnitte:

- 1 Berechnungen zu typischen Kundenaufträgen**
- 2 Technisches Rechnen**
- 3 Aufgaben zur Vertiefung und Prüfungsvorbereitung**
- 4 Rechnerische Grundlagen**

Der Abschnitt 1 Berechnungen zu typischen Kundenaufträgen enthält typische Arbeiten, in denen sich die Handlungsfelder und Ausbildungsstufen der Berufsgruppe abbilden. Eine vorangestellte Übersicht gibt eine Empfehlung zur Bearbeitung in entsprechenden Lernfeldern. Dabei sind nicht alle Lernfelder aufgeführt, da sich nach dem Lernfeldkonzept aus der betrieblichen Praxis nicht für jedes Lernfeld notwendig Rechenaufgaben ergeben.

Wiederholungen rechnerischer Probleme bei den einzelnen Kundenaufträgen dienen der Festigung und Übung bereits bekannten Wissens. Die Lösung der Aufgaben erfolgt unter Zuhilfenahme der Einführungsbeispiele im Abschnitt 2 im gelenkten Unterricht oder in Eigenarbeit. Teilweise sind dazu auch Werte aus entsprechenden Tabellen zu entnehmen.

Die im Abschnitt 2 Technisches Rechnen aufgeführten Aufgaben können dabei zur weiteren Vertiefung und Übung eingesetzt werden. Die Abschnitte bilden jeweils eine Einheit und sind nach denselben methodischen Gesichtspunkten aufgebaut. Nach der Einführung der Formel wird diese an Musterbeispielen exemplarisch angewandt. Schwierige Aufgaben sind mit einem roten Punkt (●) gekennzeichnet.

Im Abschnitt 3 Aufgaben zur Vertiefung und Prüfungsvorbereitung sind Aufgaben zu ausgewählten Projekten und Aufgabengruppen, die sich an den Fachrichtungen bzw. Schwerpunkten der Ausbildungsberufe orientieren.

Zum Ausgleich von Wissenslücken und rechnerischen Schwächen dient der Abschnitt 4 Rechnerische Grundlagen, in dem zum Nachschlagen und Üben die rechnerischen Voraussetzungen für die Berufsschule enthalten sind.

In die **9. Auflage** wurde das **Kapitel 2.19. Simulationsaufgaben** aufgenommen. Dies, zusammen mit den ebenfalls neuen Verknüpfungen der Animationen in der europathek, ermöglicht die interaktive Auseinandersetzung mit einzelnen Themen.

Für Anregungen und sachkritische Hinweise sind wir offen ([lektorat@europa-lehrmittel.de](mailto:lektorat@europa-lehrmittel.de)).

### 1 Berechnungen zu typischen Kundenaufträgen

Seite 8 ... 35

### 2 Technisches Rechnen

Seite 36 ... 235

### 3 Aufgaben zur Vertiefung und Prüfungsvorbereitung

Seite 236 ... 289

### 4 Rechnerische Grundlagen

Seite 260 ... 289

# Inhaltsverzeichnis



Zuordnung Lernfelder – Kundenaufträge/Projekte	7	2.3.3	Berechnung der Masse mithilfe von Tabellen	62	
<b>1</b>	<b>Berechnungen zu typischen Kundenaufträgen</b>	<b>8</b>	<b>2.4</b>	<b>Bewegungslehre</b>	<b>64</b>
<b>1.1</b>	<b>Fertigen eines Schlüsselanhängers</b>	<b>8</b>	2.4.1	Geradlinige Bewegung	64
<b>1.2</b>	<b>Fertigen eines Stahlgehäuses für eine Standuhr</b>	<b>9</b>	2.4.2	Kreisförmige Bewegung	66
<b>1.3</b>	<b>Herstellen eines Dosenquetschers aus Stahlprofilen</b>	<b>11</b>	2.4.3	Ungleichförmige Bewegung	68
<b>1.4</b>	<b>Fertigen eines Stahlgehäuses mit Fuß für eine Leuchte</b>	<b>12</b>	2.4.4	Mittlere Geschwindigkeit bei Kurbeltrieben	70
<b>1.5</b>	<b>Fertigen eines CD-Ständers</b>	<b>14</b>	<b>2.5</b>	<b>Kräfte an Bauelementen</b>	<b>71</b>
<b>1.6</b>	<b>Fertigen eines Blechtopfs</b>	<b>16</b>	2.5.1	Darstellen von Kräften	71
<b>1.7</b>	<b>Herstellen eines Flachmeißels</b>	<b>17</b>	2.5.2	Zusammensetzen von Kräften	71
<b>1.8</b>	<b>Fertigen von sechs Parkbänken, Modell „Petersberg“, mit Gestellen aus Stahlprofilen</b>	<b>18</b>	2.5.3	Zerlegen von Kräften	72
<b>1.9</b>	<b>Fertigen eines Trockenstempel-Prägegerätes</b>	<b>20</b>	2.5.4	Reibungskräfte	75
<b>1.10</b>	<b>Fertigen der Fenster für ein Doppelhaus</b>	<b>23</b>	2.5.5	Seilkräfte bei Lastaufnahme-einrichtungen	77
<b>1.11</b>	<b>Fertigen eines First-Oberlichts in Pfosten-Riegel-Konstruktion</b>	<b>25</b>	<b>2.6</b>	<b>Einfache Maschinen</b>	<b>78</b>
<b>1.12</b>	<b>Fertigen einer Außentreppe</b>	<b>28</b>	2.6.1	Hebel und Drehmoment	78
<b>1.13</b>	<b>Fertigen von Rahmenbindern</b>	<b>31</b>	2.6.2	Hebelgesetz	79
<b>1.14</b>	<b>Torsteuerung und Inbetriebnahme</b>	<b>33</b>	2.6.3	Auflagerkräfte	81
<b>1.15</b>	<b>Herstellen eines geschmiedeten Gartentores</b>	<b>34</b>	2.6.4	Mechanische Arbeit und Energie	83
<b>2</b>	<b>Technisches Rechnen</b>	<b>36</b>	2.6.5	Die schiefe Ebene	85
<b>2.1</b>	<b>Längenberechnungen</b>	<b>36</b>	2.6.6	Der Keil als schiefe Ebene	86
2.1.1	Teilung von Längen	36	2.6.7	Die Schraube als schiefe Ebene	87
2.1.2	Kreisumfänge und Kreisteilungen	38	2.6.8	Rollen und Flaschenzüge	88
2.1.3	Gestreckte und zusammengesetzte Längen	39	2.6.9	Mechanische Leistung und Wirkungsgrad	90
2.1.4	Maßstäbe	41	<b>2.7</b>	<b>Elektrotechnik</b>	<b>92</b>
2.1.5	Lehrsatz des Pythagoras	42	2.7.1	Ohmsches Gesetz	92
2.1.6	Winkelfunktionen	45	2.7.2	Leiterwiderstand	93
2.1.7	Koordinatenmaße	49	2.7.3	Reihenschaltung von Widerständen	94
<b>2.2</b>	<b>Flächenberechnungen</b>	<b>51</b>	2.7.4	Parallelschaltung von Widerständen	95
2.2.1	Geradlinig begrenzte Flächen mit Beispielen	51	2.7.5	Elektrische Leistung	96
2.2.2	Kreisförmig begrenzte Flächen mit Anwendungsbeispielen	54	2.7.6	Elektrische Arbeit	98
2.2.3	Zusammengesetzte Flächen	56	2.7.7	Transformator	99
2.2.4	Verschnitt	57	<b>2.8</b>	<b>Hydraulik und Pneumatik</b>	<b>100</b>
<b>2.3</b>	<b>Körperberechnungen</b>	<b>58</b>	2.8.1	Druck, Druckeinheiten	100
2.3.1	Volumen und Oberfläche	58	2.8.2	Druck und Druckausbreitung von Gasen	102
2.3.2	Masse, Gewichtskraft	61	2.8.3	Kolbenkräfte	103
			2.8.4	Kraftübersetzung	106
			2.8.5	Kolbengeschwindigkeit	108
			2.8.6	Strömungsgeschwindigkeit	109
			2.8.7	Luftverbrauch pneumatischer Zylinder	110
			<b>2.9</b>	<b>Metallbaukonstruktionen</b>	<b>111</b>
			2.9.1	Teilungslängen bei Gittern und Bauelementen	111
			2.9.2	Teilungslängen gekrümmter Strecken	115
			2.9.3	Oberflächen von Profilkonstruktionen	117
			2.9.4	Masse von Profilkonstruktionen	118

2.9.5	Längenberechnungen bei Metallbaukonstruktionen	120	2.15.1	Beanspruchung auf Zug	200
2.9.6	Zuschnittlängen von Systemkonstruktionen	122	2.15.2	Beanspruchung auf Druck	202
2.9.7	Rohmaße von Schmiede- und Pressstücken	128	2.15.3	Beanspruchung auf Flächenpressung	204
2.9.8	Treppenberechnung	130	2.15.4	Beanspruchung auf Schub (Scherung)	205
<b>2.10</b>	<b>Blechkonstruktionen, Apparatebau</b>	<b>132</b>	2.15.5	Schneiden von Werkstoffen	207
2.10.1	Gekantete Bauteile	132	2.15.6	Beanspruchung auf Biegung	209
2.10.2	Zugaben	134	2.15.7	Beanspruchung auf Torsion (Verdrehung)	212
2.10.3	Abwicklungen	136	<b>2.16</b>	<b>NC-Technik</b>	<b>214</b>
<b>2.11</b>	<b>Maschinentechnik</b>	<b>140</b>	2.16.1	Berechnen von Werkstückkonturpunkten über Hilfsdreiecke	214
2.11.1	Zahnradmaße	140	2.16.2	Berechnen von Werkstückkonturpunkten über Winkelbeziehungen	216
2.11.2	Achsabstand bei Zahnrädern	140	<b>2.17</b>	<b>Steuerungs- und Informationstechnik</b>	<b>218</b>
2.11.3	Einfache Übersetzungen	142	2.17.1	Schaltlogik	218
2.11.4	Vorschubgeschwindigkeit	147	2.17.2	Logikplan	219
2.11.5	Hauptnutzungszeit beim Bohren, Senken, Reiben	149	2.17.3	Funktionsgleichung	220
<b>2.12</b>	<b>Schmelzschiessen</b>	<b>152</b>	2.17.4	Arbeitstabelle	220
2.12.1	Nahtquerschnitt und Elektrodenverbrauch beim Lichtbogenschmelzschiessen	152	<b>2.18</b>	<b>Kostenrechnung</b>	<b>222</b>
2.12.2	Schweißzeitberechnungen beim Lichtbogenhandschiessen	155	2.18.1	Kostenartenrechnung	222
2.12.3	Verbrauch technischer Gase	157	2.18.2	Kostenstellenrechnung	223
2.12.4	Schweißzeitberechnungen und Gasverbrauch beim Schmelzschiessen	159	2.18.3	Kostenträgerrechnung	224
<b>2.13</b>	<b>Wärmetechnik</b>	<b>161</b>	<b>2.19</b>	<b>Simulationsaufgaben</b>	<b>226</b>
2.13.1	Temperatur	161	2.19.1	Konstante geradlinige Bewegungen	226
2.13.2	Wärmemenge	161	2.19.2	Konstante kreisförmige Bewegungen	227
2.13.3	Längen- und Volumenänderung	163	2.19.3	Hebelgesetz	228
2.13.4	Kohle- und Gasverbrauch beim Schmieden	165	2.19.4	Schiefe Ebene	229
2.13.5	Wärmedurchgang an Bauelementen	167	2.19.5	Ohmsches Gesetz	230
2.13.6	Wärmedämmung	169	2.19.6	Reihenschaltung und Parallelschaltung von Widerständen	231
2.13.7	Vermeidung von Tauwasserbildung auf Oberflächen	171	2.19.7	Hydraulische Presse	232
2.13.8	Wasserdampfdiffusion (Feuchteschutztechnische Berechnungen)	172	2.19.8	Druck und Kolbenkraft	233
2.13.9	Nachweisverfahren des Wärmedurchganges	173	2.19.9	Biegen	234
<b>2.14</b>	<b>Statische Berechnungen im Stahl- und Metallbau</b>	<b>174</b>	2.19.10	Einfache Übersetzungen	235
2.14.1	Einwirkungen auf Tragwerke	175	<b>3</b>	<b>Aufgaben zur Vertiefung und Prüfungsvorbereitung</b>	<b>236</b>
2.14.2	Bemessungswerte der Querschnittsbeanspruchungen	180	<b>3.1</b>	<b>Lernfeldbezogene Projektaufgaben</b>	<b>236</b>
2.14.3	Beanspruchbarkeit von Querschnitten	185	3.1.1	Gartentor mit Stabfüllung	236
2.14.4	Tragsicherheitsnachweis	186	3.1.2	Freitragendes Schiebetor	237
2.14.5	Knickfestigkeit	189	3.1.3	Stahlterasse	238
2.14.6	Nachweis von Schweißverbindungen	192	3.1.4	Aluminiumfenster	239
2.14.7	Nachweis von Schraubenverbindungen	196	3.1.5	Behälter	241
<b>2.15</b>	<b>Festigkeitsberechnungen im Maschinen- und Anlagenbau</b>	<b>200</b>	3.1.6	Absauganlage	243
			3.1.7	Ablaufsteuerung	245
			<b>3.2</b>	<b>Fachrichtungs- und schwerpunktbezogene Aufgaben</b>	<b>247</b>
			3.2.1	Konstruktionstechnik	247
			3.2.2	Ausrüstungstechnik	249
			3.2.3	Metall- und Schiffbautechnik	250
			3.2.4	Feinblechbautechnik	251
			3.2.5	Rohrleitungstechnik	253

3.2.6	Apparatebau	255	<b>4.4</b>	<b>Angewandte Grundrechnungsarten</b>	<b>275</b>
3.2.7	Fahrzeugbau	257	4.4.1	Formeln (Größengleichungen)	275
3.2.8	Metallgestaltung	259	4.4.2	Zahlenwertgleichungen	275
<b>4</b>	<b>Rechnerische Grundlagen</b>	<b>260</b>	4.4.4	Darstellung großer und kleiner Zahlenwerte	276
<b>4.1</b>	<b>Mathematische und physikalische Begriffe</b>	<b>260</b>	4.4.3	Größen und Einheiten	276
<b>4.2</b>	<b>Zahlensysteme</b>	<b>261</b>	4.4.5	Rechnen mit physikalischen Größen	277
<b>4.3</b>	<b>Grundrechnungsarten</b>	<b>263</b>	4.4.6	Umrechnen von Einheiten	277
4.3.1	Klammerausdrücke (Klammerterm)	263	4.4.7	Umstellen von Formeln	280
4.3.2	Strich- und Punktrechnungen	263	<b>4.5</b>	<b>Grafische Darstellungen von Funktionen und Messreihen</b>	<b>283</b>
4.3.3	Potenzieren	266	<b>4.6</b>	<b>Taschenrechner</b>	<b>286</b>
4.3.4	Radizieren (Wurzelziehen)	268	4.6.1	Aufbau und Tastenfeld eines Taschenrechners	286
4.3.5	Bruchrechnen	270	4.6.2	Eingabe von Zahlen	286
4.3.6	Schlussrechnungen (Dreisatzrechnung)	271	4.6.3	Technische Berechnungen mit dem Taschenrechner	287
4.3.7	Prozentrechnungen	272			
4.3.8	Winkelberechnungen	273			


### Hinweise zum Arbeiten mit den Animationen und Simulationsaufgaben

Zum Arbeiten mit den Animationen oder Simulationsaufgaben müssen Sie sich in der Mediathek des Verlags ([www.europathek.de](http://www.europathek.de)) anmelden.

Auf den entsprechenden Seiten des Rechenbuchs befinden sich die Symbole  für Animationen und  für Simulationsaufgaben.

Für die Animationen ist ein QR-Code auf der Seite abgedruckt, über den Sie zu dem entsprechenden Thema in der Mediathek kommen. Zum Verständnis werden in einem kurzen Video die Zusammenhänge dargestellt.

S. 228

Über den Symbolen für die Simulationen verweist eine Zahl auf die Seiten des Rechenbuchs  mit den Aufgaben für die Vertiefung des Themas im Kapitel 3 Simulationsaufgaben. Mittels des dort abgedruckten QR-Codes kommt man in die europathek und kann auf dieser Seite mit einem Programm die Aufgaben lösen.

**Zuordnung Lernfelder – Kundenaufträge/Projekte**

Die nachfolgende Tabelle gibt eine Übersicht über die Möglichkeiten, wie die einzelnen Kundenaufträge/Projekte den Lernfeldern der Lehrpläne für Metallbauer/Metallbauerin und Konstruktionsmechaniker/Konstruktionsmechanikerin zugeordnet werden können. Dabei handelt es sich um Vorschläge, die der jeweiligen Organisation der Schule angepasst werden müssen. Die Aufgaben der 10. Jahrgangsstufe eignen sich für alle Metallberufe.

Lernfeld	Kundenaufträge/Projekt	Seite
<b>Jahrgangsstufe 10: Metallbauer/Metallbauerin und Konstruktionsmechaniker/Konstruktionsmechanikerin bzw. alle neu geordneten Metallberufe</b>		
Fertigen von Bauelementen mit handgeführten Werkzeugen	Fertigen eines Schlüsselanhängers	7
Fertigen von Bauelementen mit Maschinen	Fertigen eines Stahlgehäuses für eine Standuhr	8
Herstellen einfacher Baugruppen	Herstellen eines Dosenquetschers aus Stahlprofilen	10
	Fertigen eines Stahlgehäuses mit Fuß für eine Leuchte	11
<b>Jahrgangsstufe 11: Metallbauer/Metallbauerin</b>		
Herstellen von Blechbauteilen	Fertigen eines CD-Ständers	13
	Fertigen eines Blechtopfs	15
Herstellen von Umformteilen	Herstellen eines Flachmeißels	16
Herstellen von Konstruktionen aus Profilen	Fertigen von 6 Parkbänken	17
	Fertigen eines Trockenstempel-Prägegerätes	19
Herstellen von Treppen und Geländern	Fertigen einer Außentreppe	27
	Stahlterasse	227
Herstellen von Schmiedeteilen	Herstellen eines Flachmeißels	16
<b>Jahrgangsstufe 12/13: Metallbauer/Metallbauerin</b>		
Instandhalten von Systemen des Metall- und Stahlbaus	Torsteuerung und Inbetriebnahme	32
Herstellen von Fenstern, Fassaden und Glasanbauten	Fertigen der Fenster für ein Doppelhaus	22
	Fertigen eines First-Oberlichts	24
Herstellen von Türen, Toren und Gittern (Metallgestalter)	Herstellen eines geschmiedeten Gartentores	33
Herstellen von Türen, Toren und Gittern (Konstruktionstechnik)	Gartentor mit Stabfüllung	225
Herstellen von Stahl- und Metallbaukonstruktionen	Fertigen von Rahmenbindern	30
<b>Jahrgangsstufe 11: Konstruktionsmechaniker/Konstruktionsmechanikerin</b>		
Herstellen von Baugruppen aus Blechen	Fertigen eines Blechtopfs	15
Herstellen von Konstruktionen aus Blechbauteilen	Fertigen eines CD-Ständers	13
Umformen von Profilen	Herstellen eines Flachmeißels	16
Herstellen von Baugruppen aus Profilen	Fertigen von 6 Parkbänken	17
<b>Jahrgangsstufe 12/13: Konstruktionsmechaniker/Konstruktionsmechanikerin</b>		
Instandhalten von Produkten der Konstruktionstechnik	Torsteuerung und Inbetriebnahme	32
Herstellen von Konstruktionen aus Profilen	Stahlterasse	227
	Fertigen einer Außentreppe	27
	Fertigen von 6 Parkbänken	17
Herstellen von Produkten der Konstruktionstechnik	Fertigen von Rahmenbindern	30
Ändern und Anpassen von Produkten der Konstruktionstechnik	Torsteuerung und Inbetriebnahme	32

# 1 Berechnungen zu typischen Kundenaufträgen

## 1.1 Fertigen eines Schlüsselanhängers

**Kundenauftrag:** Es soll ein Schlüsselanhänger in Form eines Vorhängeschlosses für Werbezwecke hergestellt werden. Er besteht aus drei Bauteilen (**Bild 1**):

- Pos. 1 dem Schließblock aus einer Aluminiumlegierung mit den Maßen  $40 \times 15 \times 30$ ,  
 Pos. 2 dem Bügel aus einem Rundstab 5 DIN EN 10088-2 1.4301 und  
 Pos. 3 einer galvanisch verzinkten Rändelmutter DIN 467 – M5 – 5.

1. Der Schließblock soll nach der Allgemeintoleranz DIN ISO 2768-01 gefertigt werden. Für die Funktionstüchtigkeit sind drei Nennmaße (**Bild 2**) mit unterschiedlichen Toleranzklassen besonders wichtig:

$l_1 = 25$  mm Toleranzklasse f,  $l_2 = 6$  mm Toleranzklasse m und  $l_3 = 30$  mm Toleranzklasse c.

Für die drei Längen sind folgende Maße zu ermitteln:

- die Grenzabmaße,
- die Höchstmaße  $G_{oB}$ ,
- die Mindestmaße  $G_{uB}$  und
- die Toleranzen  $T_B$  in mm.

*Methodische Lösungshilfe siehe Seite 263*

2. Zur Fertigung der Bohrungen an der Ständerbohrmaschine sind für die Spiralbohrer aus Schnellarbeitsstahl die notwendigen Drehzahlen zu berechnen.

- Welche maximale Schnittgeschwindigkeit  $v_c$  in m/min soll für diese Al-Legierung nach Tabelle verwendet werden?
- Welche Drehzahl  $n_1$  in Umdrehungen/min ist für den Durchmesser  $d_1 = 5,5$  mm einzustellen?
- Welche Drehzahl  $n_2$  muss für den Durchmesser  $d_2 = 13$  mm eingestellt werden?

*Methodische Lösungshilfe siehe Seite 66*

3. Der Bügel (**Bild 3**) soll mithilfe einer Biegevorrichtung gefertigt werden. Auf welche Zuschnittlänge  $L$  muss der Rundstab zugeschnitten werden?

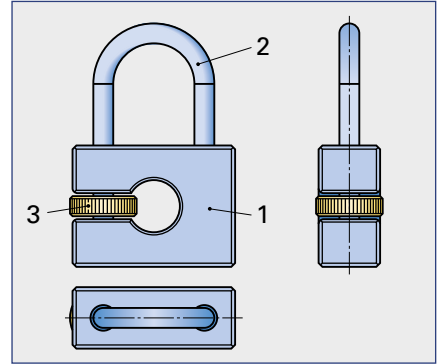
*Methodische Lösungshilfe siehe Seite 39*

4. Mit einer Handhebelschere sollen die Bügel ohne Verschnitt abgelängt werden. Wie viele Bügel ergeben sich aus einem 6 m langen Stab?

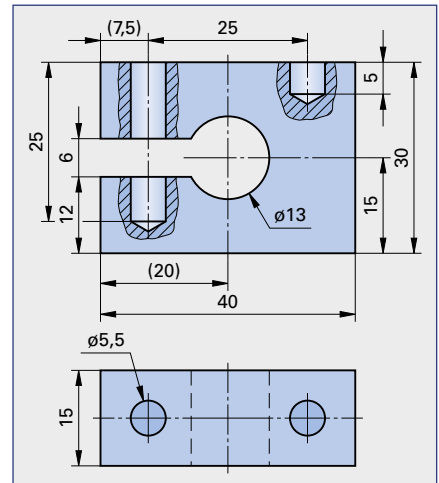
*Methodische Lösungshilfe siehe Seite 36*

5. Es soll zusätzlich ein Schließblock aus einem nichtrostenden Stahl hergestellt werden. Wie groß ist das Volumen des Schließblocks in  $\text{dm}^3$ , wenn nur die Durchgangsbohrung (**Bild 2**)  $d = 13$  mm berücksichtigt wird? Wie groß ist der Masseunterschied in Gramm und in Prozent ausgehend von der Aluminiumausführung?

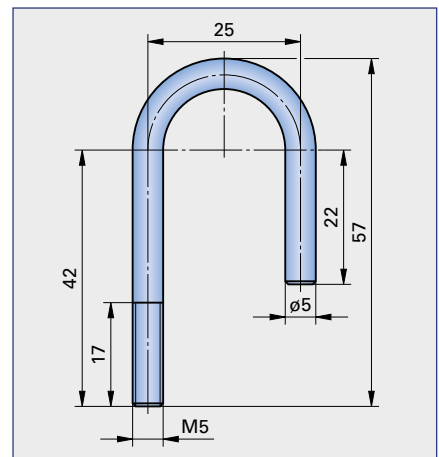
*Methodische Lösungshilfe siehe Seite 61*



**Bild 1**



**Bild 2**



**Bild 3**

## 1.2 Fertigen eines Stahlgehäuses für eine Standuhr

**Kundenauftrag:** In einer Kleinserie sollen 75 Standuhren, bestehend aus einem Gehäuse (eine Stahlkonstruktion) und einem elektronischen Uhrwerk, gefertigt werden. Das Gehäuse soll aus den folgenden Blechen, Form- und Stabstählen hergestellt werden:

- Pos. 1 der Standfuß aus einem U-Profil DIN 1026-2 – S235 JR – U 40 × 120,
- Pos. 2 der Bügel aus einem Flachstab EN 10058 – 30 × 3 × 6000 M Stahl DIN EN 10025-1 – S235JR,
- Pos. 3 das Ziffernblatt, sowie Pos. 4 die Rückwand aus einem Blech EN 10131 – 2 × 84 × 87 Stahl DIN EN 10130 DC01 Am,
- Pos. 5 die zwei Verbindungsstücke aus einem Vierkantstab EN 10059 – 15 × 24 × 6000 M Stahl DIN EN 10025-1 – S235 JR.

Die einzelnen Positionen werden durch Zylinderschrauben mit Innensechskant ISO 4762 – M5 × 12 – 8.8 (Pos. 6) lösbar verbunden (**Bild 1**).

1. Der Bügel (**Bild 2**) soll hergestellt werden. Wie groß ist die Zuschnittlänge  $L$ ?

*Methodische Lösungshilfe siehe Seite 39*

2. Als Alternative soll ein zweiter Bügel mit einer anderen Form (**Bild 3**) hergestellt werden. Die Zuschnittlänge  $L$  und der Längenunterschied zum Halbkreismodell in Prozent sind zu berechnen.

*Methodische Lösungshilfe siehe Seite 39*

3. Für die beiden Bügelmodelle sind die Massen mithilfe der längenbezogenen Masse  $m' = 0,705 \text{ kg/m}$  zu berechnen.

*Methodische Lösungshilfe siehe Seite 62*

4. Für das Verbindungsstück (**Bild 4**) sind die folgenden Größen zu ermitteln:

- a) der Durchmesser der Kernlochbohrung für die Gewinde M5 nach DIN 13-1 und
- b) das Volumen eines Verbindungsstückes abzüglich der drei Durchgangsbohrungen für die Gewindeherstellung.

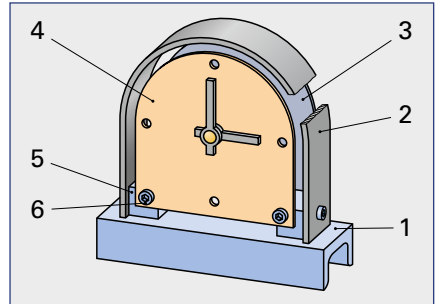
*Methodische Lösungshilfe siehe Seite 58*

5. Wie groß ist die Masse eines Verbindungsstückes bei einem spezifischen Gewicht für Stahl von  $7,85 \text{ kg/dm}^3$ ?  
*Methodische Lösungshilfe siehe Seite 61*

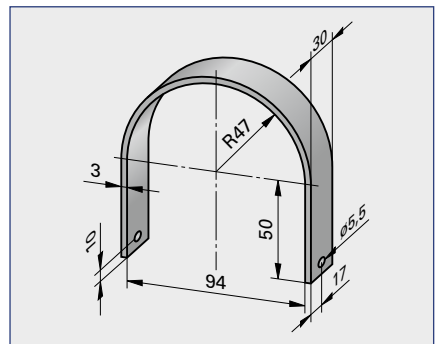
6. Im Standfuß müssen zwei Bohrungen mit einem Durchmesser von 6 mm zur Befestigung der Verbindungsstücke ausgeführt werden.

- a) Welche maximale Schnittgeschwindigkeit ist für unlegierte Baustähle nach Tabelle zu wählen?
- b) Die einzustellende Drehzahl ist zu berechnen.

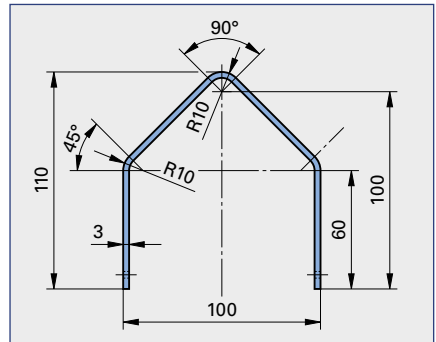
*Methodische Lösungshilfe siehe Seite 66*



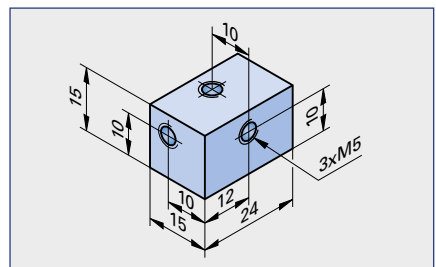
**Bild 1**



**Bild 2**



**Bild 3**



**Bild 4**

7. Das Ziffernblatt Pos. 4 und die Rückwand Pos. 3 sollen komplett zum Schutz vor Korrosion nasslackiert werden. Die Bohrungen bleiben unberücksichtigt und die Kosten für 1 m<sup>2</sup> Klarlack betragen 1,99 €.

- Es ist die zu lackierende Fläche für das Halbrundmodell der Kleinserie von 75 Uhren zu berechnen (**Bild 1**).
- Als Vergleich soll die Gesamtfläche der dreieckigen Alternativserie bestimmt werden (**Bild 2**).
- Wie hoch sind die Lackkosten der beiden Varianten bei einem Lackverlust von 15% am gesamten Flächeninhalt?

*Methodische Lösungshilfe siehe Seite 51*

8. Die Massen für ein Ziffernblatt Pos. 4 beider Modelle sind mithilfe der flächenbezogenen Masse  $m''$  für das Blech EN 10131 – 1,5 × 84 × 87 Stahl DIN EN 10130 DC01 Am zu berechnen. Die Bohrungen bleiben unberücksichtigt.

*Methodische Lösungshilfe siehe Seite 61*

9. Wie viele Stangen mit je  $L = 6$  m sind von dem

- U-Profil DIN 1026-2 – S235 JR U 40 × 120,
- dem Flachstab EN 10058 30 × 3 × 6000 M Stahl DIN EN 10025-1 – S235JR für das Halbrundmodell und
- dem Vierkantstab EN 10059 – 15 × 24 × 6000 M Stahl DIN EN 10025-1 S235JR

für die Produktion von 75 Uhren zu bestellen? Die Schnittbreite des Sägeblattes beträgt 3 mm.

*Methodische Lösungshilfe siehe Seite 37*

10. Welche Drehzahlen  $n_1$  und  $n_2$  sind nach dem Schaubild (**Bild 3**) zum Bohren der Durchmesser  $d_1 = 5,5$  mm und  $d_2 = 10$  mm bei einer Schnittgeschwindigkeit  $v_c = 25$  m/min einzustellen?

*Methodische Lösungshilfe siehe Seite 66*

11. Als alternative Gestaltung für den Standfuß werden trapezförmige Ausbrüche an beiden Schenkeln des U-Profiles hergestellt (**Bild 4**).

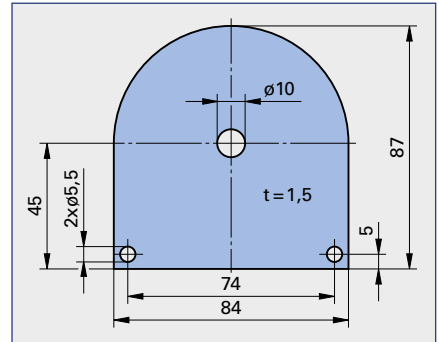
- Welche Fläche hat der Ausbruch?
- Wie groß ist das Maß  $x$ ?

*Methodische Lösungshilfe siehe Seite 42*

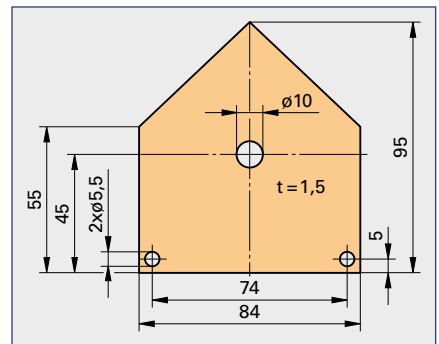
12. Die beiden Ausbrüche sollen mithilfe von Bohrungen entlang der Ausbruchkante mit einem Meißel herausgestemmt werden (**Bild 4**). Die Anrisslinien für die Bohrungen befinden sich in 3 mm Entfernung von den entstehenden Körperkanten. Der Bohrerdurchmesser beträgt  $d = 4$  mm. Die Anrisslinie hat eine Länge von 71 mm. Zwischen den Bohrungen soll jeweils ein mindestens 1 mm breiter Steg entstehen. Die beiden Randabstände betragen  $a = 3,5$  mm.

- Wie viele Bohrungen sind auszuführen?
- Welche Stegbreite  $b$  in mm wird tatsächlich erreicht?
- Wie groß ist der Abstand  $p$  von Bohrungsmittelpunkt zu Bohrungsmittelpunkt?

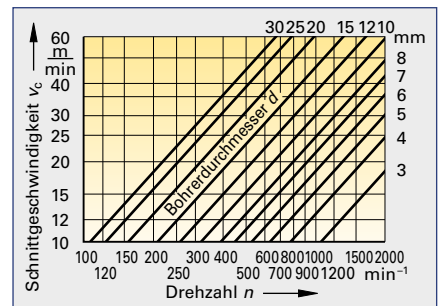
*Methodische Lösungshilfe siehe Seite 37*



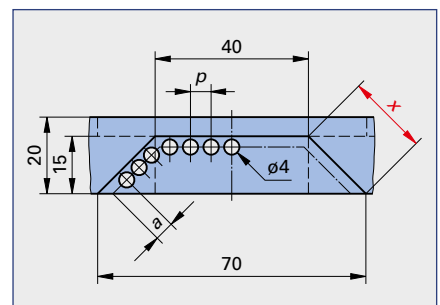
**Bild 1**



**Bild 2**



**Bild 3**



**Bild 4**

## 1.3 Herstellen eines Dosenquetschers aus Stahlprofilen

**Kundenauftrag:** Aus Platzgründen muss der im Haushalt anfallende Blechdosenabfall auf das kleinstmögliche Maß zusammengespreßt werden. Hierfür sollen 28 Dosenquetscher aus Stahlprofilen und Normteilen hergestellt werden. Der Quetscher (**Bild 1**) soll aus folgenden Stahlprofilen gefertigt werden:

- Pos. 1 Dosenaufnahme aus einem U-Profil DIN 1026-2 UPE 160 – S235JR;
- Pos. 2 Druckplatte aus einem Breitflachstahl DIN 59200 – S235JR – 6 × 180;
- Pos. 3 Haltewinkel aus L EN 10056-1 – 40 × 40 × 5 S235 JR;
- Pos. 4 Distanzrohre aus HFCHS DIN EN 10210-2 – S275J0 – 26,9 × 2,6;
- Pos. 5 Bolzen aus einem Rundstab EN 10060 – 20 M Stahl DIN EN 10025-1 – S235JR und
- Pos. 6 Hebel aus einem Hohlprofil DIN EN 10219-2 – S355J0 – 40 × 20 × 2.

1. Der Hebel Pos. 6 soll mittig mit den beiden Distanzrohren Pos. 4 zwischen den beiden U-Profilschenkeln Pos. 1 gehalten werden (**Bild 2**). Auf welche Länge  $x$  müssen die Distanzstücke zugeschnitten werden, damit sich ein Spiel von 1 mm ergibt?

*Methodische Lösungshilfe siehe Seite 36*

2. Es sollen die Materialeinzelkosten errechnet werden. Für den Stahlpreis werden 1,60 €/kg angesetzt. Für den Bolzen Pos. 5 ist eine längenbezogene Masse von  $m' = 2,47 \text{ kg/m}$  anzunehmen. Die Zuschnittlängen sind aus dem **Bild 2** zu entnehmen.

- a) Wie groß ist die Gesamtmasse bei einem Verschnitt von 3%?
- b) Welche Materialkosten ergeben sich für einen Dosenquetscher?

*Methodische Lösungshilfe siehe Seite 62 und 222*

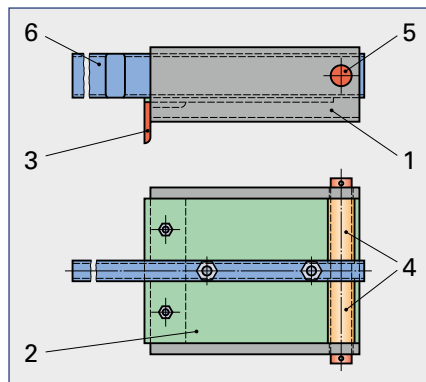
3. Wie viele Stangen mit je einer Länge von 6 m sind von den einzelnen Profilen für die Herstellung der 28 Dosenquetscher zu bestellen? Die Sägeblattbreite beträgt 3 mm.
- Methodische Lösungshilfe siehe Seite 36*

4. Welches Drehmoment in Nm wird durch den Hebel (**Bild 3**) mit einer Handkraft  $F$  von 200 N erzeugt?
- Methodische Lösungshilfe siehe Seite 78*

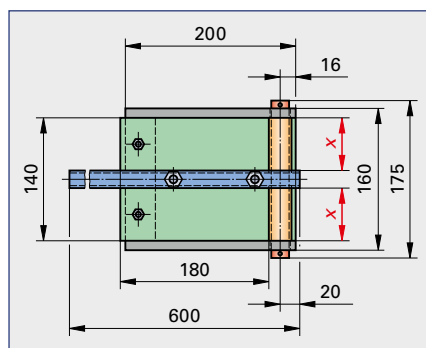
5. Um eine Konservendose zu zerquetschen, ist eine Kraft  $F_1$  von mindestens 800 N erforderlich (**Bild 4**).

- a) Welche Handkraft  $F_2$  in N ist dafür mindestens notwendig?
- b) Welche Handkraft  $F_2$  in N wäre nötig, wenn der Hebel um 200 mm verlängert wird?

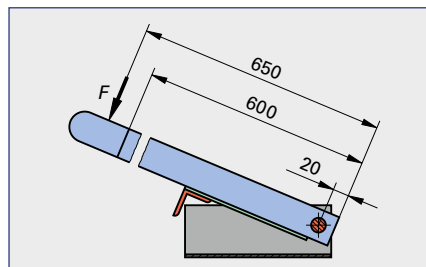
*Methodische Lösungshilfe siehe Seite 78*



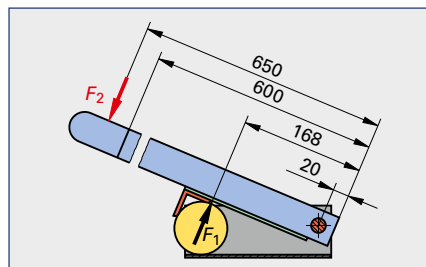
**Bild 1**



**Bild 2**



**Bild 3**



**Bild 4**

## 1.4 Fertigen eines Stahlgehäuses mit Fuß für eine Leuchte

**Kundenauftrag:** Es soll ein Stahlgehäuse mit Fuß für eine Lampe gefertigt werden (**Bild 1**). Der zylindrische Lampenkörper Pos. 1 soll um die Achsen  $x-x$  und  $y-y$  verstellbar und in einer gewünschten Position fixiert werden können. Der Lampenkörper soll mit einer Dreiwalzenbiegemaschine gerundet und durch Punktschweißen verbunden werden. Als Blechversteifung dienen Sicken, wobei an einer Seite ein Deckel Pos. 2 für die Aufnahme der Lampenfassung eingeschweißt werden muss. Die Verstellung um die  $x-x$ -Achse soll durch Blindnietmuttern im Lampenkörper und die Rändelschrauben durch den Bügel Pos. 3 erfolgen. Die Verstellung um die  $y-y$ -Achse soll über den Bügel und den Lampenfuß mithilfe einer Sechskant-Hutmutter bewerkstelligt werden. Der Lampenfuß Pos. 4 soll aus einem Rundprofil mit einem M8-Außengewinde und einer angeschweißten Ronde Pos. 5 bestehen.

1. Der Lampenkörper Pos. 1 und der Deckel Pos. 2 sollen aus einem Blech DIN EN 10131 – 0,8 Stahl EN 10130 DC04 Am hergestellt werden (**Bild 1**).

Zu berechnen sind:

- a) die Zuschnittlänge des Lampenkörpers bei einer Überlappung von 8 mm (**Bild 2**),
- b) für eine spätere Nasslackierung die Manteloberfläche bei einer Zuschnittbreite  $B = 150$  mm und
- c) die Masse.

*Methodische Lösungshilfe siehe Seite 39 und 61*

2. Der Deckel Pos. 2 mit Rand zum Anschweißen (**Bild 2**) soll mit der Kreismesserschere zugeschnitten werden. Auf welchen Durchmesser muss diese eingestellt werden?

*Methodische Lösungshilfe siehe Seite 36*

3. Der Lampenbügel Pos. 3 (**Bild 3**) soll aus einem Flachstab EN 10058 – 20 x 3 M Stahl DIN EN 10025-1 – S235JR hergestellt werden.

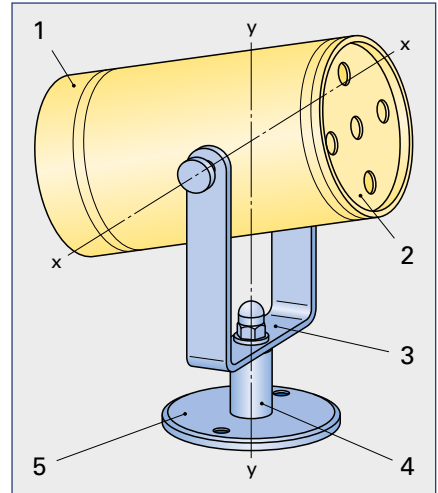
- a) Auf welche Länge muss der Flachstab zugeschnitten werden?
- b) Wie groß ist die Masse  $m$  bei einer längenbezogenen Masse  $m' = 0,471$  kg/m?

*Methodische Lösungshilfe siehe Seite 37 und 62*

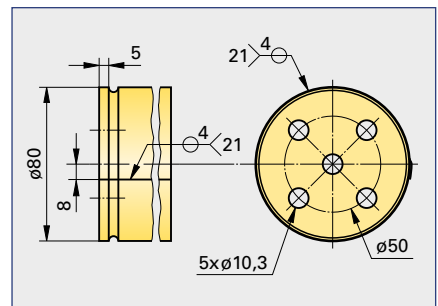
4. Zu berechnen sind die Bohrerdrrehzahlen bei einer Schnittgeschwindigkeit von  $v_c = 30$  m/min für die folgenden Bohrungen (**Bild 3**):  $d_1 = 8,3$  mm und  $d_2 = 5,3$  mm. Es steht eine Standbohrmaschine mit folgender Getriebeabstufung zur Verfügung:  $n = 900, 1100, 1300, 1800$  und  $2000$  1/min.

Welche der Einstellungen für die Bohrungen sind zu wählen?

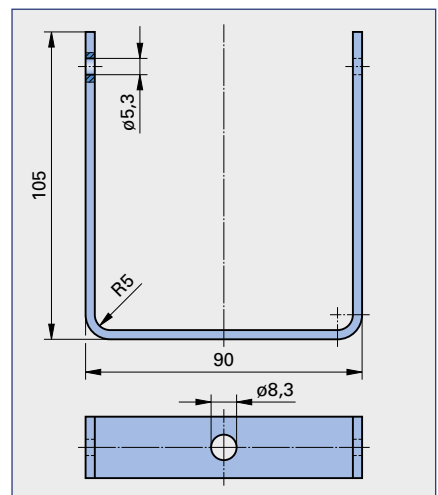
*Methodische Lösungshilfe siehe 66*



**Bild 1**



**Bild 2**



**Bild 3**

5. Der Lampendeckel Pos. 2 kann alternativ mit 7 anstatt 4 Stanzungen (**Bild 1**) zur besseren Wärmeableitung hergestellt werden. Auf dem Lochkreis  $d = 50$  mm sollen diese Stanzungen gleichmäßig verteilt werden. Zum Anreißen muss der Mittelpunktswinkel  $\alpha$  zwischen je zwei Stanzungen in Grad, Minuten und Sekunden errechnet werden.

*Methodische Lösungshilfe siehe Seite 38*

6. Zur Maßkontrolle der Stanzabstände (**Bild 1**) mit dem Messschieber sind folgende Größen zu berechnen: das Maß  $x$  und das Maß  $y$ .

*Methodische Lösungshilfe siehe Seite 45*

7. Zusätzlich zur Wärmeableitung sollen alternativ rund um den Lampenkörper Pos. 1 fünf rechteckförmige Stanzungen mit den Maßen  $25$  mm  $\times$   $10$  mm ausgeführt werden (**Bild 2**). Beim Anreißen der Abwicklung ist auf die Überlappung von  $8$  mm zu achten. Das Maß  $z$  ist zu ermitteln.

*Methodische Lösungshilfe siehe Seite 36*

8. Für die Herstellung des Lampendeckels steht ein Blech EN 10131 –  $0,8 \times 100 \times 100$  Stahl EN 10130 DC04 zur Verfügung. Welcher Verschnitt in Prozent entsteht, wenn von der fertigen Deckelfläche (ohne Stanzungen) ausgegangen wird?

*Methodische Lösungshilfe siehe Seite 57*

9. Die Lampenkörper und -deckel werden aus Blechtafeln der Größe  $2000 \times 1000$  mm herausgeschnitten. Wie viele erhält man rein rechnerisch aus einer Tafel?

*Methodische Lösungshilfe siehe Seite 36*

10. Wie viele Stangen mit einer Länge von je  $6$  m sind für die Herstellung von  $40$  Lampenbügeln aus dem Material Flachstab EN 10058 –  $20 \times 3$  M Stahl DIN EN 10025-1 – S235 JR zu bestellen?

Die Sägeschnittbreite beträgt  $3$  mm.

*Methodische Lösungshilfe siehe Seite 37*

11. Der Lampenbügel soll mittels einer Sechskant-Hutmutter M8 mit dem Lampenfuß verbunden werden.

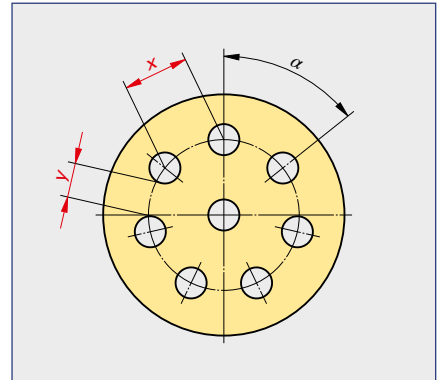
a) Zu ermitteln ist die wirksame Hebellänge.

b) Mit welcher Kraft  $F$  in N muss die Mutter angezogen werden (**Bild 3**), wenn das Anziehdrehmoment  $M_A = 25$  Nm betragen soll?

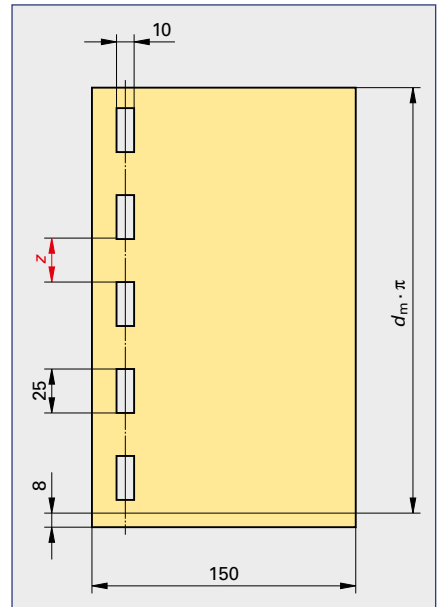
*Methodische Lösungshilfe siehe Seite 78*

12. Es sollen die Materialeinzelkosten errechnet werden. Für den Stahlpreis sind  $1,60$  €/kg angesetzt. Pos. 4 und 5 (**Bild 3**) haben zusammen eine Masse von  $0,28$  kg. Die Hutmutter, die Scheibe und die zwei Rändelschrauben sind mit  $3,80$  € zu veranschlagen. Welche Kosten ergeben sich für einen Spot, wenn der Verschnitt beim Lampendeckel mit berechnet wird?

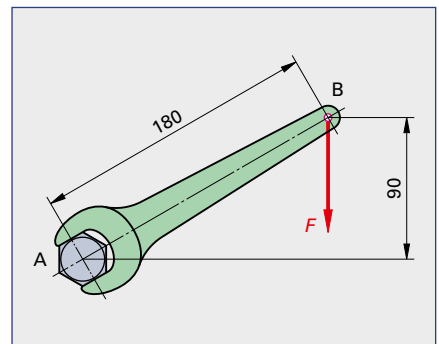
*Methodische Lösungshilfe siehe Seite 222*



**Bild 1**



**Bild 2**



**Bild 3**

## 1.5 Fertigen eines CD-Ständers

**Kundenauftrag:** Es sollen CD-Ständer aus Blechformteilen gefertigt werden. Sie bestehen aus dem Ständer Pos. 1, dem Sockel Pos. 2 und den beiden Winkeln Pos. 3 (**Bild 1**). Diese Bauweise wird jeweils mit zwei unterschiedlichen Materialien ausgeführt. Die Variante 1 besteht aus einem rostfreien Edelstahlblech X5CrNi18-10 und die Variante 2 aus einem schmelztauchveredelten Stahlblech DX52D. Mit einer kraftbetriebenen Tafelschere werden alle Positionen zugeschnitten. Alle Bauteile werden mit einer Schwenkbiegemaschine gekantet und mit einer hydraulischen Presse gestanzt. Am Ständer werden die Winkel angeschweißt (WP21) und mit dem Sockel verschraubt. Zum Verschrauben werden an den unteren Schenkeln der Winkel jeweils zwei Löcher gestanzt. Am Sockel werden 4 Gewindbolzen angeschweißt. Mit Hutmuttern und Scheiben sind die Winkel und der Sockel lösbar miteinander verbunden.

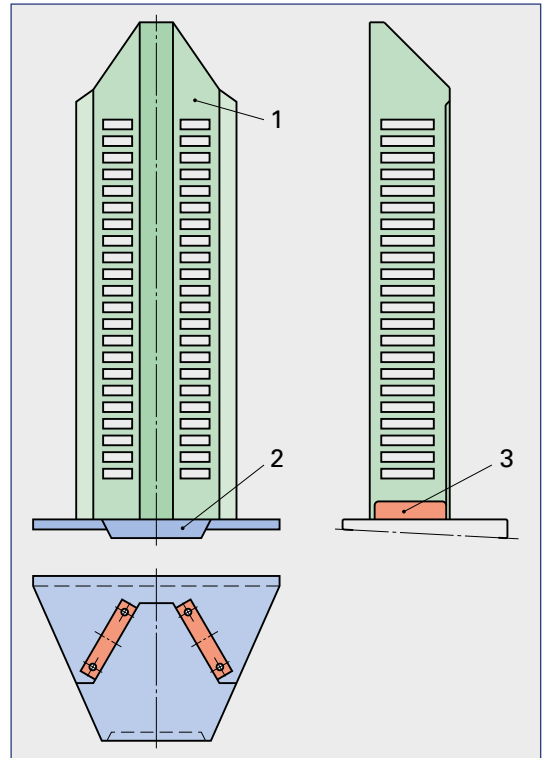


Bild 1

- Die Bauteillänge der Winkel Pos. 3 (**Bild 2**) ist 100 mm.
  - Wie groß muss die Bauteilbreite  $B$  vor der Kantung in mm sein?
  - Wie viele Winkel können aus einem Streifen  $1,5 \times 100 \times 2000$  zugeschnitten werden?

*Methodische Lösungshilfe siehe Seite 132*

- Der Sockel Pos. 2 (**Bild 3**) wird aus einer Tafel  $1,5 \times 1000 \times 2000$  hergestellt. Die Zuschnittlänge  $L$  beträgt 300 mm.
  - Wie groß ist die Zuschnittbreite  $B$  in mm (Biegewinkel bei allen 4 Biegungen beträgt rechnerisch  $90^\circ$ )?
  - Wie viele Sockelbleche lassen sich aus einer Tafel herstellen?

*Methodische Lösungshilfe siehe Seite 132*

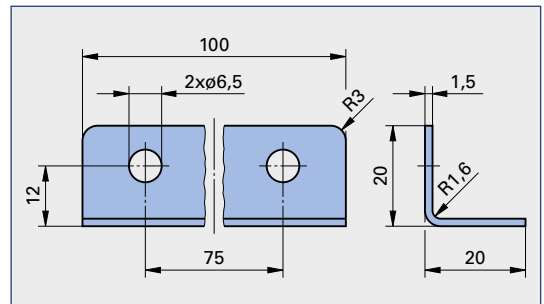


Bild 2

- Der Ständer Pos. 1 (**Bild 1**) hat eine Höhe von 600 mm und wird aus einer Tafel  $1 \times 1000 \times 2000$  zugeschnitten.
  - Wie groß ist die Zuschnittbreite  $B$  in mm bei einem Biegeradius von 1,6 mm?
  - Wie viele Ständerbleche lassen sich aus einer Tafel herstellen?
  - Wie groß ist das verbleibende Restmaterial in  $\text{mm}^2$ ?

*Methodische Lösungshilfe siehe Seite 132*

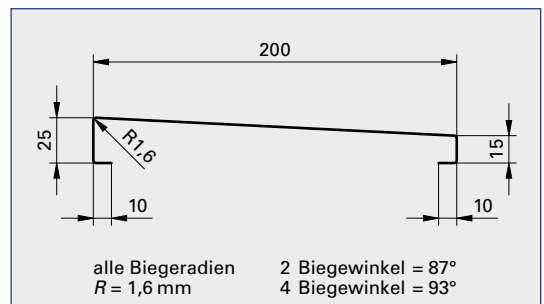


Bild 3

4. In den Ständer Pos. 1 (**Bild 2**) werden jeweils links und rechts 22 rechteckförmige Aussparungen für die Aufnahme der CD-Hüllen gestanzt. Der untere Randabstand bis zur Mitte der ersten Stanzung beträgt 56 mm. Der obere Randabstand bis zur Mitte der letzten Stanzung beträgt 124 mm. Die Gesamtlänge ist 600 mm. Wie groß ist die Teilung  $p$  in mm?

*Methodische Lösungshilfe siehe Seite 37*

5. Die rechteckförmigen Aussparungen haben die Maße 12 mm x 75 mm.
- Wie groß ist die Scherfläche in mm<sup>2</sup>?
  - Welche minimalste Kraft in kN ist zum Stanzen der Variante 1 (X5CrNi18-10) notwendig?
  - Wie groß muss die minimalste Scherkraft in kN für die Variante 2 (DX 52 D) sein?

*Methodische Lösungshilfe siehe Seite 207*

6. Für die Variante 2 aus DX52D soll die Masse des gesamten CD-Ständers nach DIN EN 10 029 berechnet werden. Zu vernachlässigen sind die Gewindebolzen, die Hutmuttern, die Scheiben und die beiden Winkel Pos. 3. Die Masseberechnung des Sockels erfolgt mithilfe der Abwicklung (**Bild 3**).

- Die Flächen für den Ständer Pos. 1 und für den Sockel Pos. 2 sind zu berechnen.
- Die Gesamtmasse von Pos. 1 und Pos. 2 in kg ist zu ermitteln.

*Methodische Lösungshilfe siehe Seite 64*

7. Die Aussparungen werden alternativ mit dem Laserstrahlschneidenverfahren gefertigt. Für die Variante 1 (X5CrNi18-10) wird ein Laser mit einer Leistung von 1500 kW verwendet.

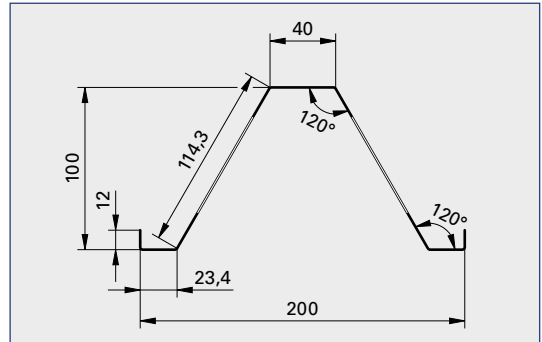
- Wie groß ist die maximale Schnittgeschwindigkeit in m/min (Qualitätsschnitt)?
- Wie lang ist der gesamte Schneideweg?
- Wie lange dauert die reine Schneidezeit?

*Methodische Lösungshilfe siehe Seite 64*

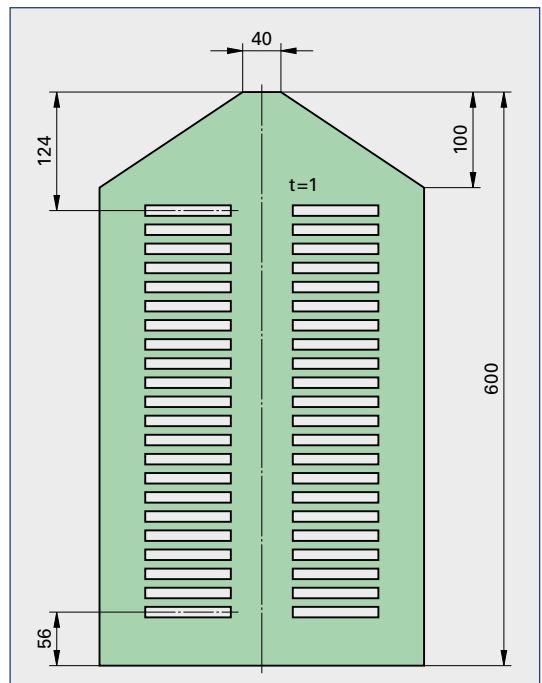
8. Für das bestellte Material der Variante 1, Edelstahlblech 1.430, gebürstet, ist die folgende Rechnung angefallen:

1 Tafel 1,5 x 1000 x 2000 Liefermenge 24 kg, Einzelpreis 5,65 €/kg, Ges. Preis 135,60 €,  
 1 Tafel 1,0 x 1000 x 2000 Liefermenge 16 kg, Einzelpreis 5,65 €/kg, Ges. Preis 90,40 €, Frachtkostenanteil 10,00 €, Nettobetrag 236,00 € MwSt: 19% 44,84 €, Rechnungsbetrag 280,84 €. Wie hoch sind die Materialeinzelkosten für einen CD-Ständer? Der Verschnitt, der Frachtkostenanteil und die Mehrwertsteuer sind zu berücksichtigen.

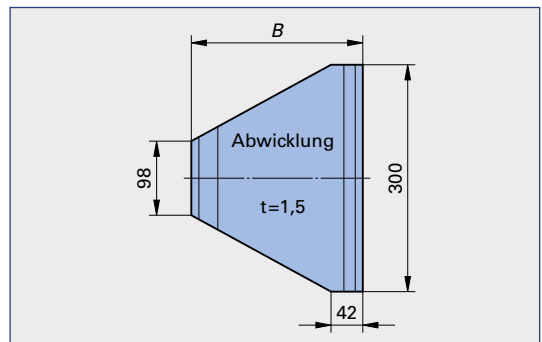
*Methodische Lösungshilfe siehe Seite 222*



**Bild 1**



**Bild 2**



**Bild 3**

## 1.6 Fertigen eines Blechtopfs

**Kundenauftrag:** Es soll ein Blechtopf zur Aufbewahrung von Bohrern, Stiften usw. hergestellt werden. Durch einen breiten Boden erhält er eine besondere Stabilität. Dieser Umstand erleichtert ein Schieben und Stoßen auf ebener Fläche, wie der Werkbank oder dem Werkstattboden. Zur Verwendung kommt ein schmelztauchveredeltes Feinblech DX51D+Z150-N nach DIN EN 10327 mit einer Blechdicke von 0,8 mm. Der Mantel soll am offenen Ende mit einem Hohlumschlag versteift, mit einer Dreiwalzenbiegemaschine gerundet und durch einen einfachen, nach außen durchgesetzten Mantelfalz geschlossen werden. Das Bodenblech soll mit dem Bördleisen und einem Holzhammer eingebördelt werden. Der Steg am Mantel soll mit dem Hammer geschweift und durch einen einfachen Bodenfalz verbunden werden (**Bild 1**).

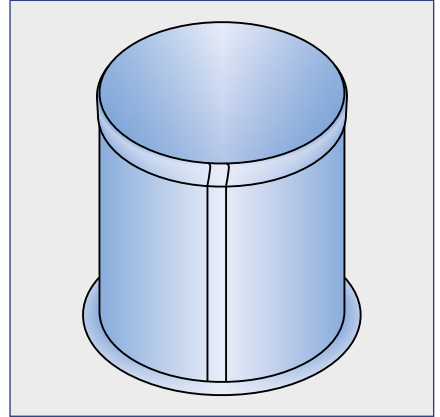


Bild 1

1. Die zylindrische Zarge (**Bild 2**) wird mit einem einfachen Falz geschlossen. Die Zugabe für den Steg am Bodenende beträgt 5 mm (**Bild 3**).

Es sind zu berechnen:

- a) die Zuschnittbreite  $L_{s1}$  in mm und
- b) die Zuschnittlänge  $L_{s2}$  in mm.

*Methodische Lösungshilfe siehe Seite 134*

2. Der Mantel und der Boden werden durch einen einfachen Bodenfalz verbunden (**Bild 3**). Auf welchen Durchmesser  $d$  in mm muss das Bodenblech zugeschnitten werden?

*Methodische Lösungshilfe siehe Seite 134*

3. Der einfache Mantelfalz wird alternativ durch einen doppelten ersetzt.

Wie groß ist die Zuschnittlänge  $L_{s2}$  in mm?

*Methodischer Lösungsweg siehe Seite 39*

4. Als alternative Randversteifung wird eine Drahteinlage verwendet (**Bild 4**).

- a) Wie groß muss der kleinste Drahtdurchmesser in mm sein?
- b) Welche Drahtlänge in mm ist für den Mantel notwendig?
- c) Wie groß ist die Zuschnittbreite  $L_{s1}$ , in mm bei einer solchen Änderung?

*Methodischer Lösungsweg siehe Seite 134*

5. Das Bodenblech aus DX51D+Z wird mit der Handblechschere (**Bild 5**) ausgeschnitten. Für die Scherfläche wird  $1 \text{ mm}^2$  angenommen.

- a) Wie groß ist die notwendige Scherkraft  $F_1$  in N?
- b) Wie groß ist die Handkraft an Position 1 mit 30 mm Abstand vom Drehpunkt?
- c) Wie groß ist die Handkraft an Position 2 mit 45 mm Abstand vom Drehpunkt?

*Methodischer Lösungsweg siehe Seite 207*

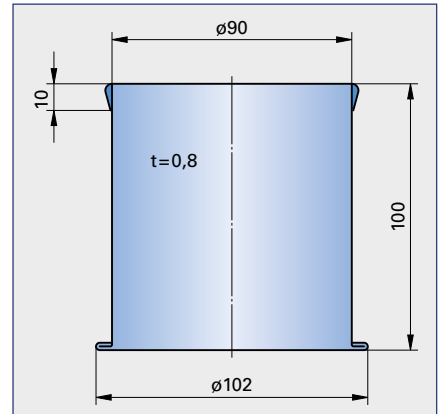


Bild 2

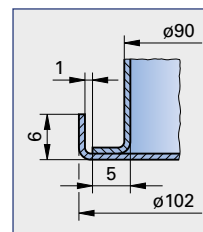


Bild 3

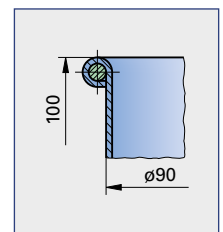


Bild 4

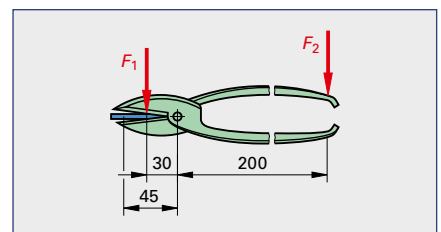


Bild 5

## 1.7 Herstellen eines Flachmeißels

**Kundenauftrag:** Aus einem kaltgewalzten Flachstab 20 × 15 DIN EN 10 083-1 C60E soll ein Flachmeißel geschmiedet werden (**Bild 1**). Die Meißelspitze soll auf einen Spitzenwinkel von 20° geschmiedet und danach auf einen Keilwinkel von 65° angeschliffen werden.

Die Anfangstemperatur für das Freiformschmieden liegt bei ca. 1180 °C und die Endtemperatur bei ca. 820 °C.

Nach dem Schmieden im Schmiedefeuer soll die Meißelspitze mit einem Brenner bei ca. 800 °C gehärtet und bei ca. 180 °C angelassen werden.

1. Die Länge  $L$  der Meißelspitze in mm nach dem Schmieden ist zu berechnen (**Bild 1**).

*Methodische Lösungshilfe siehe Seite 45*

2. In welchem Abstand  $l$  in mm (**Bild 2**), bei der errechneten Keillänge  $L$ , muss die Markierungskerbe angebracht werden, wenn mit einem Abbrand von 5% zu rechnen ist?

*Methodische Lösungshilfe siehe Seite 128*

3. Auf welche Länge in mm muss der Meißelrohling zugeschnitten werden?

*Methodische Lösungshilfe siehe Seite 36*

4. Welche Längenänderung  $\Delta l$  in mm erfährt der Meißelrohling theoretisch bei einer Ausgangstemperatur  $t_1 = 25$  °C und einer Schmiedeanfangstemperatur  $t_2 = 1180$  °C? Der Längenausdehnungskoeffizient  $\alpha_1$  für Stahl beträgt 0,000012 1/C°.

*Methodische Lösungshilfe siehe Seite 163*

5. Die Massen  $m_1$  des Meißelrohlings und des fertig geschmiedeten Flachmeißels  $m_2$  bei einer Dichte von 7,85 kg/dm<sup>3</sup> für unlegierten Stahl sind zu ermitteln.

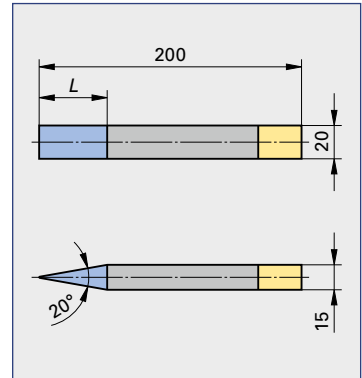
*Methodische Lösungshilfe siehe Seite 61*

6. Der Meißelrohling soll durch Schmieden umgeformt werden (**Bild 3**). Hierfür muss dieser von 25 °C auf 1180 °C erwärmt werden. Wie viel kg Steinkohle mit einem Heizwert  $H = 34$  MJ/kg sind theoretisch bei einem Wirkungsgrad des Schmiedefeuers nach **Tabelle 1** notwendig? Die Wärmekapazität  $c$  für Stahl beträgt 0,49 kJ/kgK.

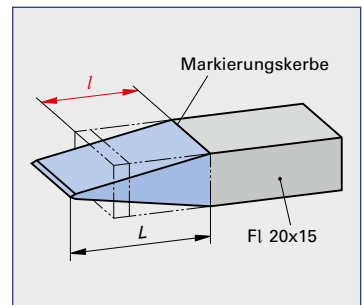
*Methodische Lösungshilfe siehe Seite 165*

7. Der Meißel soll zum Härten von 25 °C auf 800 °C erwärmt werden. Welche Wärmemenge  $Q$  ist theoretisch erforderlich, wenn die spezifische Wärmekapazität von Stahl  $c = 0,49$  kJ/kgK ist?

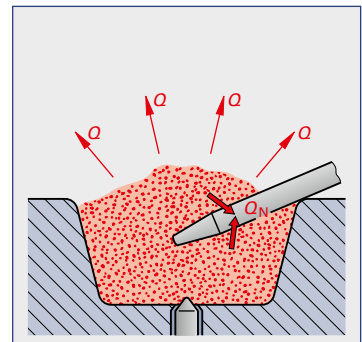
*Methodische Lösungshilfe siehe Seite 165*



**Bild 1**



**Bild 2**



**Bild 3**

**Tabelle 1**  
**Wirkungsgrade verschiedener Erwärmungseinrichtungen**

Wärmequelle	Wirkungsgrad
Schmiedefeuer	0,06
Gasbeheizter Schmiedeofen	0,10
Brennstoffbeheizter Industrieofen	0,20
Induktionsofen	0,55

## 1.8 Fertigen von sechs Parkbänken, Modell „Petersberg“, mit Gestellen aus Stahlprofilen

**Kundenauftrag:** Der Auftraggeber verlangt die folgenden Anforderungen: Die Parkbank (**Bild 1**) muss bis auf die Seitenteile demontierbar sein. Sie soll mit mindestens einer Querstrebe verschraubt werden, um die Stabilität der Parkbank zu gewährleisten. Bei der Gestaltung der Seitenteile sind die ergonomischen Erkenntnisse zu berücksichtigen, d.h., eine 5°-Neigung der Sitzfläche von der Vorderkante aus und eine 15°-Neigung der Rückenlehne von der Senkrechten nach hinten ist einzuhalten. Die Lattung besteht aus Lärchenholz mit den Maßen  $80 \times 40 \times 1800$  mm, die mittels Flachrundschrauben mit Vierkantansatz an den beiden Seitenteilen befestigt werden sollen. Die Sitzfläche soll aus 5 und die Rückenlehne aus 4 Holzlatten bestehen. Die Lattung soll 70 mm über die Außenkante der Seitenteile hinausragen.



Bild 1

1. Das komplette Gestell soll aus einem Hohlprofil DIN EN 10210-2 – S355JO –  $50 \times 30 \times 3$  gefertigt werden. Es ist die Zuschnittlänge der Querstrebe Pos. 4 (**Bild 2**) zu ermitteln.  
*Methodische Lösungshilfe siehe Seite 36*

2. Die zwei Befestigungslaschen aus einem Flachstab EN 10058 –  $40 \times 10 \times 120$  M Stahl DIN EN 10025-1 – S235JR sollen mit zwei Durchgangsbohrungen für Schrauben M10-Gewinde versehen werden (**Bild 3**). Die Schnittgeschwindigkeit  $v_c$  beträgt 30 m/min. Es sollen die zwei Laschen aufeinandergelegt und gleichzeitig gebohrt werden. Für die Durchgangsbohrungen sind:

- die notwendige Drehzahl,
- die Vorschubgeschwindigkeit  $v_f$  in mm/min bei einem Vorschub  $f$  von 0,2 mm und
- die Hauptnutzungszeit  $t_n$  bei einem Anlauf  $l_a$  von 2 mm und einem Überlauf  $l_u$  von 4 mm zu berechnen.

*Methodische Lösungshilfe siehe Seite 149*

3. Der Flachstab Pos. 5 und das Hohlprofil Pos. 4 werden mit einer umlaufenden Kehlnaht  $a = 4$  mm (**Bild 2**) verschweißt. Es soll das Lichtbogen-Schmelzschweißen mit einer Elektrodenabmessung von  $4 \times 450$  mm verwendet werden. Die Rundungen am Profil bleiben unberücksichtigt. Für alle 12 Schweißungen sind

- die Nahtlänge  $L$ ,
- der Nahtquerschnitt  $A$ ,
- das Volumen der Schweißnaht  $V_S$ ,
- das nutzbare Volumen einer Elektrode  $V_E$  und
- der Elektrodenbedarf  $Z$  zu berechnen.

*Methodische Lösungshilfe siehe Seite 152*

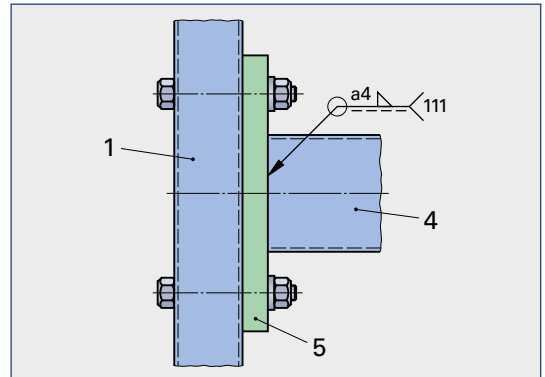


Bild 2

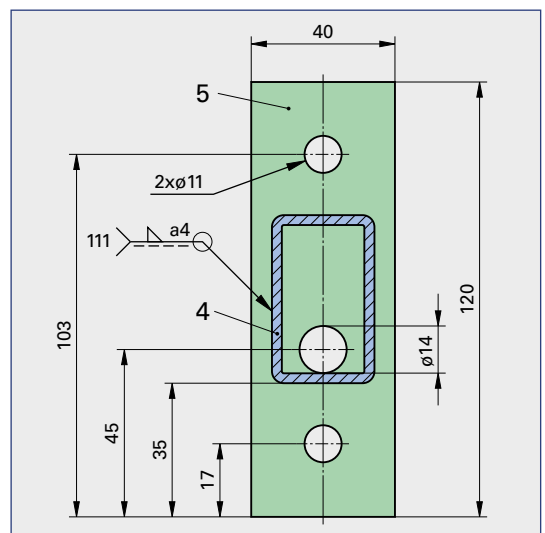


Bild 3

4. Die Oberkante der Rückenlehne Pos. 1 soll mit dem Fuß Pos. 2 zur höheren Standsicherheit eine gedachte senkrechte Linie bilden. Es ist das Maß  $x$  (Bild 1) für die genaue Positionierung der Rückenlehne am Fuß zu ermitteln.

Methodische Lösungshilfe siehe Seite 45

5. An den offenen Rohrenden an Pos. 1, Pos. 2 und Pos. 3 soll zum Schutz vor eindringendem Regenwasser je ein 3 mm Blech aufgeschweißt werden. Das Blech soll auf jeder Seite um 1,5 mm kleiner sein als das Hohlprofil, damit die beiden Teile mit einer Kehlnaht verschweißt werden können (Bild 2). Es sind die Zuschnittmaße des Blechs zu berechnen.

Methodische Lösungshilfe siehe Seite 45

6. Für die Bestellung der Schrauben sind deren Längen zu ermitteln. Die Sechskantschraube ISO 4014 – M10 – 8,8, Scheibe ISO 7090 – 10 – 200 HV und die Sechskantmutter ISO 4032 – M10 – 8 dienen zur Verbindung der Querstrebe (Bild 2) mit dem Seitenteil.

Mit der Flachrundschraube DIN 603 – M8 – 4,6, der Scheibe ISO 7090 – 8 – 140 HV und der Sechskantmutter ISO 4032 – M8 – 8 sollen die Holzlatten (Bild 3) befestigt werden. Bei der Längenermittlung ist darauf zu achten, dass die Schrauben mindestens zwei Gewindegänge aus der Schraubenmutter hervorstehen.

Methodische Lösungshilfe siehe Seite 36

7. Zu berechnen ist der Bedarf an Hohlprofil 50 x 30 x 3 mm für die Herstellung einer Parkbank und für die gesamte Miniserie von 6 Parkbänken (Bild 1).

Methodische Lösungshilfe siehe Seite 37

8. Zu berechnen ist die Gesamtmasse des Stahlgestells mithilfe der Zuschnittlängen ohne Berücksichtigung der Gehungsvorschnitte. Die längenbezogene Masse der Lasche für die Querstrebe Pos. 5 (Bild 3) und der Befestigungs-laschen der Lattung Pos. 6 (Bild 3) Flachstab EN 10058 – 40 x 10 M Stahl DIN EN 10025-1 – S235JR beträgt 3,14 kg/m.

Methodische Lösungshilfe siehe Seite 62

9. Für die Parkbank ist mit folgenden Materialpreisen zu kalkulieren:

Profilstahl	1,95 €/kg
Flachrundschraube M8 verzinkt mit Mutter	1,38 €/Stück
Schraube M10 mit Scheibe und Mutter	1,01 €/Stück

- a) Wie hoch sind die Materialeinzelkosten für eine Parkbank?  
 b) Wie hoch sind die Materialkosten für die Miniserie von 6 Parkbänken?

Methodische Lösungshilfe siehe Seite 222

10. Auf der Parkbank nehmen 2 Personen Platz (Bild 4). Die erste Person wiegt 105 kg und die zweite Person 76 kg. Der Masseschwerpunkt der Bank liegt in der Mitte und die Masse der Holzlattung beträgt 25,92 kg ( $g = 9,81 \text{ m/s}^2$ ).

Wie groß sind die Auflagerkräfte  $F_A$  und  $F_B$  in N?

Methodische Lösungshilfe siehe Seite 81

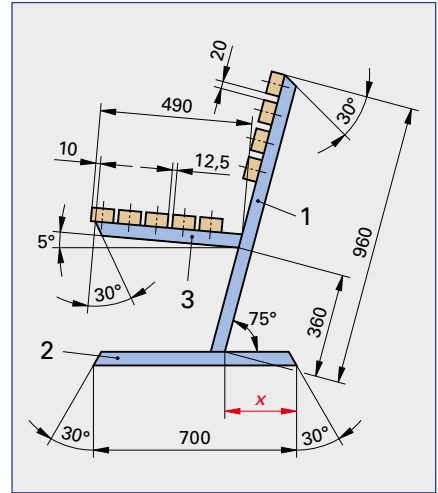


Bild 1

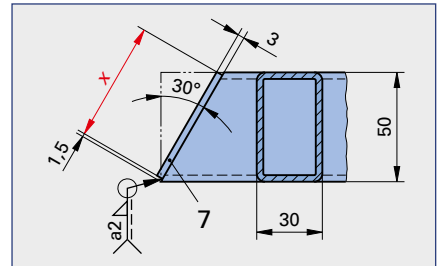


Bild 2

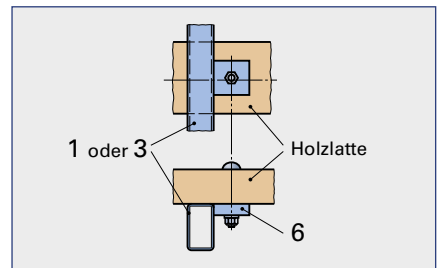


Bild 3

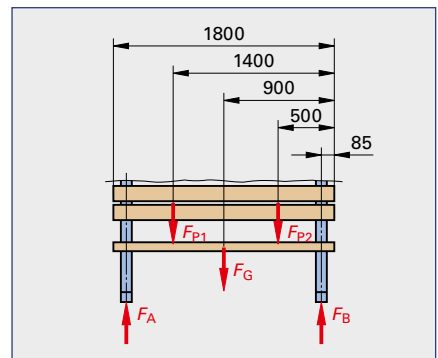


Bild 4

## 1.9 Fertigen eines Trockenstempel-Prägegerätes

**Kundenauftrag:** Es soll ein Trockenstempel-Prägegerät (**Bild 1**) für Papier und Kartons hergestellt werden. Die Funktion beim Prägen soll wie folgt vorgegeben sein: Der Handhebel Pos. 8 mit dem Kugelkopf Pos. 9 wird mit Muskelkraft nach unten bewegt, wodurch der Hebelhalter Pos. 10 auf den Druckbolzen Pos. 5 drückt. Dieser überträgt die Kraft auf den Stempelhalter Pos. 3 und auf den Prägestempel Pos. 1, wodurch das zu prägende Material in die Matrize Pos. 2 gedrückt wird.

Die Rückstellung erfolgt beim Loslassen des Hebels durch die Druckfeder Pos. 6. Stempel und Matrize sollen aus ihren Halterungen mittels Schrauben befestigt und gelöst werden können.

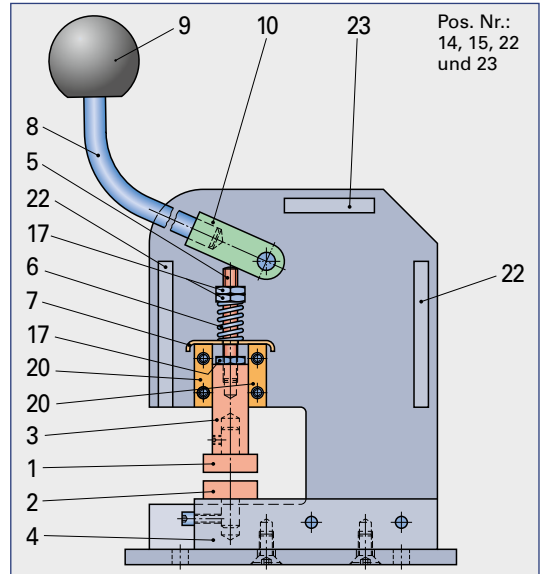


Bild 1

1. Der Handhebel Pos. 8 aus S355 J2C soll auf Maß zugeschnitten werden (**Bild 2**). Der Durchmesser des Materials beträgt  $d = 12$  mm. Die Gewindelänge im Kugelkopf ist 20 mm lang. Zu berechnen ist die gestreckte Länge  $l$  in mm.

Methodische Lösungshilfe siehe Seite 39

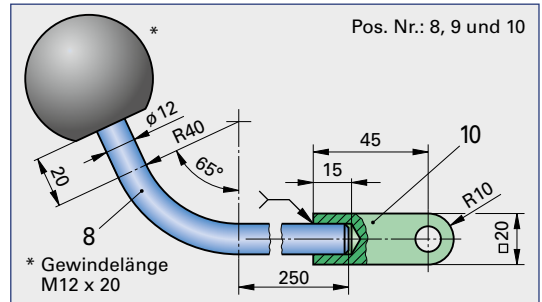


Bild 2

2. Die beiden Seitenteile Pos. 14 und Pos. 15 werden, damit die Bohrungen exakt fluchten, zusammen gebohrt (**Bild 3**). Der Bohrungsdurchmesser beträgt  $d = 6,6$  mm. Die Seitenteile haben einzeln eine Werkstückdicke  $s$  von 6 mm. Der Vorschub je Umdrehung beträgt  $f = 0,12$  mm, es ist ein Bohrer „N“ für Stahl zu verwenden, der Anlauf beträgt  $l_a = 2$  mm und der Überlauf  $l_u = 3$  mm.

- a) Zu berechnen ist die einzustellende Drehzahl  $n$  in Umdrehungen pro Minute bei einer Schnittgeschwindigkeit von  $v_c = 25$  m/min.
- b) Wie groß ist der Vorschubweg  $L$  in mm?
- c) Welche Hauptnutzungszeit  $t_h$  in min ist für die Herstellung notwendig?

Methodische Lösungshilfe siehe Seite 149

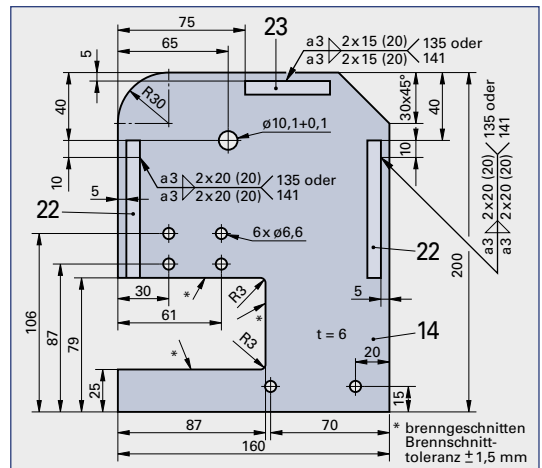


Bild 3