



EUROPA-LEHRMITTEL  
für Kraftfahrzeugtechnik

# Arbeitsplanung

# Technische Kommunikation

# Kraftfahrzeugtechnik

## Fachkenntnisse

## Lösungen

Autoren:

Fischer, Richard  
Gscheidle, Rolf  
Heider, Uwe  
Keil, Wolfgang  
Schlögl, Bernd  
Wimmer, Alois

Studiendirektor  
Studiendirektor a. D.  
Kfz-Elektriker-Meister, Trainer Audi AG  
Oberstudiendirektor a. D.  
Dipl.-Gwl., Studiendirektor  
Oberstudienrat a. D.

Polling – München  
Winnenden – Stuttgart  
Neckarsulm – Oedheim  
München  
Gaggenau-Rastatt  
Stuttgart

Leitung des Arbeitskreises und Lektorat:

Rolf Gscheidle, Studiendirektor a. D., Winnenden

Bildbearbeitung:

Zeichenbüro des Verlags Europa-Lehrmittel, Nourney Vollmer GmbH & Co. KG, Ostfildern.

Alle Rechte vorbehalten. Das Werk ist urheberrechtlich geschützt. Jede Verwertung außerhalb der gesetzlich geregelten Fälle muss vom Verlag schriftlich genehmigt werden.

6. Auflage 2020

Druck 5 4 3 2

Alle Drucke derselben Auflage sind parallel einsetzbar, da sie bis auf die Behebung von Druckfehlern untereinander unverändert sind.

© 2020 by Verlag Europa-Lehrmittel, Nourney, Vollmer GmbH & Co. KG, 42781 Haan-Gruiten  
<http://www.europa-lehrmittel.de>

Satz: rkt, 51379 Leverkusen, [www.rktypo.com](http://www.rktypo.com)

Umschlag: Zeichenbüro des Verlags Europa-Lehrmittel, Nourney Vollmer GmbH & Co. KG, Ostfildern

Umschlagfoto: Porsche AG, Stuttgart

Druck: mediaprint solutions GmbH, 33100 Paderborn

**Europa-Nr.: 20418**  
ISBN 978-3-7585-2079-2

VERLAG EUROPA-LEHRMITTEL · Nourney, Vollmer GmbH & Co. KG  
Düsseldorfer Straße 23 · 42781 Haan-Gruiten

# Vorwort

Die vorliegenden Arbeitsblätter zur Arbeitsplanung und Technischen Kommunikation Kraftfahrzeugtechnik, Fachkenntnisse wurden nach fächerverbindenden Ansätzen erstellt. Die Aufgaben zu den einzelnen Gebieten sind entsprechend den Lehrplänen und dem Stand der Technik ausgewählt.

In der **6. Auflage** wurden die Inhalte folgender Themenbereiche aktualisiert: Benzineinspritzung, Schadstoffminderung, Abgasanlage, Dieselmotor, Räder, Reifen.

Durch das selbstständige Bearbeiten der Arbeitsblätter erhalten die Auszubildenden vertiefte Grundlagen zu folgenden Themenbereichen:

- Otto-Viertaktmotor
- Kraftübertragung
- Fahrwerk
- Elektrische Anlage

Inhaltlich sind die Arbeitsblätter entsprechend folgender Lernziele konzipiert:

- Erkennen und Beschreiben technischer Zusammenhänge
- Benennen und Zuordnen von Bauteilen
- Erläutern und Ergänzen von Systembildern
- Beschreiben von Aufgaben, Wirkungs- und Funktionsweisen
- Berechnen grundlegender technischer und physikalischer Größen
- Erstellen und Lesen von Funktionszeichnungen, Diagrammen und technischen Darstellungen.

## **Methodische Grundsätze:**

Die Aufgaben sind so gestaltet, dass die Auszubildenden zur Lösung der Aufgaben technische Unterlagen, wie z. B. Fachkunde- oder Tabellenbuch, heranziehen müssen. Damit werden Fach- und Handlungskompetenz der Auszubildenden gefördert.

Die Arbeitsblätter der Arbeitsplanung Fachkenntnisse bilden mit den weiteren Büchern der Fachbuchreihe Kraftfahrzeugtechnik, wie Fachkunde, Tabellenbuch, Rechenbuch, Arbeitsplanung und Technische Kommunikation Grundkenntnisse, Prüfungsbuch und Prüfungstrainer (Buch, CD-ROM) eine geschlossene Einheit. Sie sind eine Hilfe für den fächerverbindenden Unterricht.

Die Autoren

Herbst 2020

# Arbeitsplanung – Technische Kommunikation

## Kraftfahrzeugtechnik Fachkenntnisse

### 1. Motor

Grundlagen	5 ... 7
Arbeitsdiagramm	8, 9
Zylindernummerierung, Zundfolgen	10, 11
Kurbeltrieb	12
Kolbengeschwindigkeit	13
Kräfte am Kurbeltrieb	14
Kolben	15 ... 17
Kolbenringe, Kolbenbolzen	18
Pleuelstange	19
Kurbelwelle	20
Zylinder	21
Zylinderkopf, Zylinderkopfdichtung	22
Kompressionsdruckprüfung	23
Druckverlustprüfung	24, 25

#### Motorsteuerung

Grundlagen	26 ... 28
Bauteile	29
Ventilspielausgleich	30, 31
Variable Steuerzeiten	32

<b>Motorkennlinien</b>	33, 34
------------------------	--------

<b>Kraftstoffe</b>	35, 36
--------------------	--------

#### Kraftstoffversorgungsanlage

Bauteile	37
Kraftstoffdampfspeicheranlage	38

#### Gemischbildung

Grundlagen	39
Vergaser	40

#### Benzineinspritzung

Grundlagen	41, 42
Sensoren, Hauptsteuergrößen	43, 44
Sensoren, Korrekturgrößen	45
Aktoren	46, 47
LH-Jetronic	48 ... 50
Motronic	51, 52
Direkteinspritzung	53 ... 54
Direkteinspritzung, Kraftstoffversorgung	55 ... 56

#### Schadstoffminderung im Abgas

Grundlagen	57
Katalysator, $\lambda$ -Regelung	58 ... 60
Abgasrückführung, Sekundärluftsystem	61
Abgasuntersuchung, OBD	62, 63

<b>Abgasanlage</b>	64
--------------------	----

<b>Motorschmierng</b>	65, 66
-----------------------	--------

<b>Motorkühlung</b>	67, 68
---------------------	--------

#### Otto-Zweitaktmotor

Grundlagen	69
Wirkungsweise	70
Motorsteuerung, Gaswechsel	71
Steuerungsarten, Vergleich 2-Takt und 4-Takt-Ottomotor	72

#### Dieselmotor

Grundlagen	73
Gemischbildung, Abgasverhalten	74
Einspritzverfahren	75
Starthilfsanlagen, Vorglühanlage	76, 77
Common-Rail-Einspritzung	78
Common-Rail-System	79 ... 82
Fehler im Common-Rail-System	83 ... 84
PDE-Einspritzrüstung	85
Reiheneinspritzpumpe	86

<b>Aufladung</b>	87 ... 90
------------------	-----------

#### Alternative Antriebskonzepte

Hybridantrieb	91
Brennstoffzelle	92

### 2. Kraftübertragung

#### Kupplung

Aufgaben, Bauarten	93
Einscheibenkupplung	94
Membranfederkupplung, Kupplungsscheibe	95
Hydraulische Kupplungsbetätigung	96
Funktionsprüfung	98

#### Wechselgetriebe

Grundlagen	99 ... 101
Synchronisierereinrichtung	102
Störungen bei Wechselgetrieben	104
Getriebediagramm	105
Fahrschaubild	106

#### Automatisches Getriebe

Grundlagen	107, 108
Planetengetriebe, Kraftfluss	109, 110
Steuerung	111, 112
Elektrischer Schaltplan	113

<b>Stufenloses Automatisches Getriebe</b>	114
---	-----

<b>Gelenke, Gelenkwellen</b>	115
------------------------------	-----

<b>Achsgetriebe</b>	116 ... 118
---------------------	-------------

<b>Selbsttätige Ausgleichssperren</b>	119, 120
---------------------------------------	----------

<b>Allradantrieb</b>	121 ... 124
----------------------	-------------

### 3. Fahrwerk

#### Karosserie

Grundlagen	125, 126
Sicherheit im Fahrzeugbau	127, 128
Sicherheit im Fahrzeugbau, Schadensermittlung	129
Vermessen	130
Schadenskalkulation, Karosseriereparatur	131 ... 133
Korrosionsschutz, Lackieren	134

<b>Federung, Schwingungsdämpfer</b> .....	135 ... 137
<b>Hydropneumatische Federung</b> .....	138, 139
<b>Aktive Fahrwerk-Stabilisierung (AFS)</b> .....	140
<b>Active Body Control (ABC)</b> .....	141
<b>Fahrdynamik</b> .....	142
<b>Antriebsschlupfregelung (ASR)</b> .....	143, 144
<b>Fahrdynamikregelung (FDR, ESP)</b> .....	145, 146
<b>Radstellungen</b> .....	147 ... 149
<b>Radaufhängung</b> .....	150 ... 152
<b>Lenkung</b>	
Aufbau, Lenkgetriebe .....	153
Servolenkung .....	154
<b>Bremsen</b>	
Grundlagen .....	155
Grundlagen, Gesetzliche Vorschriften .....	156
Bremswegdiagramm .....	157
Hydraulische Bremsanlage, Tandemhauptzylinder .....	158,159
Aufbau einer Bremsanlage, Bremskreisaufteilung .....	160
Bremsflüssigkeit, Hydraulische Bremsanlage entlüften .....	161
Trommelbremse .....	162
Scheibenbremse .....	163, 164
Bremskraftverstärker .....	165
Bremsassistent (BAS) .....	166
Antiblockiersystem (ABS) .....	167 ... 170
Druckluftbremsanlage .....	171 ... 174
<b>Räder, Reifen</b> .....	175 ... 176

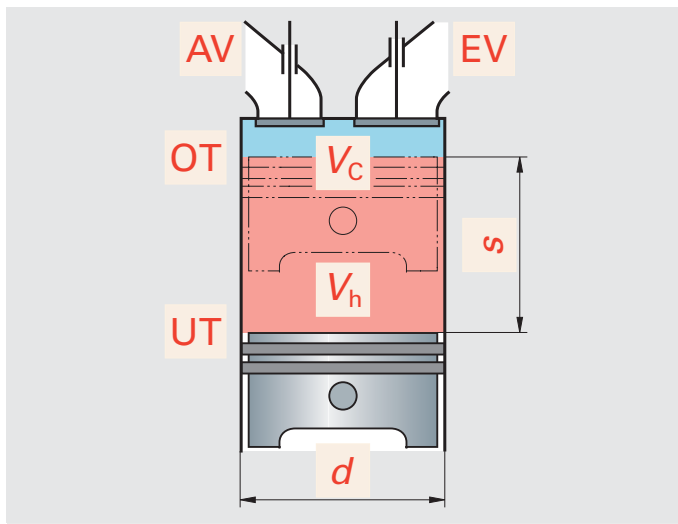
## 4. Elektrische Anlage

<b>Generator</b> .....	177-180
<b>Starter</b> .....	181, 182
<b>Zündanlagen</b>	
Aufbau und Funktion .....	183
Zündauslösung .....	184
Zündspulen .....	185
Begriffe, Größen .....	186
Zündzeitpunktverstellung .....	187
Primärstromoptimierung .....	188
Elektronische Zündanlage (EZ) .....	189, 190
Vollelektronische Zündanlage (VZ) .....	191
Zündkerzen .....	192
<b>Komfortelektronik</b>	
Klimaanlage .....	193, 194
Zentralverriegelung .....	195
Diebstahlschutzsystem .....	196
Messen und Testen .....	197, 198
CAN-Bussystem .....	199 ... 204
MOST-Bussystem .....	205, 206
LIN-Bussystem .....	207, 208

1. Verbrennungsmotoren werden entsprechend der in der Tabelle genannten Merkmale eingeteilt. Ergänzen Sie die jeweiligen Unterscheidungsmerkmale von Verbrennungsmotoren in der Tabelle.

Einteilung	Unterscheidungsmerkmale	
Zylinderzahl	Einzylindermotor	Mehrzylindermotor
Zylinderanordnung	Reihenmotor, Boxermotor, V-Motor, VR-Motor	
Kühlung	Flüssigkeitskühlung	Luftkühlung
Kolbenbewegung	Hubkolbenmotor	Kreiskolbenmotor
Arbeitsweise	Viertaktmotor	Zweitaktmotor
Gemischbildung	Innere Gemischbildung	Äußere Gemischbildung
Zündung	Selbstzündung	Fremdzündung

2. Benennen Sie die Abkürzungen am Viertaktmotor. Tragen Sie die Abkürzungen in die Prinzipdarstellungen ein. Legen Sie  $V_c$  und  $V_h$  verschiedenfarbig an.



- $d$  Zylinderdurchmesser
- OT Oberer Totpunkt
- UT Unterer Totpunkt
- $s$  Zylinderhub
- $V_h$  Zylinderhubraum
- $V_c$  Verdichtungsraum
- EV Einlassventil
- AV Auslassventil

3. Erklären Sie den Begriff Zylinderhubraum.

Er ist der Raum eines Zylinders zwischen OT und UT.

4. Welche Größen sind zur Berechnung des Zylinderhubraums notwendig? Ergänzen Sie die Buchstabenformel zur Berechnung des Zylinderhubraums  $V_h$ .

Zylinderdurchmesser  $d$ , Zylinderhub  $s$ .

$$V_h = \frac{d^2 \cdot \pi}{4} \cdot s$$

5. Welchen Zylinderhubraum in  $\text{cm}^3$  hat ein Motor, wenn sein Zylinderdurchmesser 84,8 mm und sein Hub 88 mm beträgt?

Geg.:  $d = 84,8 \text{ mm}$ ,  $s = 88 \text{ mm}$       Ges.:  $V_h$  in  $\text{cm}^3$

Lös.:  $V_h = \frac{d^2 \cdot \pi}{4} \cdot s = \frac{8,48^2 \text{ cm}^2 \cdot \pi}{4} \cdot 8,8 \text{ cm} = \underline{\underline{497 \text{ cm}^3}}$

6. Wie groß ist der Hub in mm eines Einzylindermotors, wenn sein Zylinderhubraum  $448,5 \text{ cm}^3$  und sein Zylinderdurchmesser 79 mm beträgt?

Geg.:  $V_h = 448,5 \text{ cm}^3$ ,  $d = 79 \text{ mm}$       Ges.:  $s$  in mm

Lös.:  $s = \frac{4 \cdot V_h}{d^2 \cdot \pi} = \frac{4 \cdot 448,5 \text{ cm}^3}{7,9^2 \text{ cm}^2 \cdot \pi} = 9,15 \text{ cm} = \underline{\underline{91,5 \text{ mm}}}$

7. Erklären Sie, wie der Gesamthubraum eines Motors berechnet wird. Geben Sie die Formel an.

Er ergibt sich aus der Anzahl  $z$  der Zylinderhubräume  $V_h$  eines Motors.

$$V_H = z \cdot V_h$$

8. Wie groß ist der Gesamthubraum in  $\text{cm}^3$  und Liter eines 4-Zylinder-Motors, wenn sein Zylinderdurchmesser 89,9 mm und sein Hub 86,6 mm beträgt?

Geg.:  $d = 89,9 \text{ mm}$ ,  $s = 86,6 \text{ mm}$ ,  $z = 4$  Ges.:  $V_H$  in  $\text{cm}^3$ , l

$$\text{Lös.: } V_H = \frac{d^2 \cdot \pi}{4} \cdot s \cdot z = \frac{8,99^2 \text{ cm}^2 \cdot \pi}{4} \cdot 8,66 \text{ cm} \cdot 4 = 2198,8 \text{ cm}^3 = 2,2 \text{ l}$$

9. Welchen Durchmesser in mm hat die Zylinderbohrung eines 6-Zylinder-Motors, wenn sein Gesamthubraum 2962,68  $\text{cm}^3$  und der Hub 93,5 mm beträgt?

Geg.:  $V_H = 2962,68 \text{ cm}^3$ ,  $s = 93,5 \text{ mm}$ ,  $z = 6$  Ges.:  $d$  in mm

$$\text{Lös.: } d = \sqrt{\frac{4 \cdot V_H}{s \cdot \pi \cdot z}} = \sqrt{\frac{4 \cdot 2962,68 \text{ cm}^3}{9,35 \text{ cm} \cdot \pi \cdot 6}} = 8,2 \text{ cm} = 82 \text{ mm}$$

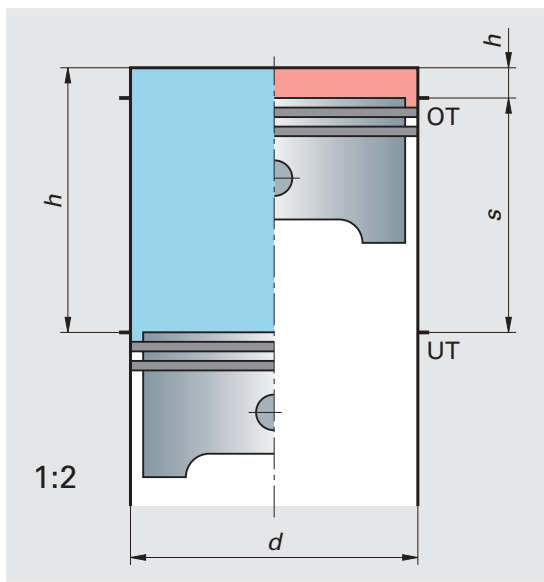
### Verdichtungsverhältnis

10. Erklären Sie den Begriff „Verdichtungsverhältnis“ und geben Sie die Formel an.

Es ist das Verhältnis zwischen dem Zylinderraum ( $V_h + V_c$ ) über dem Kolben in UT und dem Zylinderraum  $V_c$  über dem Kolben in OT.

$$\epsilon = \frac{V_h + V_c}{V_c}$$

11. Kennzeichnen Sie den größten und den kleinsten Verbrennungsraum im Bild verschiedenfarbig.  
12. Bestimmen Sie am abgebildeten Motor (Maßstab 1:2) das Verdichtungsverhältnis. Ergänzen Sie die Tabelle.



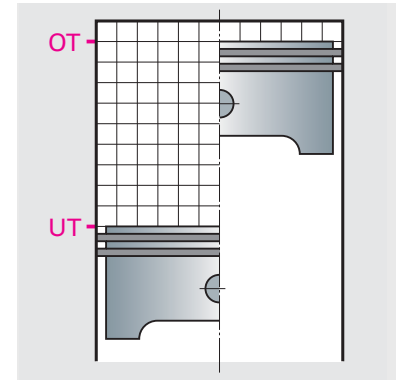
	Kolben steht in OT	Kolben steht in UT
Zylinderdurchmesser $d$ in mm	76	76
Hub $s$ in mm	62	62
Höhe $h$ in mm	8	70
Zylinderhubraum $V_h$ in $\text{cm}^3$	281,26	281,26
Verdichtungsraum $V_c$ in $\text{cm}^3$	36,3	36,3
Größter Verbrennungsraum in $\text{cm}^3$	36,3	317,56
Verdichtungsverhältnis	8,75	

13. Wie groß ist die Verdichtung im abgebildeten Motor?

**Verdichtungsverhältnis  $\epsilon = 10$**

14. a) Wie groß ist der Druck im Zylinder in bar vor und nach der Verdichtung unter folgenden Bedingungen:  $\epsilon = 10$ ,  $p_{amb} = 1000 \text{ mbar}$ ,  $p = \text{const.}$ ?

vor der Verdichtung: 1 bar  
 nach der Verdichtung: 10 bar



b) Warum ist in Wirklichkeit der Verdichtungsdruck nicht 10 bar, sondern höher?

**Bei der Verdichtung steigt die Temperatur im Zylinder. Da sich die Gase nicht ausdehnen können, steigt der Druck zusätzlich an.**

15. Der Gesamthubraum eines Vierzylindermotors beträgt  $1196 \text{ cm}^3$ , der Verdichtungsraum  $40 \text{ cm}^3$ . Wie groß ist der Hubraum und das Verdichtungsverhältnis?

Geg.:  $V_H = 1196 \text{ cm}^3$ ,  $V_C = 40 \text{ cm}^3$ ,  $z = 4$       Ges.:  $V_h; \epsilon$   
 Lös.:  $V_h = \frac{V_H}{z} = \frac{1196 \text{ cm}^3}{4} = 299 \text{ cm}^3$ ,  $\epsilon = \frac{V_h + V_C}{V_C} = \frac{299 \text{ cm}^3 + 40 \text{ cm}^3}{40 \text{ cm}^3} = \underline{8,5}$

16. Ergänzen Sie die Tabelle mithilfe des Tabellenbuchs und berechnen Sie die fehlenden Werte.

Fahrzeugmarke	VW	Mercedes Benz	BMW	Scania
Typ	Golf VII 1,6 TDI	E 220 d cdi	X4 20i	R 730 V8
Motor	4-TDiesel	4-TDiesel	4-TOtto	4-TDiesel
Zylinderzahl/Anordnung	4/Reihe	4/Reihe	4/Reihe	8/V/4
Verdichtungsverhältnis	16,2	15,5	10,0	17,4
Bohrung/Hub in mm	79,5/80,5	82/92,3	90,1/84,0	130/154
Hubraum in $V_h$ in $\text{cm}^3$	399,5	487,5	499,25	2050
Verdichtungsraum $V_C$ in $\text{cm}^3$	25,3	33,6	55,5	125
Gesamthubraum $V_H$ in $\text{cm}^3$	1598	1950	1997	16400
Nutzleistung $P_{eff}$ in kW	81	143	135	331
bei Motordrehzahl $n$ in 1/min	3100–4000	3800	5000–6250	1550

17. Welche Auswirkung haben folgende Veränderungen am Motor auf Verdichtungsraum  $V_C$ , Hubraum  $V_h$  und Verdichtungsverhältnis  $\epsilon$ ? Ergänzen Sie die Tabelle. Verwenden Sie die Begriffe: bleibt, kleiner, größer, steigt, sinkt.

Veränderungen am Motor	Verdichtungsraum $V_C$	Hubraum $V_h$	Verdichtungsverhältnis $\epsilon$
Zylinder wird aufgebohrt.	bleibt	größer	steigt
Zylinderkopf wird abgeschliffen.	kleiner	bleibt	steigt
Es bilden sich Ablagerungen im Zylinderkopf.	kleiner	bleibt	steigt
Eine höhere Zylinderkopfdichtung wird eingebaut.	größer	bleibt	sinkt
Der Kolbenboden wird abgedreht.	größer	bleibt	sinkt
Eine längere Pleuelstange wird eingebaut.	kleiner	bleibt	steigt

1. Was wird in einem Arbeitsdiagramm ( $p$ - $V$ -Diagramm) eines Verbrennungsmotors dargestellt?

**Die geleistete Arbeit eines Verbrennungsmotors, aus Druck und Volumen während eines Arbeitsspiels.**

2. Zeichnerisch entsteht das Arbeitsdiagramm eines Otto-Viertaktmotors dadurch, dass man den Druck im Zylinder während der Hübe eines Arbeitsspiels über dem Kolbenweg aufträgt.

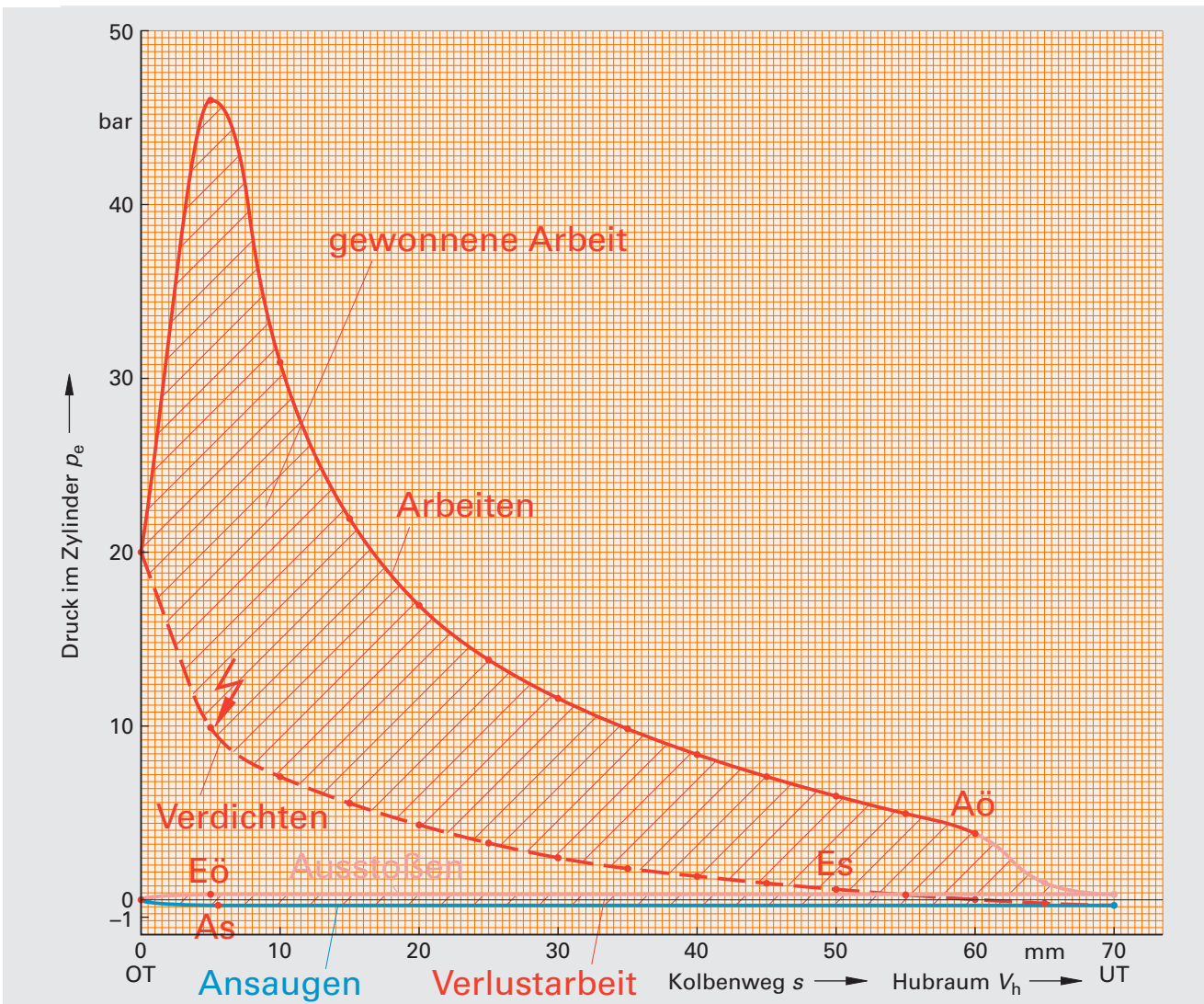
- Teilen Sie die Achsen entsprechend den vorgegebenen Maßstäben ein und beschriften Sie die Skalen. Der Druck im Zylinder soll auf der senkrechten Achse und der Kolbenweg auf der waagerechten Achse aufgetragen werden. Zeichenmaßstab: Druckmaßstab  $1\text{mm} \hat{=} 0,4\text{ bar}$ ; Wegmaßstab  $1\text{mm} \hat{=} 0,5\text{ mm Kolbenweg}$ .
- Tragen Sie die Kurvenpunkte entsprechend den vorgegebenen Tabellenwerten ein und zeichnen Sie das Arbeitsdiagramm eines Otto-Viertaktmotors. Kennzeichnen Sie die gewonnene Arbeit durch Schraffur.
- Markieren Sie im Arbeitsdiagramm die Ventilöffnungspunkte. Verwenden Sie die Werte aus der Tabelle.

Kolbenweg in mm	Eö 5 mm v. OT	Es 20 mm n. UT	Aö 10 mm v. UT	As 6 mm n. OT
-----------------	---------------	----------------	----------------	---------------

- d) Kennzeichnen Sie die Kurven der 4 Takte verschiedenfarbig und benennen Sie sie.

- e) An welcher Stelle des Diagramms könnte der Zündzeitpunkt liegen? Kennzeichnen Sie im Diagramm diesen Punkt durch einen Pfeil.

Kolbenweg in mm			0 (OT)	5	10	20	30	40	50	60	65	70 (UT)
Ansaugen	$0^\circ \dots 180^\circ$	$p_e$ in bar	0	-0,2	-0,2	-0,2	-0,2	-0,2	-0,2	-0,2	-0,2	-0,2
Verdichten	$180^\circ \dots 360^\circ$	$p_e$ in bar	20,0	10,0	7,2	4,2	2,4	1,2	0,6	0	-0,1	-0,2
Arbeiten	$360^\circ \dots 540^\circ$	$p_e$ in bar	20,0	46,0	31,0	17,0	12,0	9,0	6,0	4,0	1,0	0,2
Ausstoßen	$540^\circ \dots 720^\circ$	$p_e$ in bar	0	0,2	0,2	0,2	0,2	0,2	0,2	0,2	0,2	0,2





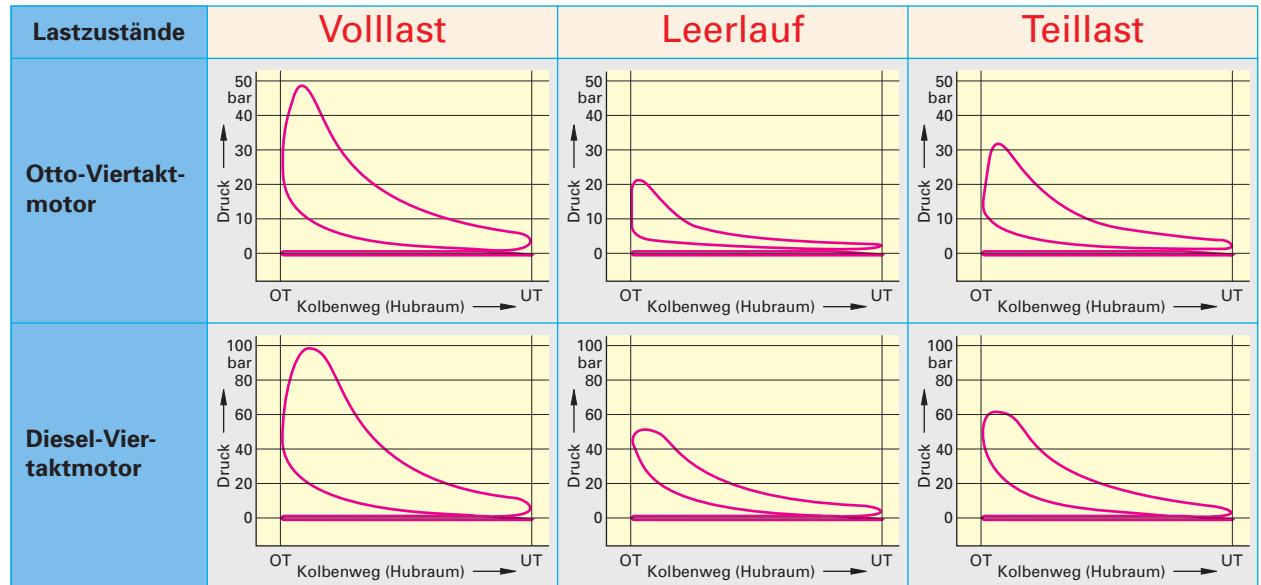
3. a) Worüber gibt der Flächeninhalt zwischen Verdichtungs- und Arbeitskurve im Arbeitsdiagramm eines Zylinders ( $p$ - $V$ -Diagramm) Auskunft?

**Er gibt an, welche Arbeit in einem Zylinder abgegeben wird.**

- b) Kennzeichnen Sie im Arbeitsdiagramm (Blatt 1) die gewonnene Arbeit und die Verlustarbeit durch Schraffur.

4. Es sind drei Lastzustände eines Otto-Viertaktmotors und eines Diesel-Viertaktmotors in den Diagrammen dargestellt.

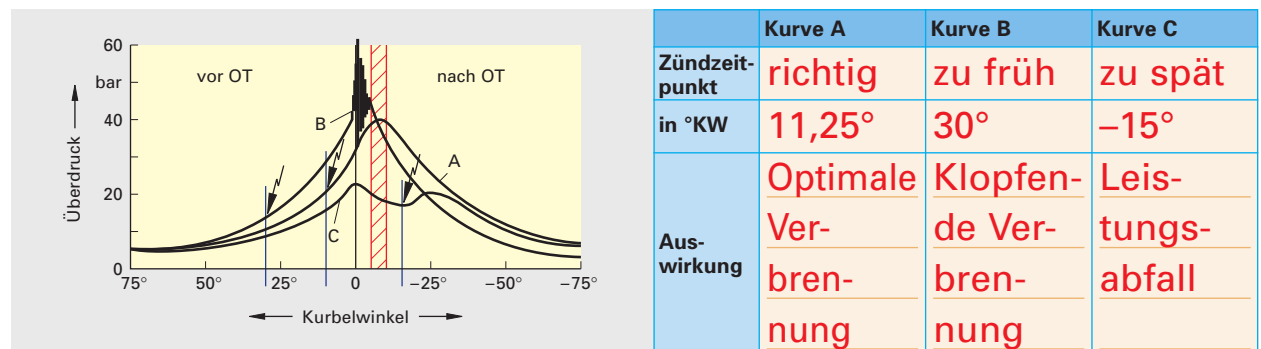
- a) Ordnen Sie die Lastzustände Volllast, Teillast und Leerlauf den Diagrammen zu.



- b) Welches Arbeitsverfahren bewirkt eine höhere Nutzarbeit? Begründen Sie Ihre Aussage.

**Das Diesel-Viertaktverfahren. Durch die größeren Druckunterschiede ist bei gleichbleibender Verlustleistung die Nutzarbeit größer.**

5. Im untenstehenden Diagramm sind die Druckverläufe dargestellt, die bei 3 verschiedenen Zündzeitpunkten entstehen. Geben Sie die Lage der Zündzeitpunkte in der Tabelle an. Beschreiben Sie stichwortartig deren Auswirkungen.



6. Kennzeichnen Sie den Bereich im Diagramm, in dem der maximale Kolbendruck bei ordnungsgemäßen Motorbetrieb wirken muss.

7. Erklären Sie den Vorgang einer „klopfenden Verbrennung“.

**Dabei treffen fremdgezündete und selbstentzündete Flammenfronten aufeinander und erzeugen Druckspitzen.**

8. Durch welche Faktoren wird klopfende Verbrennung begünstigt?

**Frühzündung, zu hoher Verdichtungsdruck (Kompression), ungünstige Gemischverteilung, zu hohe Temperatur, falscher Kraftstoff, falsche Zündkerzen,...**

Name: \_\_\_\_\_

Klasse: \_\_\_\_\_ Datum: \_\_\_\_\_ Blatt-Nr.: \_\_\_\_\_

Die Zylindernummerierung ist genormt.

1. Auf welcher Seite des Motors beginnt die Zählung der Zylinder?

**Sie beginnt mit der Seite, die der Kraftabgabe gegenüber liegt.**

2. Benennen Sie die Motorbauarten und ergänzen Sie die Zylindernummerierung.

Motorbauarten	4-Zylinder Reihenmotor	8-Zylinder V-Motor	4-Zylinder Boxermotor
Zylinder-nummerierung			

3. Erklären Sie den Begriff Zündabstand für einen Viertaktmotor und ergänzen Sie die Formel.

**Er ist der Kurbelwinkel, den die Kurbelwelle zwischen zwei Zündungen zurücklegt.**

$$\text{Zündabstand} = \frac{720^\circ \text{KW}}{\text{Zylinderzahl}}$$

4. Erklären Sie den Begriff Zündfolge.

**Sie ist die Reihenfolge, in welcher die Arbeitstakte der einzelnen Zylinder eines Motors aufeinander folgen.**

5. Ergänzen Sie in der Tabelle Motorart, Zündfolge und Zündabstand.

Symbol	Motorart	Zündabstand	Zündfolge
	<b>Dreizylinder Reihenmotor</b>	$\frac{720^\circ}{3} = 240^\circ$	<b>1-3-2</b>
	<b>Vierzylinder Reihenmotor</b>	$\frac{720^\circ}{4} = 180^\circ$	<b>1-3-4-2</b> <b>1-2-4-3</b>
	<b>Vierzylinder Boxermotor</b>	$\frac{720^\circ}{4} = 180^\circ$	<b>1-4-3-2</b>
	<b>Achtzylinder V-Motor -90°</b>	$\frac{720^\circ}{8} = 90^\circ$	<b>1-8-2-7-4-5-3-6</b>

Name: \_\_\_\_\_  
 Klasse: \_\_\_\_\_ Datum: \_\_\_\_\_ Blatt-Nr.: \_\_\_\_\_

Zyl.	Takte				
	Arbeiten	Ausstoßen	Ansaugen	Verdichten	V
1	erdichten	Arbeiten	Ausstoßen	Ansaugen	V
2	n	Ausstoßen	Ansaugen	Verdichten	Arbeits
3	saugen	Verdichten	Arbeiten	Ausstoßen	An
4	ßen	Ansaugen	Verdichten	Arbeiten	Aussto
5					

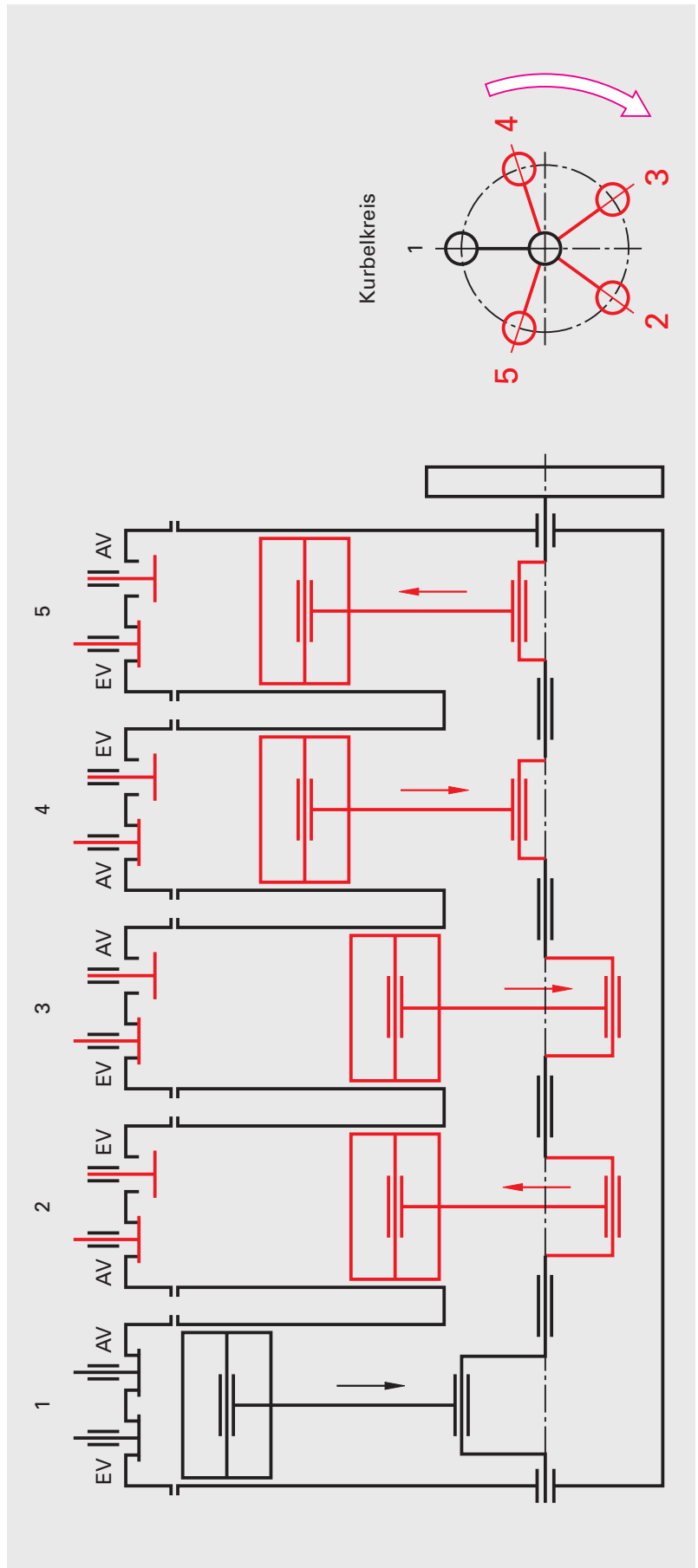
$$\frac{720^\circ}{5} = 144^\circ$$

Zündfolge 1 - 2 - 4 - 5 - 3      Zündabstand =

- Bestimmen Sie den Zündabstand und tragen Sie das Ergebnis ein.
- Zeichnen Sie am Kurbelkreis für die Zylinder 2 bis 5 die Kurbelkröpfungen ein; nummerieren Sie die Kurbelzapfen entsprechend der Zündfolge.
- Ergänzen Sie die Kurbelwelle für die Zylinder 2 bis 5; zeichnen Sie entsprechend der Kurbelwellenstellung Kolben und Pleuelstangen ein.
- Kennzeichnen Sie die Bewegungsrichtung der Kolben durch Pfeile.
- Ergänzen Sie die Tabellen durch Eintragen der Arbeitsspiele in den einzelnen Zylindern; kennzeichnen Sie dabei die Takte farblich.
- Zeichnen Sie Einlass- und Auslassventile in richtiger Stellung ein (die Ventile sollen eindeutig geschlossen bzw. geöffnet gezeichnet werden).

### Steuerzeiten

Einlassventil öffnet 6° vor OT      Auslassventil öffnet 40° vor UT  
 Einlassventil schließt 44° nach UT      Auslassventil schließt 10° nach OT



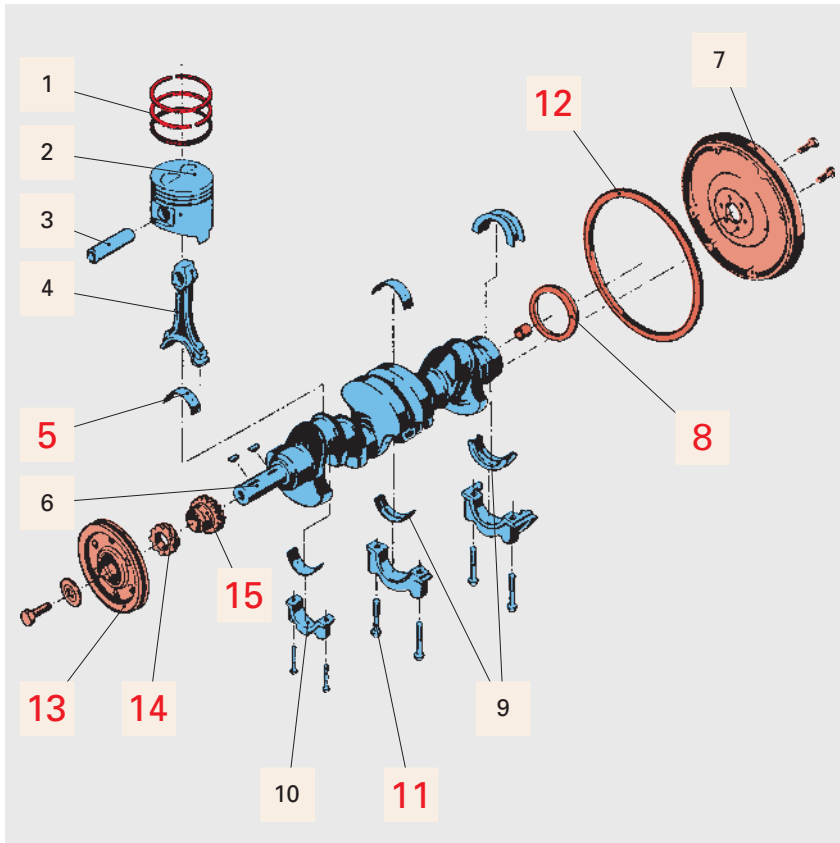
Name: \_\_\_\_\_

Klasse: \_\_\_\_\_ Datum: \_\_\_\_\_ Blatt-Nr.: \_\_\_\_\_

1. Welche Aufgaben hat der Kurbeltrieb während des Arbeitstaktes?

Geradlinige Bewegungen des Kolbens von OT nach UT in eine Drehbewegung der Kurbelwelle umwandeln.  
Kolbenkraft über die Pleuelstange an die Kurbelwelle übertragen.  
Drehmoment an der Kurbelwelle erzeugen.

2. Benennen Sie die nummerierten Teile des Kurbeltriebs und tragen Sie im Bild die Zuordnungsnummern ein.



- 1 Kolbenringe
- 2 Kolben
- 3 Kolbenbolzen
- 4 Pleuelstange
- 5 Pleuellager
- 6 Kurbelwelle
- 7 Schwungrad
- 8 Radialwellendichtring
- 9 Hauptlager
- 10 Pleueldeckel
- 11 Hauptlagerschrauben
- 12 Anlasserzahnkranz
- 13 Riemenscheibe
- 14 Zahnrad (Ölpumpenantrieb)
- 15 Kettenrad (Motorsteuerung)

3. Wieviele Zylinder hat der im Bild dargestellte Motor?

4 Zylinder

4. Wie oft ist die im Bild dargestellte Kurbelwelle gelagert?

5-fach

5. Von welchen Größen hängt die Kolbengeschwindigkeit ab?

Drehzahl und Hub

6. Geben Sie die Formel zur Berechnung der mittleren Kolbengeschwindigkeit  $v_m$  und das Hubverhältnis  $k$  an.

$$v_m = \frac{s \cdot n}{30}$$

$$k = \frac{s}{d}$$

7. Ergänzen Sie in der Tabelle nachfolgende Motordaten bei einer Motordrehzahl von  $4500 \text{ min}^{-1}$ .

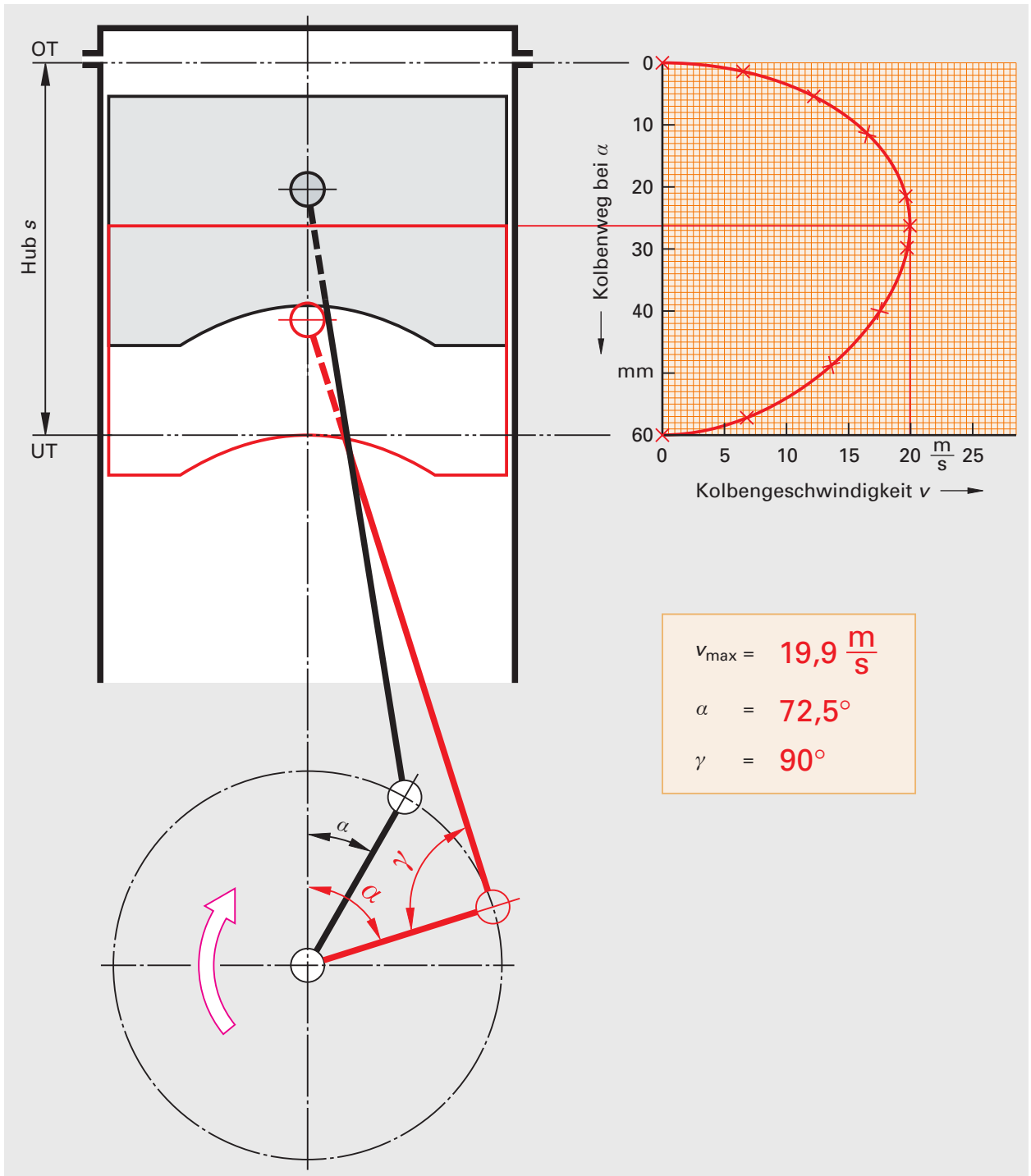
Zylinderdurchmesser $d$ in mm	Hub $s$ in mm	Hubverhältnis $k$	Mittlere Kolbengeschwindigkeit $v_m$ in m/s	Unterscheidung der Motoren nach dem Hubverhältnis
81	88,4	1,091	13,25	Langhubmotor
92	82,7	0,899	12,4	Kurzhubmotor
88	88	1,000	13,2	Quadrathubmotor

8. Warum sollte eine mittlere Kolbengeschwindigkeit von  $16 \text{ m/s}$  bei Serienmotoren nicht überschritten werden?

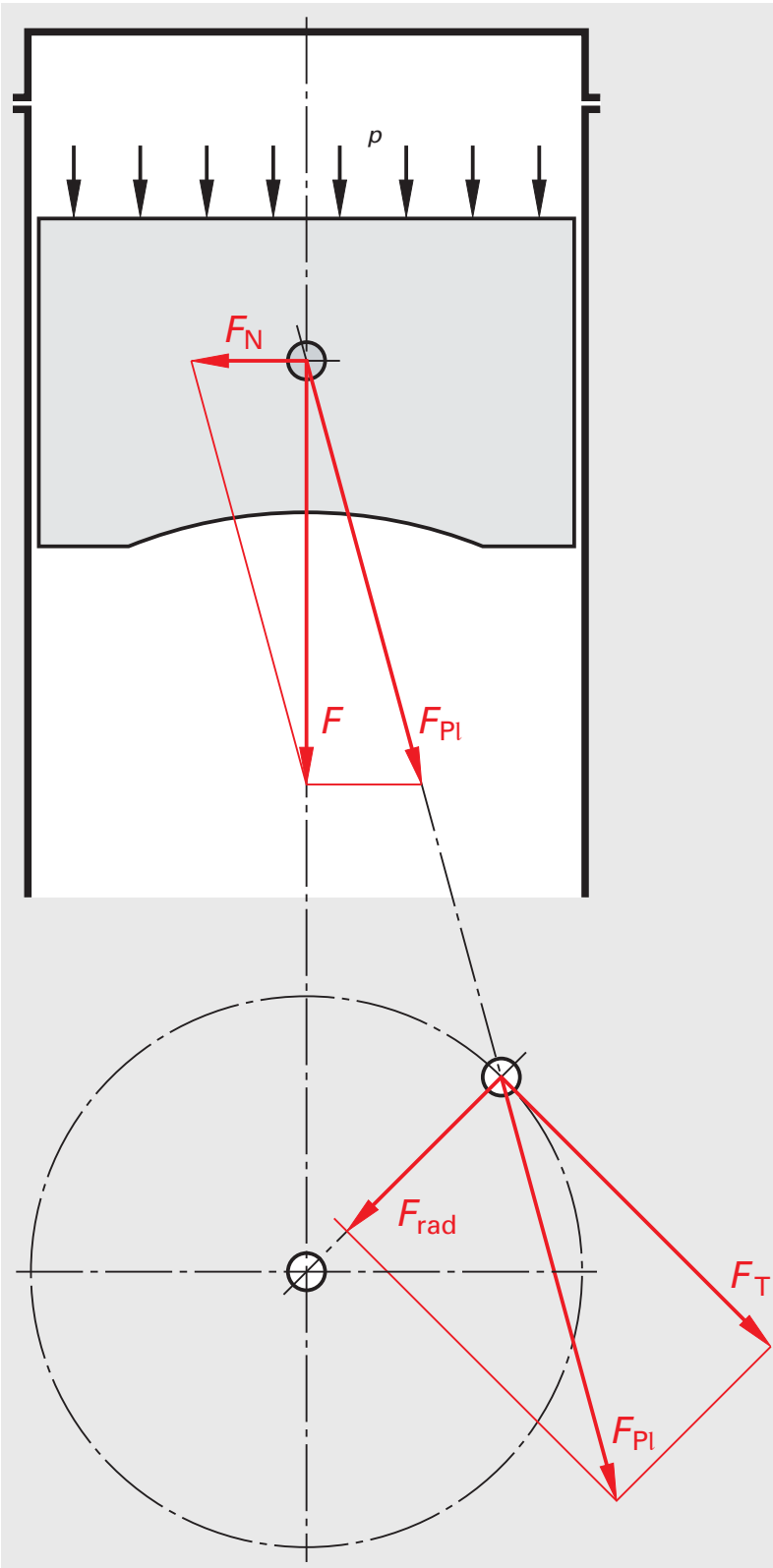
Damit der Verschleiß zwischen Kolben und Zylinder gering ist.

- Ermitteln Sie in dem gezeichneten Kurbeltrieb den zurückgelegten Kolbenweg und den zugehörigen Kurbelwinkel  $\alpha$ ; ergänzen Sie beide Werte in der Tabelle.
- Zeichnen Sie das Diagramm der Kolbengeschwindigkeit  $v$  in Abhängigkeit vom Kolbenweg.
- Zeichnen Sie den Kurbeltrieb in der Stellung ein, in welcher der Kolben die maximale Kolbengeschwindigkeit erreicht; ermitteln Sie für diese Stellung die maximale Kolbengeschwindigkeit  $v_{\max}$  aus dem Diagramm, den Kurbelwinkel  $\alpha$  und den Winkel  $\gamma$  zwischen Pleuelstange und Kurbelwange.

Kurbelwinkel $\alpha$ in $^\circ$	0 (OT)	15	30	45	65	80	100	120	150	180 (UT)
Kolbengeschwindigkeit $v$ in m/s	0	6,5	12,2	16,5	19,6	19,7	17,5	13,6	6,8	0
Kolbenweg in mm	0	1,4	5,4	11,5	21,5	29,8	40,0	48,7	57,2	60,0



1. Ermitteln Sie aus Verbrennungsdruck  $p$  und Kolbendurchmesser  $d$  die Kolbenkraft  $F$  in N. Bestimmen Sie ihre Länge in mm entsprechend dem Kräftemaßstab.
2. Tragen Sie in die Kolbenbolzenmitte die Kolbenkraft  $F$  als Kraftpfeil an, und ermitteln Sie mithilfe des Kräfteparallelogramms die Pleuelstangenkraft  $F_{Pl}$  und die Kolbenseitenkraft  $F_N$ .
3. Verschieben Sie die Pleuelstangenkraft  $F_{Pl}$  in die Mitte des Kurbelzapfens, und bestimmen Sie dort mit einem weiteren Kräfteparallelogramm die Drehkraft  $F_T$  und die Radialkraft  $F_{rad}$ .
4. Bestimmen Sie die Pfeillängen der Kräfte in mm, und errechnen Sie daraus mithilfe des Kräftemaßstabs die Kräfte in N.



Verbrennungsdruck  $p = 35 \text{ bar}$   
 Kolbendurchmesser  $d = 72 \text{ mm}$   
 Kräftemaßstab  $1 \text{ mm} \hat{=} 250 \text{ N}$

Kolbenkraft

$$F = \frac{\pi \cdot d^2}{4} \cdot p$$

$$F = \frac{\pi \cdot (7,2 \text{ cm})^2}{4} \cdot 350 \frac{\text{N}}{\text{cm}^2}$$

$$= 14250 \text{ N}$$

$$F \hat{=} \frac{14250 \text{ N}}{250 \text{ N/mm}} = 57 \text{ mm}$$

Pleuelstangenkraft

$$F_{Pl} \hat{=} 59 \text{ mm}$$

$$F_{Pl} \hat{=} 59 \text{ mm} \cdot 250 \frac{\text{N}}{\text{mm}}$$

$$= 14750 \text{ N}$$

Kolbenseitenkraft

$$F_N \hat{=} 15,5 \text{ mm}$$

$$F_N \hat{=} 15,5 \text{ mm} \cdot 250 \frac{\text{N}}{\text{mm}}$$

$$= 3875 \text{ N}$$

Drehkraft

$$F_T \hat{=} 51 \text{ mm}$$

$$F_T \hat{=} 51 \text{ mm} \cdot 250 \frac{\text{N}}{\text{mm}}$$

$$= 12750 \text{ N}$$

Radialkraft

$$F_{rad} \hat{=} 29,5 \text{ mm}$$

$$F_{rad} \hat{=} 29,5 \text{ mm} \cdot 250 \frac{\text{N}}{\text{mm}}$$

$$= 7375 \text{ N}$$

Name: \_\_\_\_\_  
 Klasse: \_\_\_\_\_ Datum: \_\_\_\_\_ Blatt-Nr.: \_\_\_\_\_

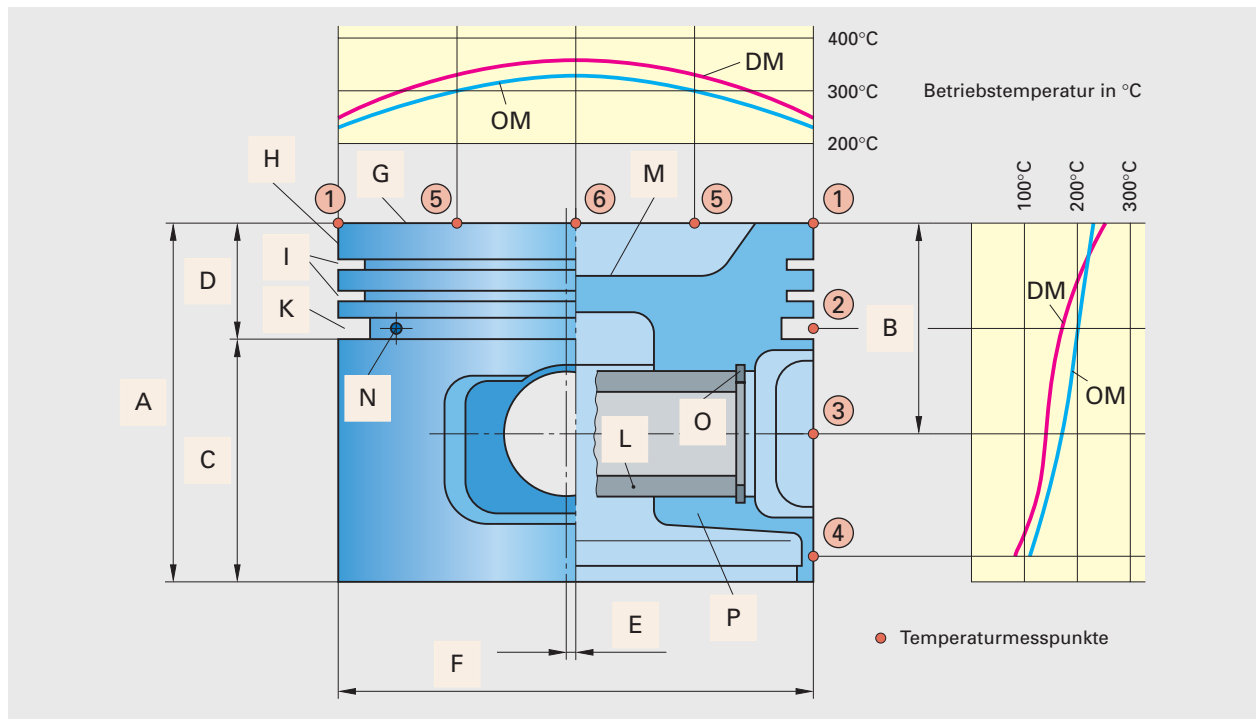
1. Welche Aufgaben hat der Kolben?

Verbrennungsraum gegen das Kurbelgehäuse beweglich abdichten.  
Gasdruck aufnehmen und an die Pleuelstange weitergeben.  
Verbrennungswärme aufnehmen und an die Zylinderwand ableiten.  
Gaswechsel steuern (bei Zweitaktmotoren).

2. Wie wird der Kolben beansprucht?

Reibung, Zug, Druck, Wärme, Beschleunigungskräfte, Seitenkräfte.

3. Ordnen Sie die Buchstaben den Begriffen zu.



- |                       |                                    |                            |
|-----------------------|------------------------------------|----------------------------|
| <b>A</b> Gesamtlänge  | <b>I</b> Nut für Verdichtungsringe | <b>F</b> Kolbendurchmesser |
| <b>C</b> Schaftlänge  | <b>D</b> Kolbenringzone            | <b>O</b> Sicherungsring    |
| <b>G</b> Kolbenboden  | <b>K</b> Nut für Ölabstreifring    | <b>P</b> Kolbenbolzenauge  |
| <b>H</b> Feuersteg    | <b>M</b> Verbrennungsmulde         | <b>E</b> Desachsierung     |
| <b>L</b> Kolbenbolzen | <b>N</b> Ölrücklaufbohrung         | <b>B</b> Kompressionshöhe  |

4. Entnehmen Sie aus den beiden Diagrammen die Werte für die Betriebstemperaturen am Kolben eines Ottomotors und eines Dieselmotors und tragen Sie diese in die Tabelle ein.

Messpunkte am Kolben	1	2	3	4	5	6
Betriebstemperatur in °C - Ottomotor (OM)	230	200	170	110	300	320
Betriebstemperatur in °C - Dieselmotor (DM)	250	170	140	80	330	360

5. Wo wird der Kolbendurchmesser gemessen?

Er wird am Kolbenschaftende, senkrecht zur Kolbenbolzenachse gemessen.

Name: \_\_\_\_\_  
 Klasse: \_\_\_\_\_ Datum: \_\_\_\_\_ Blatt-Nr.: \_\_\_\_\_

6. Wie ändert sich der Kolbendurchmesser mit zunehmender Temperatur? Geben Sie die Formel zur Berechnung der temperaturbedingten Längenänderung an.

Mit zunehmender Temperatur wird der Kolbendurchmesser größer.

$$\Delta d = d_1 \cdot \alpha \cdot \Delta T$$

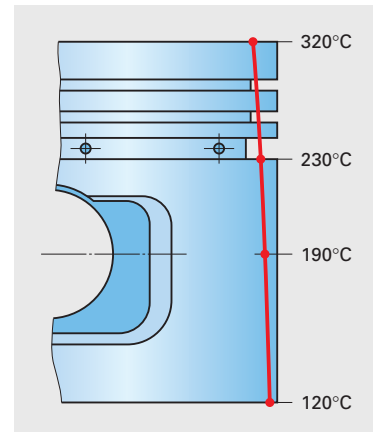
7. Worüber gibt die Längenausdehnungszahl  $\alpha = 0,0000238$  1/K Auskunft? Um welchen Stoff handelt es sich? Sie gibt Längenausdehnung von Aluminium bei Temperatursteigerung oder die Schrumpfung bei einer Temperaturabnahme von 1 K an.

8. Ermitteln Sie mithilfe des Tabellenbuchs die Längenausdehnungszahl für nachfolgende Stoffe.

Porzellan (Keramik)	Kupfer	Gusseisen	Unlegierter Stahl	Polyethylen
0,0000045 1/K	0,000017 1/K	0,0000105 1/K	0,0000115 1/K	0,00020 1/K

9. Der Durchmesser eines Aluminium-Kolbens beträgt im betriebswarmen Zustand 90 mm. Ergänzen Sie die fehlenden Werte in der Tabelle.

Temperaturen am Kolben	Kolbendurchmesser betriebswarm	Temperaturbedingte Durchmesseränderung	Kolbendurchmesser bei 20°C
320°	90 mm	0,64 mm	89,36 mm
230°	90 mm	0,43 mm	89,57 mm
190°	90 mm	0,36 mm	89,64 mm
120°	90 mm	0,21 mm	89,79 mm



10. Zeichnen Sie im Maßstab 5:1 mit roter Farbe die Kolbenform des kalten Kolbens (20°C) so ein, dass der Kolbendurchmesser im betriebswarmen Zustand genau 90 mm beträgt.

11. Benennen Sie die in der Tabelle dargestellten Kolbenbauarten. Ergänzen Sie die Tabelle.

Kolbenbauart	Einmetallkolben	Regelkolben	Ringträgerkolben
Merkmale	Besteht nur aus einem Werkstoff.	Eingegossener Stahlstreifen mit Querschlitz im Bereich der Ölringnut.	Oberste Kolbenringnut besteht aus hochlegiertem Gusseisen.

12. Welchen Vorteil hat die Bimetallwirkung von Regelkolben?

Sie bewirkt eine gelenkte Wärmedehnung des Kolbens vorwiegend in Richtung der Kolbenbolzenachse. Dadurch sind kleine Einbauspiele möglich.



Name: \_\_\_\_\_  
 Klasse: \_\_\_\_\_ Datum: \_\_\_\_\_ Blatt-Nr.: \_\_\_\_\_

13. Welche Vorteile haben Kolben mit beschichteten Laufflächen?

Kurze Einlaufzeiten,  
 bessere Gleiteigenschaften,  
 höhere Belastung des Motors,  
 gute Notlaufeigenschaften,  
 Schutz gegen thermische Überlastung,  
 Schutz gegen Verschleiß,  
 Korrosionsschutz.



14. Welche Werkstoffe werden zur Beschichtung von Kolbenlaufflächen verwendet? Ergänzen Sie die Tabelle.

Werkstoff	Zinn	Blei	Kohlenstoff (Graphit)	Eisen	Aluminium- oxid
Kurzzeichen	Sn	Pb	C	Fe	Al <sub>2</sub> O <sub>3</sub>

15. Welche Ursachen können zu Kolbenschäden führen?

Glühzündung, klopfende Verbrennung, fehlende Schmierung,  
 Überhitzung, falscher Zündzeitpunkt, ungeeigneter Kraftstoff,...  
 Bei Dieselmotoren: Zündverzug, unvollkommene Verbrennung,  
 nachtropfende Düsen, zu hohes Verdichtungsverhältnis,...

16. Welche Kolbenschäden sind in der Tabelle dargestellt? Ergänzen Sie die Tabelle.

Kolben- schaden			
Benennung	Trockenlauffresser	Loch im Kolbenboden	Ringstegbruch
Ursachen	Fehlende Schmierung durch Überhitzung.	Durch Glühzündung örtliche Überhitzung.	Zu hohes Verdichtungsverhältnis oder Zündzeitpunkt zu früh.

17. Der Verbrennungshöchstdruck in einem Ottomotor beträgt 45 bar, der Kolbendurchmesser 80 mm. Wie groß ist die Kolbenkraft in N?

Geg.: $p_{\max} = 45 \text{ bar} = 450 \text{ N/cm}^2$ , $d = 80 \text{ mm} = 8 \text{ cm}$
Ges.: $F$ in N
Lös.: $F = A \cdot p_{\max} = \frac{\pi \cdot d^2}{4} \cdot p_{\max} = \frac{\pi \cdot 8^2 \text{ cm}^2}{4} \cdot 450 \text{ N/mm}^2 = 22619,5 \text{ N}$

1. Welche Aufgaben haben Kolbenringe?

**Feinabdichtung des Kolbens im Zylinder; Wärmeableitung vom Kolben zum gekühlten Zylinder; überschüssiges Schmieröl vom Zylinder abstreifen.**

2. Skizzieren Sie die Querschnitte der einzelnen Kolbenringe und vervollständigen Sie die Tabelle.

Kolbenringe			
<b>Rechteckring</b>	Kurzzeichen <b>R</b>	<b>Trapezring</b>	Kurzzeichen <b>Tr</b>
<b>L-Ring</b>	Kurzzeichen <b>LR</b>	<b>Nasenring</b>	Kurzzeichen <b>N</b>
<b>Ölabstreifring mit Schlauchfeder</b>	Kurzzeichen <b>SF</b>	<b>Ölschlitzring</b>	Kurzzeichen <b>O</b>

3. Welche Auswirkungen kann ein zu großes axiales Spiel (Höhenspiel) zwischen Kolbenring und Kolbenringnut haben?

**Es kann zum Verkanten des Kolbenrings und zu erhöhtem Ölverbrauch durch die Pumpwirkung der Kolbenringe führen.**

4. In der unten stehenden Tabelle sind verschiedene Bauformen von Kolbenbolzen dargestellt. Wodurch sind sie gekennzeichnet? Ergänzen Sie die Tabelle.

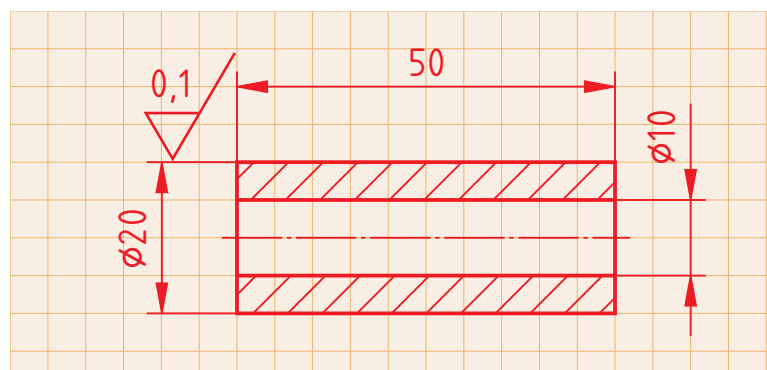
Bauformen			
Kennzeichen	<b>Bolzen mit durchgehender zylindrischer Bohrung.</b>	<b>Bolzen mit kegelig aufgeweiteten Bohrungsenden.</b>	<b>Bolzen mit geschlossener Bohrung.</b>
Verwendung	<b>Otto-, Dieselmotor</b>	<b>Sportmotoren</b>	<b>Zweitaktmotor</b>

5. Zeichnen Sie einen Kolbenbolzen mit durchgehender zylindrischer Bohrung im Vollschnitt und im Maßstab 1:1 nach folgenden Angaben:

Außendurchmesser 20 mm, Innendurchmesser 10 mm, Bolzenlänge 50 mm

Die Oberflächenqualität des Außendurchmesser soll mit  $Ra = 0,1 \mu m$  versehen werden.

Bemaßen Sie das Werkstück fertigungsgerecht.



1. Wie macht sich ein Schaden an der Pleuelstange bemerkbar?

Durch ein hartes, metallisches, drehzahlabhängiges Klopfen bei laufendem Motor.

2. Welche Aufgaben hat die Pleuelstange?

Kolben mit der Kurbelwelle verbinden.  
 Kolbenkraft auf Kurbelwelle übertragen.  
 Geradlinige Bewegung des Kolbens in eine Drehbewegung der Kurbelwelle umwandeln.

3. Benennen Sie die nummerierten Teile der Pleuelstange und tragen Sie im Bild die Zuordnungsnummern ein.



- 1 Pleueldeckel
- 2 Pleuelfuß
- 3 Pleuelschaft
- 4 Pleuelauge
- 5 Pleuellagerschale
- 6 Bruchfläche
- 7 Ölbohrungen
- 8 Lagerbuchse

4. Wie wird die Pleuelstange bei der angegebenen Belastung beansprucht? Ergänzen Sie die Tabelle

Belastung	Beanspruchung
Abbremsen des Kolbens in OT und UT	Zugbeanspruchung
Kolbenkraft aufnehmen und weiterleiten	Druckbeanspruchung, Knickung

5. Aus welchen Werkstoffen können Pleuelstangen hergestellt werden?

legierter Vergütungsstahl z.B. 34 CrMo4, Gusseisen mit Kugelgraphit z.B. GGG-50, Schwarzer Temperguss z. B. GTS-70-02, Titanlegierungen.

6. Warum müssen Kolben und Pleuelstange bei Austausch oder Erneuerung in einer zulässigen Gewichtstoleranz liegen?

Um einen ruhigen Motorlauf zu erreichen, müssen die Massenkräfte ausgeglichen werden. Deshalb müssen die Teilsätze (Pleuelstange und Kolben) innerhalb der vom Hersteller vorgeschriebenen Gewichtstoleranz liegen.

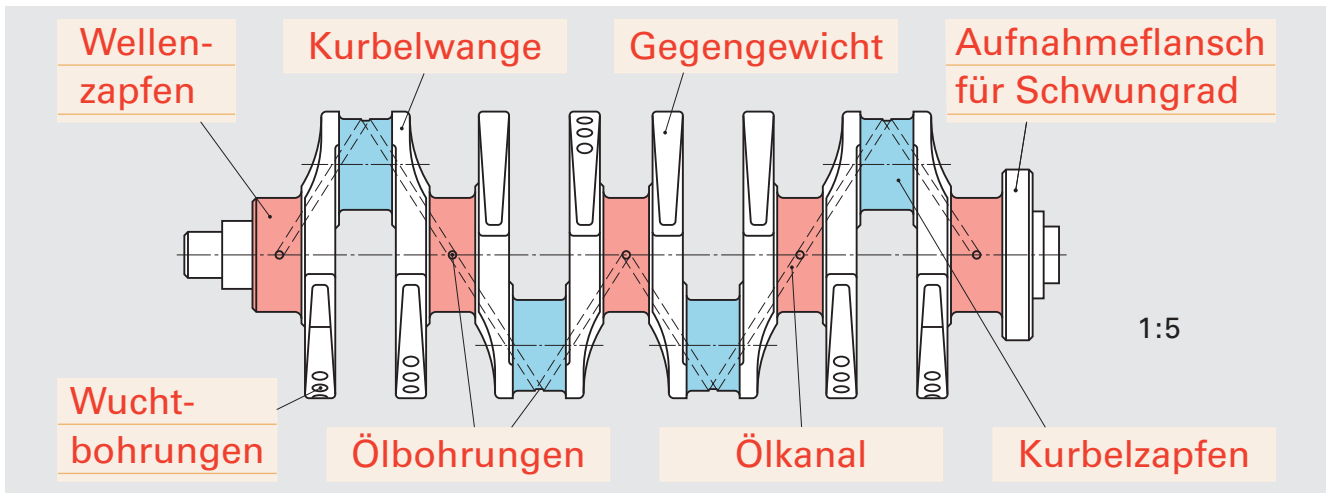
7. Ein Kolbenbolzen mit Schrumpfsitz in der Pleuelstange soll eingebaut werden. Ordnen Sie die Arbeitsschritte in der richtigen Reihenfolge und kennzeichnen Sie die Reihenfolge mit aufsteigender Ziffernfolge.

- 6 Bolzen rasch in einem Zug bis zum Anschlag (Endstellung) am Anschlagdorn einschieben.
- 1 Kolbenbolzen zur Montageerleichterung abkühlen.
- 3 Kolben sorgfältig zentriert auf Formunterlage mit Anschlagdorn auflegen.
- 5 Erwärmte Pleuelstange gut zentriert auf das Untere Bolzenauge legen.
- 4 Pleuelstange auf etwa 280°C bis 320°C erwärmen.
- 2 Kalten Kolbenbolzen durch das obere Bolzenloch bis an die Pleuelstange einführen.

1. Welche Aufgaben hat die Kurbelwelle?

Geradlinige Bewegung des Kolbens über die Pleuelstange in eine Drehbewegung umwandeln. Aus der Pleuelstangenkraft eine Drehkraft und damit ein Drehmoment erzeugen. Drehmoment über das Schwungrad an die Kupplung weiterleiten. Nebenaggregate antreiben.

2. Tragen Sie die Bezeichnungen an der Kurbelwelle ein. Kennzeichnen Sie die Wellen- und die Kurbelzapfen verschiedenfarbig.



3. Geben Sie die Zylinderzahl, die Anzahl der Lagerstellen und den Kolbenhub der oben dargestellten Kurbelwelle an.

Zylinderzahl	Anzahl der Lager	Kolbenhub in mm
4	5	120

4. Wie wird die Kurbelwelle im Betrieb beansprucht?

Biegung, Verdrehung, Drehschwingungen, Reibung.

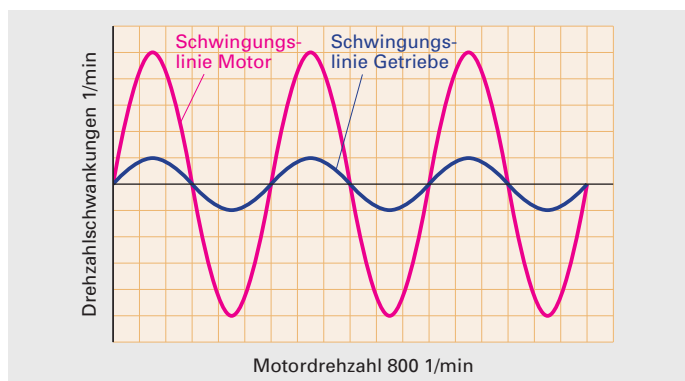
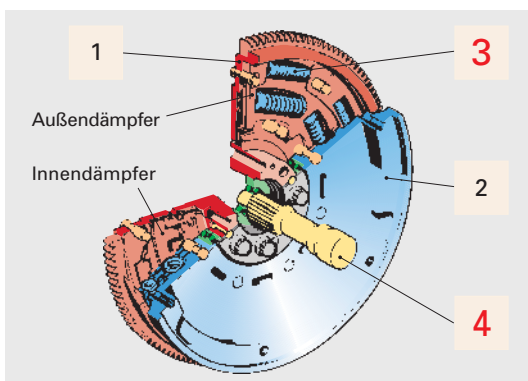
5. Benennen Sie die nummerierten Teile des Zweimassenschwungrades und tragen Sie im Bild die Zuordnungsnummern ein.

1 Primärschwungrad

2 Sekundärschwungrad

3 Dämpferfeder

4 Getriebeantriebswelle



6. Zeichnen Sie die Schwingungslinie der Getriebeantriebswelle in das Diagramm ein, wenn die Drehzahlschwankungen des Getriebes auf 1/5 der Drehzahlschwankungen des Motors vermindert wird.

7. Welchen Vorteilen hat das Zweimassenschwungrad gegenüber dem herkömmlichen Schwungrad?

Es treten keine Resonanzschwingungen zwischen Motor und Getriebe im gesamten Drehzahlbereich des Motors auf.