



Technical English

Informationstechnik/Automatisierungstechnik

VERLAG EUROPA-LEHRMITTEL

Nourney, Vollmer GmbH & Co. KG

Düsselberger Straße 23, 42781 Haan-Gruiten

Europa-Nr.: 36616

Autoren

Peter Port, Dipl.-Ing., Herbstein-Schadges

Hartmut Weinreich, Dipl.-Ing., Dietzenbach

Lektorat

Walter Bierwerth, Studiendirektor, Dipl.-Ing., Eppstein/Taunus

Bildbearbeitung

Zeichenbüro des Verlags Europa-Lehrmittel, Ostfildern

Das vorliegende Buch wurde auf der Grundlage der neuen amtlichen Rechtschreibregeln erstellt.

1. Auflage 2012

Druck 5 4 3 2 1

Alle Drucke derselben Auflage sind parallel einsetzbar,
da sie bis auf die Behebung von Druckfehlern untereinander unverändert sind.

ISBN 978-3-8085-3661-2

© 2012 by Verlag Europa-Lehrmittel, Nourney, Vollmer GmbH & Co. KG, 42781 Haan-Gruiten
<http://www.europa-lehrmittel.de>

Layout und Satz: tiff.any GmbH, 10999 Berlin

Druck: Trittsch Print und digitale Medien GmbH, 97199 Ochsenfurt-Hohestadt

Globalisierung ist Realität geworden – nirgends mehr als im Bereich der Informations- und Kommunikationstechnik. Englische Bezeichnungen für Geräte, Vorgänge und Handlungen und für die Kommunikation über die Grenzen hinweg sind die Normalität. Viele Betriebsanweisungen und Betriebsanleitungen für technische Anlagen sind nur in englischer Sprache abgefasst, ebenso Handbücher und Hilfen für Geräte, Computerprogramme und Betriebssysteme.

Basis dieser internationalen Kommunikation ist also in der Regel die englische Sprache.

Um hier die Recherche nach den erforderlichen Fachvokabeln zu erleichtern, sind im vorliegenden Buch jeweils Themenbereiche zusammengefasst. Damit entfällt das mühsame Blättern in gedruckten oder das Eintippen in elektronischen Wörterbüchern.

In der Regel ist auf einer Doppelseite im Buch immer ein kompletter Themenbereich abgehandelt, z. B. der Laserdrucker als Ausgabegerät. Auf der linken Seite stehen die wichtigsten Vokabeln, rechts findet man einen Muster-Text zum Thema, der bewusst in unterschiedlichsten Beispielen die Verwendung der Vokabeln demonstriert und/oder ergänzend Vokabeln aus verwandten Bereichen einführt. Soll der Text als Übersetzungsübung verwendet werden, müssen fehlende Fachbegriffe gegebenenfalls auch im Anhang gesucht werden.

Die Übersetzungen aus dem Englischen ins Deutsche sind nicht unbedingt wortwörtlich, sondern – wo für den Sinnzusammenhang erforderlich – dem Deutschen angepasst. Wo es keine Wortentsprechung im Deutschen gibt, wird auf eine Übersetzung verzichtet und auch bei den deutschen Vokabeln der englische Begriff genannt.

Ist bei Vokabelrecherchen ein Begriff nicht eindeutig einem Themenbereich zuzuordnen, besteht zusätzlich die Möglichkeit, diesen in der alphabetischen Vokabelliste im Anhang nachzuschlagen.

Gerade der Bereich der Kommunikations- und Informationstechnik zeichnet sich durch eine sehr große Dynamik hinsichtlich neuer Entwicklungen aus. Außerdem werden Bezeichnungen in verschiedenen Bereichen in Wirtschaft und Technik unterschiedlich angewendet. Die Autoren waren bemüht, die üblichsten Übersetzungen auszuwählen, evtl. ergänzt durch weitere genutzte bzw. mögliche. Anregungen für fehlende (auch z. B. neue) Vokabeln und sachliche Kritik werden sie gerne aufnehmen.

Folgende Regeln sind bei der Verwendung des vorliegenden Buches zu beachten:

- Begriffe in runden Klammern () sind synonyme Begriffe oder Erläuterungen
- Durch Kommata getrennte Begriffe sind alternative Begriffe
- Wortteile in eckigen Klammern können entfallen

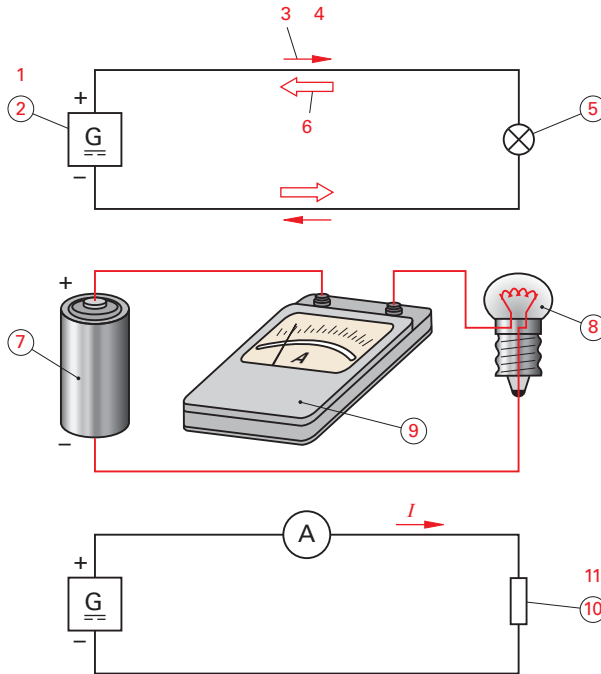
Wir danken dem Verlag Europa-Lehrmittel für die freundliche Betreuung und für die Herstellung des Buches.

Sommer 2012

8	Elektrischer Strom
9	Elektrischer Strom – Grundlagen
10	Kondensatoren
12	Sicherungen
13	Selbsttätige Unterbrecher und FI-Schalter
14	Flüssigkristallanzeige
15	Aktiv- und Passiv-Matrix-Displays
16	Leuchtdiode
17	Was sind LEDs?
18	Sensoren
20	Piezoelektrische Sensoren
22	Prozessleittechnik (PLT) 1
23	Prozessleitsystem
24	Prozessleittechnik (PLT) 2
26	Grafische Symbole
28	Grafcet
30	Kennzeichnung von PCE-Aufgaben
32	Temperaturmessung 1
34	Temperaturmessung 2
36	Druckmessung 1
38	Druckmessung 2
40	Digitale Messgeräte – Digitalmultimeter
41	Digitale Messgeräte – das Digitalmultimeter
42	Durchflussmessung
43	Durchflussmessung mit Ultraschall
44	Volumenmessung, Mengenmessung
45	Volumenstrom und Massenstrom
46	Füllstandsmessung
47	Füllstandsregelung
48	Binäre Verknüpfungen
50	Steuerung
52	Verknüpfungssteuerungen
54	Speicherprogrammierbare Steuerung (SPS)
56	Regelung
58	Regelungsverfahren und Regelungsstrukturen
60	Unstetige Regler
62	Stetige Regler
64	Fuzzy-Logik
65	Was ist Fuzzy-Logik (FL)?
66	Roboter
68	Kathodenstrahlröhre
69	Funktionsweise einer Kathodenstrahlröhre
70	Bildschirm-Steuerungen
71	Monitorstandards
72	Plasma-Anzeigetafel
73	Plasmadisplay-Technologie
74	Computer 1 (Rechner 1)
75	Computer-Typen
76	Computer 2 (Rechner 2)
77	Serielle und parallele Anschlüsse
78	Rechneranschlüsse
79	Anschluss externer Geräte
80	Hauptplatine
81	Die Hauptplatine
82	Grafikkarte
84	Laptop-Rechner
86	Andockstation (Erweiterungseinheit)

87	Anschluss externer serieller Geräte
88	Multimedia-PC-Bausteine
89	Rechner- (Computer-) Komponenten
90	Tastatur 1
92	Tastatur 2
93	Tastatur-Technologien
94	Maus
95	Funktionsweise einer optomechanischen Maus
96	Joystick (Steuerknüppel)
97	Analoge und digitale Joysticks
98	Spielsteuerung
99	Arten von Spielesteuerungen
100	Touch-Screen, Berührungsbildschirm, Sensorbildschirm
101	Technische Ausführungen der Touch-Screen-Systeme
102	Mikrofon
103	Verschiedene Mikrofonarten
104	Lautsprecher
105	[Elektro]dynamischer Lautsprecher
106	Massenspeicher
107	Vorrichtung zur Massenspeicherung
108	Festplattenlaufwerk
109	Bauteile des Festplattenlaufwerks
110	CD-Rom
111	Das optische Phasenwechsel-Verfahren
112	Diskette
113	Die Diskette
114	Bänder
115	Der Aufbau von Video-Bändern
116	Speicher
128	Drucker
129	Druckertechnologien
130	Laserdrucker 1
131	Vorteile eines Laserdruckers
132	Laserdrucker 2
133	Der Laserdrucker
134	Tintenstrahldrucker
135	Die Funktionsweise von Tintenstrahldruckern
136	Thermodrucker
138	Nadeldrucker (Matrixdrucker)
139	Matrixdrucker
140	Scanner
141	Flachbettscanner
142	Flachbettscanner
144	Trommelscanner
145	Funktionsweise eines Trommelscanners
146	Strichcodes
148	Strichcode-Lesegerät
149	Strichcodescanner-Bauformen
150	Fax 1
151	Das Faxgerät
152	Fax 2
153	Dokumente zum Faxen vorbereiten
154	Modem
155	Modembauteile
156	Router, Vermittlungsrechner

157	Wie funktioniert ein Router?
158	Datenkabel
159	Lichtwellenleiter in der Telekommunikation
160	Glasfaserkabel
161	Wie überträgt eine optische Faser Licht?
162	Bluetooth
163	Grundsätzliches über Bluetooth
164	Ethernet
165	Das Ethernet
166	Heimnetzwerk
167	Grundlagen zum Heimnetzwerk
168	Virtuelle Privatnetzwerke
170	Datennetze
171	Netzwerke
172	Struktur des Internets
173	Die Infrastruktur des Internets
174	Prüfprotokoll der Datenübertragung
175	Prüfprotokoll der Datenübertragung
176	Schalter für lokale Netze
177	LAN-Schalter
178	Klienten und Bediener
179	Klienten (Clients) und Bediener (Server)
180	Internet-Suchmaschinen
182	Sprache zur Strukturierung von Hypertext
183	Erzeugen von Rahmen
184	Server für Domainnamen
185	Server für Domainnamen
186	Einfaches Nachrichtenprotokoll
187	E-Mail-Kunden
188	Cookies („Kekse“)
190	Unerwünschte E-Mails
192	Viren
194	Firewall, Zugangsschutzsystem („Brandschutzwand“)
195	Firewall
196	DSL
197	Die Funktionsweise von DSL
198	DSL-Typen
199	VDSL
200	ISDN, integriertes Netzwerk für digitale Dienste
202	Telefon 1
203	Leistungsmerkmale des Telefons
204	Telefon 2
205	Der DSL-Anschluss
206	Mobiltelefone
207	Ausstattungsmerkmale eines Mobiltelefons
208	Globales Positionierungssystem (GPS)
210	Digitalkamera
211	Wie ein Bild gespeichert wird
212	Projektor
213	Projektionstechnologien
	Anhang
	Wortliste D–E
	Wortliste E–D



Grundbegriffe

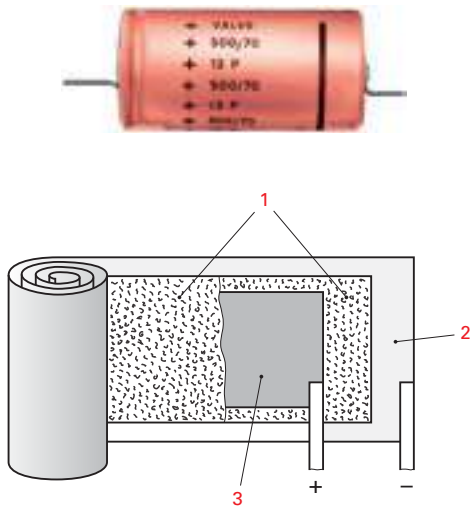


1	voltage	Spannung (elektrisch)
2	source	Quelle
3	conventional	konventionell, herkömmlich
4	current direction	Richtung des Stromflusses
5	lamp	Lampe
6	electron flow	Elektronenfluss
7	battery	Batterie
8	light bulb	Glühlampe („Glühbirne“)
9	amperemeter	Amperemeter
10	resistance	[elektrischer] Widerstand
11	load	Last

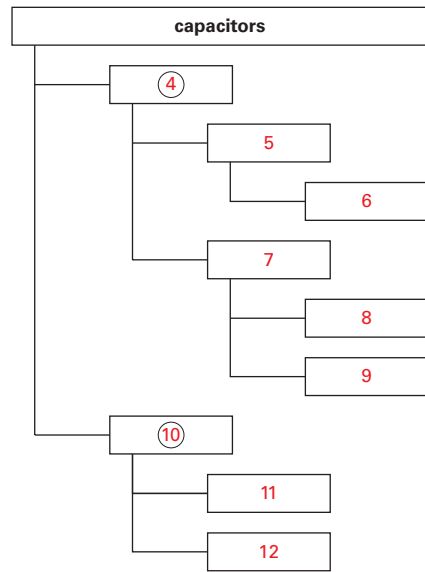
Zusatzbegriffe

charge	Ladung	lead	Leiter, Leitung
polarity	Polarität	magnitude	Ausmaß, Umfang
surplus	Überschuss	conductivity	Leitfähigkeit
shortage	Unterschuss, Mangel	connected in parallel	parallel geschaltet
power supply	Energieversorgung	connected in series	in Serie geschaltet
circuit	Schaltung (elektrisch)	resistor	Widerstand (Bauteil)
conductor	Leiter (Bauteil)	total resistance	Gesamtwiderstand
electrode	Elektrode	applied voltage	angelegte Spannung
voltmeter	Spannungsmessgerät	component	Komponente, Bauelement
switch	Schalter		

Siehe auch: Sicherungen (S. 10)



Aluminium electrolytic capacitor



Classification of capacitors

Grundbegriffe



1	paper with electrolyte	Papier, (getränkt) mit Elektrolyt
2	aluminium foil	Aluminiumfolie
3	aluminium oxide dielectric	Dielektrikum aus Aluminiumoxid
4	fixed capacitance	bestimmte, festgelegte Kapazität
5	polarized	polarisiert
6	electrolytic capacitors	elektrolytische Kondensatoren
7	non-polarized	nicht polarisiert
8	foil capacitors	Folienkondensatoren
9	ceramic capacitors	keramische Kondensatoren
10	variable capacitance	veränderliche Kapazität
11	rotary capacitors	Drehkondensatoren
12	trimming capacitors	Trimmerkondensatoren

Zusatzbegriffe

to conduct	leiten	properties	Eigenschaften
immediately	sofort, unverzüglich	characteristic values	Kennwerte
to migrate	wandern	thickness	Dicke, Schichtstärke
electric field	elektrisches Feld	temperature coefficient	Temperaturkoeffizient
loss factor	Verlustfaktor	DC working voltage	Arbeits[gleich]spannung
insulation resistance	Isolationswiderstand	range	Bereich, Abschnitt
nominal capacitance	Nennkapazität	numerical	Numerisch
high-frequency	Hochfrequenz	value	Wert
classification	Einteilung	farad	Farad, Maßeinheit der Kapazität
breakdown voltage	Durchbruchsspannung	ampere-seconds	Ampere-Sekunden

Siehe auch: Keyboard 2 (S.81), Motherboard (S.92)

Beispieltext

ENGLISH



Capacitors

Two electrically conducting plates with an insulator between them constitute a capacitor. When you connect a capacitor to a voltage U through a switch, as soon as the switch is closed, electrons **migrate** from the negative pole of the voltage source to the connected bottom plate. At the same time, the same number of free electrons present in the top plate migrate to the positive pole of the voltage source. This produces a positive **charge** in the top plate and a negative charge in the bottom plate, thereby forming an electric field between the plates. The insulating material is known as the dielectric between the plates. Actual capacitors have electrodes either of thin metal plates, metal foils or a **vapour-deposited** metal film.

There are a number of different designs meeting various requirements, such as low loss, very high capacitance or high breakdown voltage.

Each capacitor is a compromise between size, capacitance, high-frequency performance and maximum working voltage.

Capacitors have to meet different requirements, according to **applications** and **tasks**. The nominal capacitance is indicated on the component by a numerical code or by using a colour code.

DEUTSCH



Kondensatoren

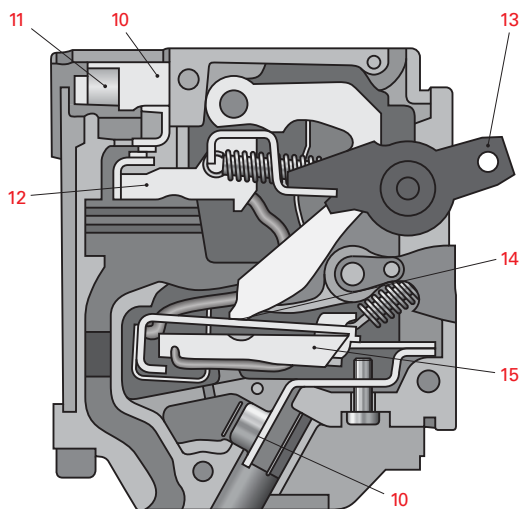
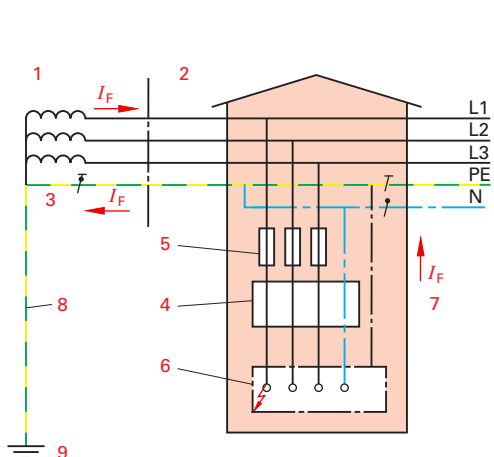
Zwei elektrisch leitende Platten mit einem Isolator dazwischen bilden einen Kondensator. Wenn Sie einen Kondensator über einen Schalter mit einer Spannung U beaufschlagen, werden die Elektronen, sobald der Schalter geschlossen ist, vom negativen Pol der Spannungsquelle zur angeschlossenen unteren Platte **wandern**. Gleichzeitig wandert dieselbe Anzahl der in der oberen Platte vorhandenen freien Elektronen zum positiven Pol der Spannungsquelle ab. Dadurch entsteht eine positive **Ladung** auf der oberen und eine negative Ladung auf der unteren Platte, wodurch ein elektrisches Feld zwischen den Platten entsteht. Das Isolationsmaterial zwischen den Platten wird Dielektrikum genannt. Die Elektroden heutiger Kondensatoren bestehen entweder aus dünnen Metallplatten, Metallfolien oder Folien mit **aufgedampftem** Metall.

Es stehen je nach Anforderungen die unterschiedlichsten Typen zur Verfügung wie beispielsweise verlustarme Kondensatoren, Kondensatoren mit sehr hoher Kapazität oder hoher Durchschlagsspannung.

Jeder Kondensator ist eine Kompromisslösung zwischen Größe, Kapazität, Hochfrequenzleistung und maximaler Arbeitsspannung.

Kondensatoren müssen unterschiedlichen Anforderungen, je nach **Anwendung** und **Aufgabe**, gerecht werden. Die nominelle Kapazität wird entweder durch einen Zahlen- oder Farbcode auf dem Bauteil angezeigt.

Benutzerspezifische Begriffe



Grundbegriffe



1	distribution network	[Strom]verteilnetzwerk
2	consumer installation	Installation auf der Verbraucherseite
3	PEN, protective earth and neutral	Neutralleiter mit gleichzeitiger Schutzfunktion
4	RCCB, residual current	Fehlerstromschutzschalter (FI-Schalter)
5	circuit breaker	Sicherungen
6	exposed conductive part of electrical equipment	freiliegende, leitende Teile der elektrischen Einrichtung
7	fault current	Fehlerstrom
8	L, line	Leiter
9	PE, protective earth	[Schutz]erde
10	terminal	Klemme
11	stationary contact	stationärer, fester Kontakt
12	moving contact	beweglicher Kontakt
13	switch	Schalter
14	catch	Verschluss
15	electromagnet	Elektromagnet

Zusatzbegriffe

IP, international protection	Kennbuchstabe für Schutzart	short-circuit	Kurzschluss
SELV, safety extra low voltage	Sicherheitsniederspannung	tug	Zug, Ruck
PELV, protective extra low voltage	Schutzniederspannung	damage	Schaden
FELV, functional extra low voltage	Funktionsniederspannung	bridged	überbrückt
high-voltage	Hochspannung	tension relief	Zugentlastung
protection class	Schutzklasse	bushing	Büchse
protective conductor	Schutzleiter	to avoid	vermeiden
insulation fault	Isolationsfehler	four-core cable	vieradriges Kabel
fuse	Sicherung (elektrisch)	housing	Gehäuse, Einhausung
ground contact	Erdschluss	RCD, residual current device	Fehlerstromeinrichtung

Siehe auch: Bildschirmsteuerung (S. 70)

Beispieltext

ENGLISH



Circuit Breakers and RCDs

If your socket outlets or lights stop working and circuit breakers are **fitted** in your house, look for the circuit breaker that has tripped (been activated). Correct the cause of failure, which may be a short circuit or overload, and reset the circuit breaker.

Warning: If a fuse continues to blow or the breaker keeps activating, do not fit a larger fuse. Try to determine the **cause** or, if you have difficulties, call in an electrician.

Modern houses are fitted with **earth leakage circuit breakers**, normally called **residual current devices** (RCDs) or residual current circuit breakers (RCCBs). These are sensitive devices intended to activate quickly if there is an earth fault leading to a fault current I_f .

A faulty appliance may cause the breaker to open. If this happens, unplug the faulty **appliance** and try to reset the breaker. If it trips again, remove all the circuit fuses or breakers and replace or reset them one at a time until you find the faulty circuit.

Earth leakage circuit breakers are fitted with a test button. This should be pressed every month to check that the breaker switches off.

DEUTSCH



Sicherungen und FI-Schalter

Wenn Ihre Steckdosen oder das Licht ausfallen und in Ihrem Haus Sicherungen **installiert** sind, suchen Sie nach der Sicherung die angesprochen (geöffnet) hat. Beseitigen Sie die Ursache des Fehlers (möglicherweise ein Kurzschluss oder eine Überlastung) und schließen Sie die Sicherung wieder.

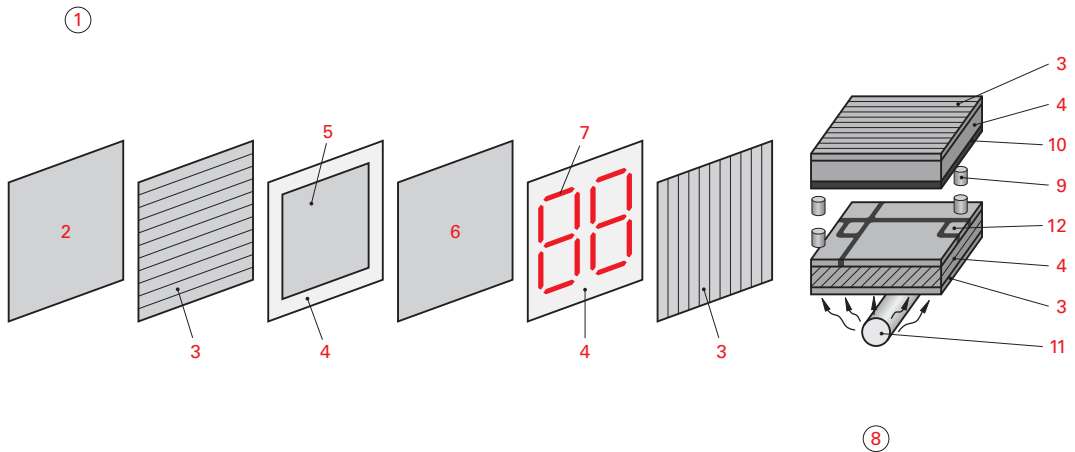
Warnung: Wenn eine Sicherung immer wieder „rausfliegt“ oder der Unterbrecher fortgesetzt anspricht, verwenden Sie keine stärkere Sicherung. Versuchen Sie, die **Ursache** selbst zu finden oder rufen Sie, wenn Sie irgendwelche Schwierigkeiten haben, einen Elektriker.

Heute werden in den Häusern **Fehlerstromschutzschalter**, üblicherweise sogenannte **FI-Schutzschalter** (RCDs oder RCCBs) eingebaut. Dies sind empfindliche Geräte, die sehr schnell ansprechen sollen, wenn es einen Erdschluss gibt, der zu einem Fehlerstrom I_f führt.

Ein fehlerhaftes Gerät kann die Ursache dafür sein, dass der FI-Schalter öffnet. Ist dies der Fall, ziehen Sie den Stecker des defekten **Gerätes** heraus und versuchen Sie, den FI-Schalter zu schließen. Wenn er sich wieder öffnet, entfernen Sie alle Sicherungen und setzen Sie eine nach der anderen neu ein oder schalten Sie eine nach der anderen neu ein bis Sie den fehlerhaften Stromkreis finden.

Fehlerstromschutzschalter sind mit einem Testknopf ausgerüstet. Dieser sollte einmal monatlich gedrückt werden um zu überprüfen ob der Unterbrecher abschaltet.

Benutzerspezifische Begriffe



Grundbegriffe



1	liquid crystal display (LCD)	Flüssigkristallanzeige
2	mirror	Spiegel
3	polarizing film	Polarisationsfilter
4	glass plate	Glasplatte
5	rear electrode, black plate electrode, counter electrode	Gegenelektrode
6	liquid crystal	Flüssigkristall
7	electrode	Elektrode
8	thin-film-transistor (TFT)/active matrix LCD	TFT (Dünnschichttransistor)/Aktivmatrix LCD
9	liquid crystal molecule	Flüssigkristall-Molekül
10	color filters	Farbfilter
11	back light	rückseitige Lichtquelle
12	thin-film-transistor (TFT)	TFT (Dünnschichttransistor)

Zusatzbegriffe

transmissive mode, transmitted light mode	Durchlichtverfahren, Übertragungsmodus	display	Anzeige
active matrix display	Aktiv-Matrix-Anzeige	reflective mode	Reflexionsverfahren
passive matrix display	Passiv-Matrix-Anzeige	reflective	reflektierend
to reflect	reflektieren, zurückwerfen	solid	Festkörper
electric field	elektrisches Feld	liquid	Flüssigkeit
surface	Fläche, Oberfläche	to twist	verdrehen
horizontal	horizontal	vertical	vertikal
screen refresh time/-rate	Bildwiederholrate/-zeit	conductor	(elektrischer) Leiter
		pixel	Pixel (Bildpunkt)

Siehe auch: Leuchtdiode (S. 16), Laptop-Rechner (S. 84), Plasma-Anzeigetafel (S. 72)

T Beispieltext

ENGLISH 

Active and passive matrix displays

LCD (liquid crystal display) is the technology used for displays in notebook and other smaller computers. Like LED (light-emitting diode) and plasma technologies, LCDs allow displays to be much thinner than CRT (cathode ray tube) technology. LCDs consume significantly less power than LED and plasma displays because they work on the principle of blocking light rather than emitting it.

An LCD is made with either a passive matrix or an active matrix display grid. The active matrix LCD is also known as TFT (thin film transistor) display. The passive matrix LCD has a grid of conductors with pixels located at each intersection in the grid. A current is sent across two conductors on the grid to control the light for any pixel. An active matrix has a transistor located at each pixel intersection. This requires less current to control the luminance of a pixel. For this reason, the current in an active matrix display can be switched on and off more frequently, therefore improving the screen refresh time.

Some passive matrix LCDs scan the grid with current twice in the same amount of time that it previously took for one scan using the original technology (dual scanning). However, active matrix is still a superior technology.

DEUTSCH 

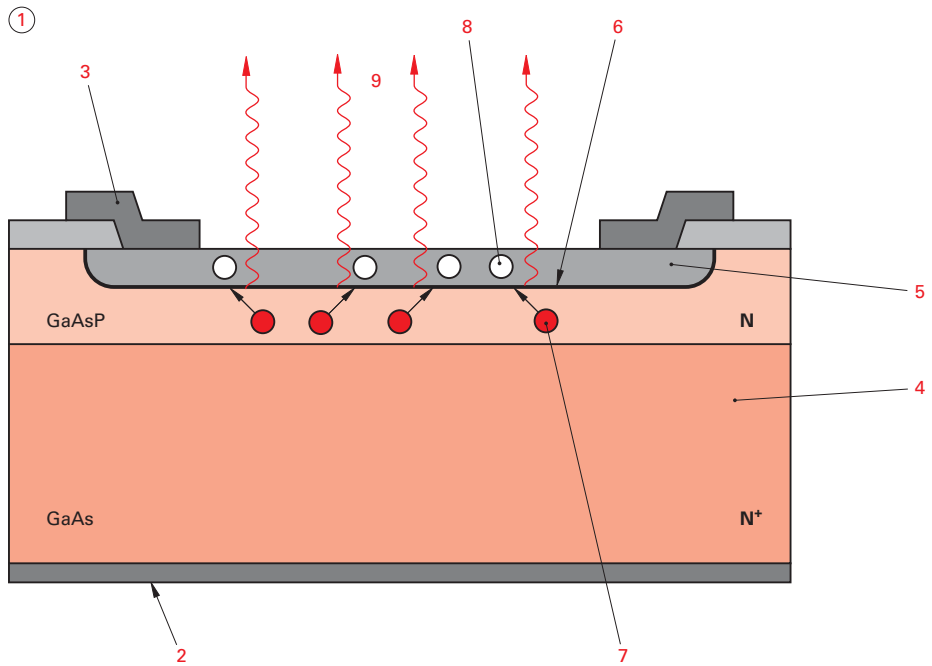
Aktiv- und Passiv-Matrix-Displays

LCD (Flüssigkristallanzeige) ist die Technologie die für die Displays in Notebooks und anderen kleineren Rechnern eingesetzt wird. Wie LED (Leuchtdioden) und Plasma-Technologien, ermöglichen die LCDs sehr viel dünnere Displays als es mit der CRT-Technologie (Kathodenstrahlröhre) möglich ist. LCDs verbrauchen deutlich weniger Strom als LEDs und Plasmadisplays, da sie im Gegensatz zu diesen auf dem Prinzip der Lichtblockung basieren und kein Licht abstrahlen.

Ein LCD besteht entweder aus einem Passiv-Matrix- oder einem Aktiv-Matrix-Raster. Die Passiv-Matrix-LCD wird auch als TFT-(Dünnschichttransistor-)Display bezeichnet. Die Passiv-Matrix-LCD besteht aus einem Gitter aus Leitern und Pixeln auf den Kreuzungspunkten. Ein Strom fließt durch 2 Leiter auf dem Raster, um das Licht eines Pixels zu kontrollieren. Eine Aktiv-Matrix besitzt einen Transistor an jedem Pixel-Kreuzungspunkt. Es wird dadurch weniger Strom benötigt, um die Leuchtkraft der Pixel zu kontrollieren. Aus diesem Grund kann der Strom in einer Aktiv-Matrix-Anzeige häufiger ein- und ausgeschaltet und damit die Bildwiederholrate verbessert werden.

Einige Passiv-Matrix-LCDs tasten das Raster in der gleichen Zeit zweimal ab, in der es mit der ursprünglichen Technologie einmal abgetastet wurde (duale Abtastung). Dennoch ist das Aktiv-Matrix-Display die immer noch überlegene Technologie.

Benutzerspezifische Begriffe



Grundbegriffe



1	light emitting diode (LED)	Leuchtdiode
2	cathode	Katode
3	anode	Anode
4	N-layer	N-Schicht
5	P-layer	P-Schicht
6	junction	Übergangsschicht
7	electron	Elektron
8	hole	Loch
9	light	Strahlung

Zusatzbegriffe

semiconductor diode	Halbleiterdiode	clipper diode	Begrenzungsdiode
luminescence diode	Lumineszenzdiode	forward biased	vorwärtsgerichtet
organic LED (OLED)	„organische Leuchtdiode“	reverse biased	rückwärtsgerichtet
light emitting polymer (LEP)	lichtemittierendes Polymer	depletion zone	Sperrschicht
visible light emitting diode (VLED)	Diode, die sichtbares Licht emittiert	polymeric LED (PLED)	Polymer-LED
infrared emitting diode (IRED)	Infrarot-Emitter-Diode	edge emitting LED (ELED)	Kantenemitter
high radiance LED (HRLLED)	Hochleistungslumineszenzdiode	Pn junction	Pn-Übergang
flashing LED (FLED)	Blink-LED	insulator	Isolator
(electric) current	[elektrischer] Strom	rectifier	Gleichrichter
breakdown voltage	Durchbruchspannung	avalanche	Lawine

Siehe auch: Flüssigkristallanzeige (S. 14), Plasma-Anzeigetafel (S. 72)

T Beispieltext

ENGLISH



What are LEDs?

LEDs (Light Emitting Diodes) are the little colored lights that can be seen in electronic equipment, household appliances, toys, on signs, and in many other places. Red, yellow and green are the most common LEDs, since they have been around the longest. Other colors are much newer.

LEDs are different from ordinary light bulbs because they do not have a **filament** to break or burn out. They generate very little heat, and are ideal for putting lights into battery-operated equipment like telephones, toys, and portable computers.

An LED is basically a special diode. In the simplest terms, an LED is made with two different kinds of semiconductor material: one type that has too many free electrons inside (n-layer), and another that doesn't have enough (p-layer). When an electron from one material (the **donor**) travels across a thin barrier (junction) and gets into tiny spaces in the other (the holes), a photon or particle of light is produced.

The color of the light depends on a number of factors, including the type of material used to make the LED and the material's **quantum bandgap** (how much energy each electron needs to pack in order to cross the barrier).

A smaller **bandgap** that fairly weak electrons can cross gives you infrared or red light, while a large bandgap that needs really strong electrons results in light that has a blue or violet color to it.

DEUTSCH



Was sind LEDs?

LEDs (Leuchtdioden) sind die kleinen farbigen Lichter, die man in elektronischen Geräten, Haushaltsgeräten, Spielzeug, Schildern und an vielen anderen Stellen sehen kann. Die gebräuchlichsten LEDs sind rot, gelb und grün, da es sie am längsten gibt. Andere Farben sind erst seit kürzerer Zeit verfügbar.

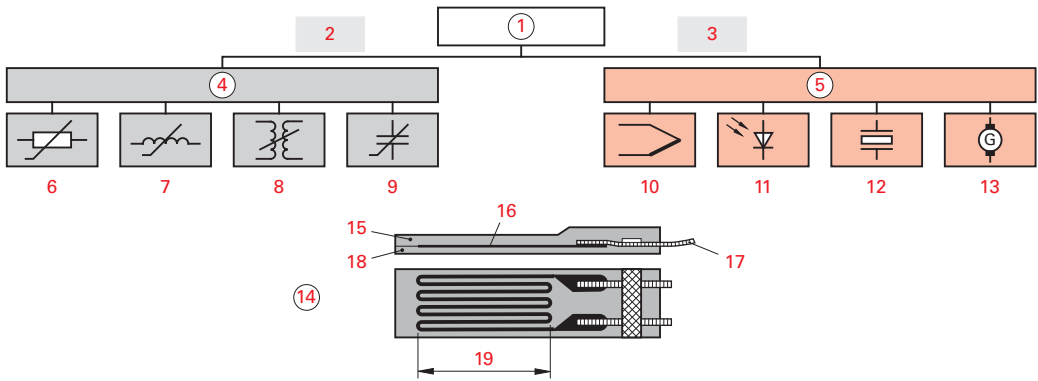
LEDs unterscheiden sich von den Glühlampen dadurch, dass sie keinen **Glühdraht** haben, der kaputt gehen oder durchbrennen kann. Sie erzeugen nur sehr geringe Hitze und sind daher ideal zur Beleuchtung batteriebetriebener Geräte wie Telefone, Spielzeug und tragbare Computer.

Eine LED ist grundsätzlich eine spezielle Diode. Einfach ausgedrückt, besteht eine LED aus zwei verschiedenen Halbleitermaterialien: eins mit zu vielen freien Elektronen (n-Schicht) und eins mit zu wenigen (p-Schicht). Wandert ein Elektron von einem Material (dem **Geber**) durch eine dünne Schicht (Übergangsschicht) in die kleinen freien Stellen (Löcher) des anderen Materials, wird dabei ein Photon (Lichtpartikel) erzeugt.

Die Farbe des Lichts hängt von einer Reihe von Faktoren ab. Dazu gehören das Material, aus dem eine LED hergestellt ist und das **Quantum Bandgap** (die Menge an Energie, die ein Elektron benötigt, um durch die Sperrschicht zu gelangen).

Eine kleinere **Bandlücke**, die relative „schwache“ Elektronen durchqueren können, erzeugt infrarotes oder rotes Licht, wohingegen eine große Bandlücke, die nur „starke“ Elektronen durchqueren können, blaues oder violettes Licht erzeugt.

Benutzerspezifische Begriffe



Grundbegriffe



1	sensors	Sensoren
2	passiv	passiv
3	aktiv	aktiv
4	change in electrical properties	Änderung elektrischer Eigenschaften
5	energy conversion	Energieumwandlung
6	resistance	Widerstandswert
7	inductivity	Induktivität
8	inductive coupling	induktive Kopplung
9	capacitance	Kapazität
10	thermal effect	Thermoeffekt
11	photo effect	Fotoeffekt
12	piezo effect	Piezoeffekt
13	induction	Induktion
14	foil-stretch measurement strip	Folien-Dehnungsmessstreifen
15	cover	Abdeckung
16	measurement grid	Messgitter
17	connection bands	Anschlussbänder
18	carrier	Träger
19	measurement grid length	Messgitterlänge

Zusatzbegriffe

to scan	messen, abtasten	electromagnetic	elektromagnetisch
peripheral	peripher, außen	generic	allgemein
interface	Schnittstelle	robot technology	Robotertechnologie
high-accuracy	hochgenau	solar radiation sensor	Sensor für Solarstrahlung
digital	digital	twilight sensor	Dämmerungssensor
range	[Werte-]Bereich	linear response	lineare Reaktion (Regler)
high-resolution	hochauflösend	signal tolerances	Signaltoleranz
component	Komponente	photodiode	Fotodiode, Fotoelement
degree per bit	[Temperatur-]Grad pro Datenbit	capacitive sensor	kapazitiver Sensor
eight-pin plug	achtpoliger Stecker	to process	verarbeiten (Signal)

Siehe auch: Grafische Symbole (S. 26), Temperaturmessung 1 (S. 32), Druckmessung 1 (S. 36), Piezoelektrische Sensoren (S. 20), Maus (S. 94), Touchscreen (S. 100)

Beispieltext

ENGLISH



Sensors

Active sensors transform mechanical energy, thermal energy, light energy or chemical energy directly into electric energy. Therefore, active sensors are voltage producers and are based on a conversion effect, e.g., thermo effect, photo effect, Piezo effect or induction.

Passive sensors change electric characteristics by non-electric **properties**, e.g., the resistance over a path. The property itself is not converted into electric energy. Therefore, this is referred to as passive conversion.

Passive sensors need an **auxiliary power source** to record the electric characteristic of the sensor. The electric characteristic of the passive sensor, e.g., its resistance, is changed by a physical or chemical effect in the non-electric property. Alternatively, it may be compared with a known electric characteristic (e.g. a resistance) in a **compensation procedure**.

In a resistance thermometer, the temperature to be measured changes the electric resistance of the sensor by physical **means**. An acid sensor records the resistance of the acid between two electrodes. Chemical changes modify this resistance.

DEUTSCH



Sensoren

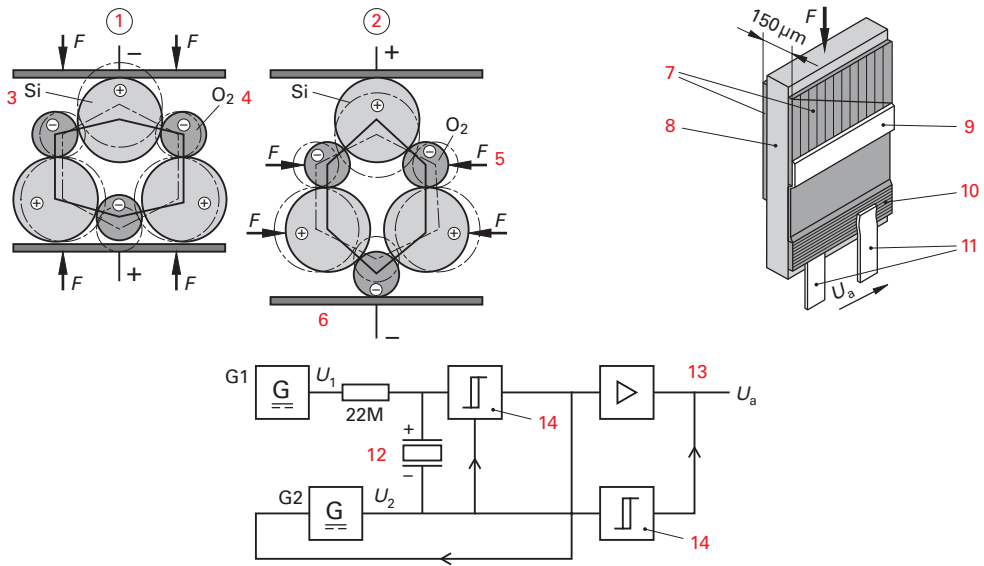
Aktive Sensoren wandeln mechanische Energie, thermische Energie, Lichtenergie oder chemische Energie direkt in elektrische Energie um. Aktive Sensoren sind daher Spannungserzeuger und beruhen auf einem Umwandlungseffekt, siehe beispielsweise Thermo- effekt, Fotoeffekt, Piezoeffekt oder Induktion.

Passive Sensoren beeinflussen elektrische Größen durch nichtelektrische **Größen** z.B. einen Widerstand durch einen Weg. Die Größe selbst wird nicht in elektrische Energie umgewandelt. Man spricht deshalb von einer passiven Umformung.

Passive Sensoren benötigen eine **Hilfsstromquelle** zur Erfassung der elektrischen Größe des Sensors. Diese elektrische Größe des passiven Sensors, beispielsweise sein Widerstand, wird durch eine physikalische oder chemische Einwirkung auf die nicht-elektrische Messgröße verändert oder aber durch ein **Kompensationsverfahren** mit einer bekannten elektrischen Größe (z.B. einem Widerstand) verglichen.

Bei einem Widerstandsthermometer verändert die zu messende Temperatur den elektrischen Widerstand des Sensors durch physikalische **Beeinflussung**. Ein Säuresensor erfasst den Widerstand der Säure zwischen zwei Elektroden. Chemische Veränderungen ändern diesen Widerstand.

Benutzerspezifische Begriffe



Grundbegriffe



1	longitudinal effect	Längseffekt
2	transverse effect	Quereffekt
3	silicon ion	Siliciumion
4	oxygen ions	Sauerstoffionen
5	F= symbol for a force in a formula	F = Formelzeichen für eine Kraft
6	metal electrode	Metallelektrode
7	electrode	Elektrode
8	piezo ceramic	Piezokeramik
9	resistor	[elektrischer] Widerstand
10	capacitor electrode	Kondensatorelektrode
11	connectors	Anschlüsse
12	piezo	Piezotaste
13	output	Ausgang
14	threshold switch	Schwellwertschalter

Zusatzbegriffe

versatile	vielseitig, flexibel	slab	Platte, dicke Scheibe
shear load	Scherbelastung	DC bias voltage	Referenzgleichspannung
compressive	komprimierbar	to incorporate	vereinigen
steady-state	fest, stationär	conversion	überführen, wandeln
to decline	ablehnen	hysteresis	Hysterese
drift	Trift, Abweichung	transducer	[Energie-]Umwandler
negligible	unwesentlich, unbedeutend	linearity	Linearität
rigidity	Starrheit, Striktheit	amplifier	Verstärker
material stress	Materialbelastung	mechanical loading	mechanische Belastung
shear cut	Scherschnitt	static measurement	statische Messung

Siehe auch: Druckmessung 1 (S. 36), Sensoren (S. 18), Touchscreen (S. 100), Flachbettscanner (S. 141)